



MONTAGEHANDLEIDING

Stoomluchtbevochtiger
Condair EL

Hartelijk dank dat u voor Condair hebt gekozen

Installatiedatum (DD-MM-JJJJ):

Inbedrijfstellingsdatum (DD-MM-JJJJ):

Opstellingslocatie:

Model:

Serienummer:

Eigendomsrechten

Dit document en de daarin opgenomen informatie zijn eigendom van Condair Group AG. Het is zonder voorafgaande toestemming van van Condair Group AG niet toegestaan om deze handleiding (of uittreksels daaruit) door te geven en te vermenigvuldigen of om de inhoud van deze handleiding aan derden te verkopen of door te geven. Schendingen van eigendomsrechten zijn strafbaar en verplichten tot schadevergoeding.

Aansprakelijkheid

Condair Group AG is niet aansprakelijk voor schade die het gevolg is van onjuist uitgevoerde installaties, ondeskundige bediening of het gebruik van onderdelen of uitrusting die niet door Condair Group AG goedgekeurd zijn.

Melding inzake auteursrecht

© Condair Group AG, alle rechten voorbehouden

Technische wijzigingen voorbehouden

Inhoudsopgave

1	Inleiding	5
1.1	Voorwoord	5
1.2	Instructies voor deze montagehandleiding	5
2	Voor uw veiligheid	7
3	Productoverzicht	9
3.1	Modeloverzicht	9
3.1.1	Stand-aloneapparaten klein formaat ("S"), EL 5...15 en middelgroot ("M"), EL 20...45	9
3.1.2	Stand-aloneapparaten groot formaat ("L"), EL 50...90	10
3.1.3	Dubbele apparaten (2 x "M"), EL 35...90	11
3.1.4	Link-upsysteem (3 x "M"), EL 70...135	12
3.1.5	Link-upsysteem (4 x "M"), EL 105...180	13
3.2	Identificatie van het product	14
3.3	Opties	16
3.3.1	Detailinformatie over opties	17
3.4	Accessoires	18
3.4.1	Gedetailleerde informatie over accessoires	19
3.4.1.1	Stoomverdeelbuis DV41-..., DV61-... e DV81-...	19
3.4.1.2	Stoomverdeelsysteem OptiSorp	20
3.4.1.3	Ventilatieapparaat	21
4	Controle van levering, opslag en vervoer	22
4.1	Controle van de levering	22
4.2	Opslag en vervoer	23
5	Montage- en installatiewerkzaamheden	24
5.1	Veiligheidsinstructies voor de montage- en installatiewerkzaamheden	24
5.2	Installatieoverzichten	25
5.3	Apparaatmontage	27
5.3.1	Instructies voor de plaatsing van het apparaat	27
5.3.2	Apparaat monteren	29
5.3.2.1	Standaardmontage	29
5.3.2.2	Montage met wandrek (optie)	32
5.3.3	Controle van de apparaatmontage	34
5.4	Stoominstallatie	35
5.4.1	Overzicht stoominstallatie	35
5.4.2	Plaatsing van de stoomverdeler	37
5.4.3	Montage van de stoomverdeler	42
5.4.4	Plaatsing en montage van de ventilatieapparaten (accessoire BP)	43
5.4.5	Montage van de stoom- en condensaatleidingen	44
5.4.6	Fouten bij de plaatsing van de stoom- en condensaatleiding	48
5.4.7	Controle van de stoominstallatie	49

5.5	Waterinstallatie	50
5.5.1	Overzicht waterinstallatie	50
5.5.2	Instructies voor de waterinstallatie	52
5.5.3	Controle van de waterinstallatie	53
5.6	Opmerkingen over bevochtigingsregelsystemen/bevochtigingsregeling	54
5.6.1	Systeem 1 – ruimtebevochtigingsregeling	54
5.6.2	Systeem 2 – ruimtebevochtigingsregeling met continue begrenzing van het vochtgehalte in de toegevoerde lucht	54
5.6.3	Systeem 3 – continue regeling van de relatieve vochtigheid in de toegevoerde lucht	55
5.6.4	Welk regelsysteem voor welke toepassing?	55
5.6.5	Toegestane regelsignalen	56
5.7	Elektrische installatie	57
5.7.1	Instructies voor de elektrische installatie	57
5.7.2	Elektrisch schema Condair EL 5...45 - stand-aloneapparaten Klein ("S") en Middelgroot ("M")	58
5.7.3	Elektrisch schema Condair EL 50...90 - stand-aloneapparaten Groot ("L")	59
5.7.4	Elektrisch schema Condair EL 35...90 - dubbele apparaten (2x "M")	60
5.7.5	Elektrisch schema Condair EL 70...180 - Link-upsystemen 3 x "M" of 4 x "M"	61
5.7.6	Aansluitwerkzaamheden externe aansluitingen	63
5.7.7	Zekeringen verwarmingsspanningsvoorziening "F5"	71
5.7.8	Controle van de elektrische installatie	73
6	Bijlage	74
6.1	Maattekeningen	74
6.1.1	Maattekening Condair EL 5 - 15, Maat behuizing "S"	74
6.1.2	Maattekening Condair EL 20 - 45 en EL 35 - 180, Maat behuizing "M"	75
6.1.3	Maattekening Condair EL 50 - 90, Maat behuizing "L"	76
6.2	CE-conformiteitsverklaring	77

1 Inleiding

1.1 Voorwoord

Hartelijk dank dat u voor de **stoomluchtbevochtiger Condair EL** hebt gekozen.

De stoomluchtbevochtiger Condair EL is volgens de laatste stand van de techniek en conform erkende veiligheidstechnische voorschriften geconstrueerd. Desondanks kunnen bij ondeskundig gebruik van de stoomluchtbevochtiger Condair EL gevaren voor de gebruiker en/of derden ontstaan en/of kan er materiële schade ontstaan.

Om een veilig, juist en economisch gebruik van de stoomluchtbevochtiger Condair EL te garanderen, moet u alle aanwijzingen en veiligheidsinstructies in deze documentatie en in de handleidingen voor de in het bevochtigingssysteem ingebouwde onderdelen in acht nemen.

Als u na het lezen van deze handleiding vragen hebt, verzoeken wij u contact op te nemen met uw plaatselijke Condair-vertegenwoordiger. Wij helpen u graag verder.

1.2 Instructies voor deze montagehandleiding

Begrenzingsen

Onderwerp van deze montagehandleiding is de stoomluchtbevochtiger Condair EL in de diverse uitvoeringen. Opties en accessoires worden alleen beschreven, indien dit voor het juiste gebruik noodzakelijk is. Nadere informatie over de opties en accessoires vindt u in de desbetreffende handleidingen.

De beschrijvingen in deze montagehandleiding beperken zich tot het **installeren** van de stoomluchtbevochtiger Condair EL en zijn bedoeld voor vakkundig personeel dat een **passende opleiding heeft gevolgd en voldoende gekwalificeerd is om de betreffende werkzaamheden uit te voeren.**

In aanvulling op deze montagehandleiding worden diverse documenten (gebruiksaanwijzing, onderdelenlijst, enz.) afzonderlijk meegeleverd. Waar nodig zijn in deze montagehandleiding verwijzingen naar deze publicaties opgenomen.

In deze gebruiksaanwijzing gebruikte symbolen



LET OP!

De signaalwoorden "LET OP" samen met het cirkelvormige gevarensymbool duiden op de in deze documentatie opgenomen instructies met betrekking tot veiligheid en gevaren die, indien ze niet in acht worden genomen, kunnen leiden tot **beschadiging en/of een storing van het apparaat of andere zaken**.



WAARSCHUWING!

Het signaalwoord "WAARSCHUWING" samen met het cirkelvormige gevarensymbool duidt op de in deze documentatie opgenomen instructies met betrekking tot veiligheid en gevaren die, indien ze niet in acht worden genomen, kunnen leiden tot **lichamelijk letsel**.



GEVAAR!

Het signaalwoord "GEVAAR" samen met het cirkelvormige gevarensymbool duidt op de in deze gebruiksaanwijzing opgenomen instructies met betrekking tot veiligheid en gevaren die, indien ze niet in acht worden genomen, kunnen leiden tot **zwaar lichamelijk letsel of zelfs de dood**.

Bewaren

De montagehandleiding moet op een veilige plaats worden bewaard, waar de handleiding altijd bij de hand is. Indien het product van eigenaar wisselt, dient de montagehandleiding aan de nieuwe eigenaar te worden overgedragen.

Neem bij verlies van de documentatie contact op met uw Condair-vertegenwoordiger.

Taalversies

Deze montagehandleiding is verkrijgbaar in verschillende talen. Neem voor meer informatie contact op met uw Condair-vertegenwoordiger.

2 Voor uw veiligheid

Algemeen

Eenieder die belast is met installatiewerkzaamheden aan de Condair EL moet de montagehandleiding en de gebruiksaanwijzing voor de Condair EL gelezen en begrepen hebben alvorens met de werkzaamheden aan het apparaat te beginnen.

Kennis van de inhoud van de montagehandleiding en van de gebruiksaanwijzing is een basisvereiste voor het beschermen van het personeel tegen gevaar, het voorkomen van een onjuiste installatie en om daardoor het apparaat veilig en adequaat te kunnen bedienen.

Alle op de Condair EL aangebrachte pictogrammen, plaatjes en opschriften moeten in acht worden genomen en goed leesbaar worden gehouden.

Kwalificaties van personeel

Alle in deze montagehandleiding beschreven handelingen **mogen alleen worden uitgevoerd door goed opgeleid, voldoende gekwalificeerd en door de eigenaar gemachtigd personeel.**

Werkzaamheden die niet in deze handleiding worden beschreven, mogen om redenen van veiligheid en garantie uitsluitend door vakkundig, door de fabrikant gemachtigd personeel worden uitgevoerd.

Een basisvoorwaarde is dat alle personen die belast zijn met werkzaamheden aan de Condair EL, de voorschriften inzake arbeidsveiligheid en ongevalspreventie kennen en in acht nemen.

Reglementair gebruik

De stoomluchtbevochtiger Condair EL is **uitsluitend bedoeld voor luchtbevochtiging via een door Condair goedgekeurde stoomverdeler of goedgekeurd ventilatieapparaat binnen de gespecificeerde bedrijfscondities** (zie de gebruiksaanwijzing voor de Condair EL). Ieder ander gebruik zonder schriftelijke toestemming van Condair geldt niet als reglementair gebruik en kan ertoe leiden dat door het gebruik van de Condair EL gevaren ontstaan.

Het reglementaire gebruik omvat tevens de **inachtneming van alle informatie die in deze documentatie is opgenomen (in het bijzonder alle opmerkingen met betrekking tot de veiligheid en gevaren).**

Gevaren die aan het gebruik van het apparaat verbonden kunnen zijn:



GEVAAR!

Gevaar van elektrische schokken

De Condair EL werkt met netspanning. Bij geopende apparaten kunnen stroomvoerende onderdelen blootliggen. Het aanraken van stroomvoerende onderdelen kan tot ernstig letsel of de dood leiden.

Houd u daarom aan de volgende instructie: Sluit de Condair EL pas aan op het elektriciteitsnet, als alle montagewerkzaamheden voltooid zijn, alle installaties op een correcte uitvoering zijn gecontroleerd en het apparaat weer correct gesloten en vergrendeld is.

Handelwijze in gevaarlijke situaties

Alle personen die belast zijn met werkzaamheden aan de Condair EL zijn verplicht om veranderingen aan het apparaat die de veiligheid nadelig beïnvloeden onmiddellijk te melden aan de verantwoordelijke functionaris van de eigenaar en de Condair EL te **beveiligen tegen onbedoeld inschakelen**.

Niet toegestane wijzigingen aan het apparaat

Zonder schriftelijke toestemming van Condair mag de Condair EL **niet worden omgebouwd of worden uitgebreid** met onderdelen.

Gebruik voor de vervanging van defecte apparaatonderdelen **uitsluitend originele accessoires en reserveonderdelen**, die via uw Condair-vertegenwoordiger verkrijgbaar zijn.

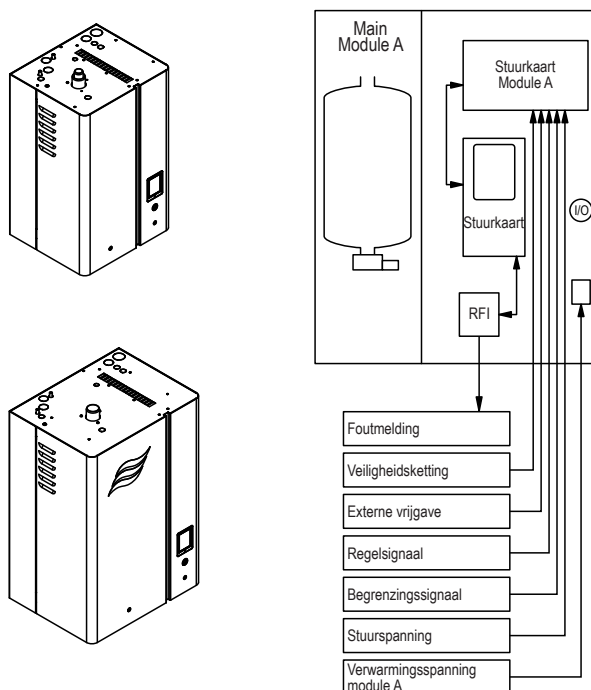
3 Productoverzicht

3.1 Modeloverzicht

De stoomluchtbevochtiger Condair EL is leverbaar als **stand-aloneapparaat** in **verschillende maten van de behuizing ("S", "M" en "L")**, als **dubbel apparaat (2x "M")** en als **Link-upsysteem (3x "M" of 4x "M")** met **verschillende verwarmingsspanningen** voor **stoomcapaciteiten van 5 kg/u tot max. 180 kg/u**.

3.1.1 Stand-aloneapparaten klein formaat ("S"), EL 5...15 en middelgroot ("M"), EL 20...45

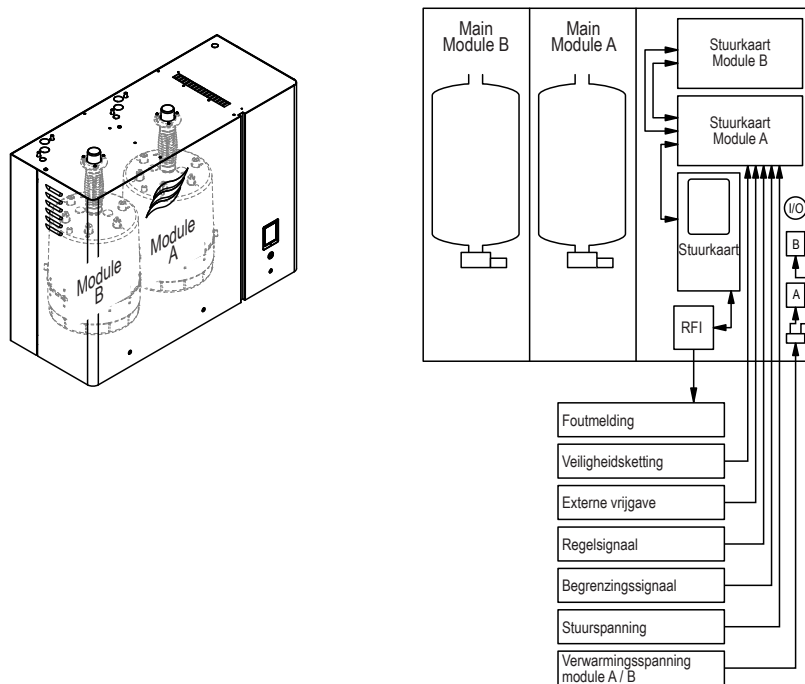
Maat behuizing	Condair EL	200V/1~	230V/1~	240V/1~	200V/3~	230V/3~	380V/3~	400V/3~	415V/3~	440V/3~	460V/3~	480V/3~	500V/3~	600V/3~
		kg/h	kg/h	kg/h	kg/h	kg/h	kg/h	kg/h	kg/h	kg/h	kg/h	kg/h	kg/h	kg/h
S	...5...	5,0	5,0	5,0	5,0	5,0	5,0	5,0	5,0	5,0	5,0	5,0	5,0	5,0
	...8...	8,0	8,0	8,0	8,0	8,0	8,0	8,0	8,0	8,0	8,0	8,0	8,0	8,0
	...10...	—	10,0	10,0	10,0	10,0	10,0	10,0	10,0	10,0	10,0	10,0	10,0	10,0
	...15...	—	—	—	15,0	15,0	15,0	15,0	15,0	15,0	15,0	15,0	15,0	15,0
M	...20...	—	—	—	20,0	20,0	20,0	20,0	20,0	20,0	20,0	20,0	20,0	20,0
	...24...	—	—	—	24,0	24,0	24,0	24,0	24,0	24,0	24,0	24,0	24,0	24,0
	...30...	—	—	—	30,0	30,0	30,0	30,0	30,0	30,0	30,0	30,0	30,0	30,0
	...35...	—	—	—	—	—	35,0	35,0	35,0	35,0	35,0	35,0	35,0	35,0
	...40...	—	—	—	—	—	40,0	40,0	40,0	40,0	40,0	40,0	40,0	40,0
	...45...	—	—	—	—	—	45,0	45,0	45,0	45,0	45,0	45,0	45,0	45,0



Afb. 1: Overzicht stand-aloneapparaten klein formaat ("S") en middelgroot ("M")

3.1.2 Stand-aloneapparaten groot formaat ("L"), EL 50...90

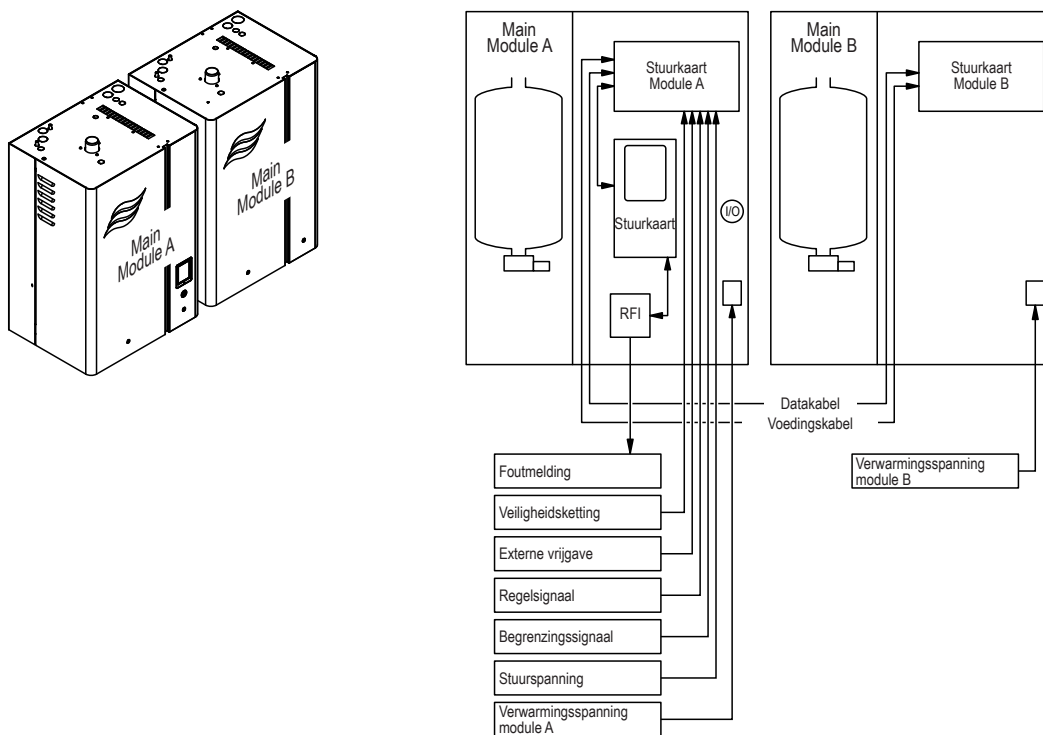
Maat behuizing	Condair EL	200V/1~	230V/1~	240V/1~	200V/3~	230V/3~	380V/3~	400V/3~	415V/3~	440V/3~	460V/3~	480V/3~	500V/3~	600V/3~
		kg/h	kg/h	kg/h	kg/h	kg/h	kg/h	kg/h	kg/h	kg/h	kg/h	kg/h	kg/h	kg/h
L	...50...	—	—	—	—	—	50,0	50,0	50,0	—	—	—	—	—
	...60...	—	—	—	—	—	60,0	60,0	60,0	—	—	—	—	—
	...70...	—	—	—	—	—	70,0	70,0	70,0	—	—	—	—	—
	...80...	—	—	—	—	—	80,0	80,0	80,0	—	—	—	—	—
	...90...	—	—	—	—	—	90,0	90,0	90,0	—	—	—	—	—



Afb. 2: Overzicht stand-aloneapparaten groot formaat ("L")

3.1.3 Dubbele apparaten (2 x "M"), EL 35...90

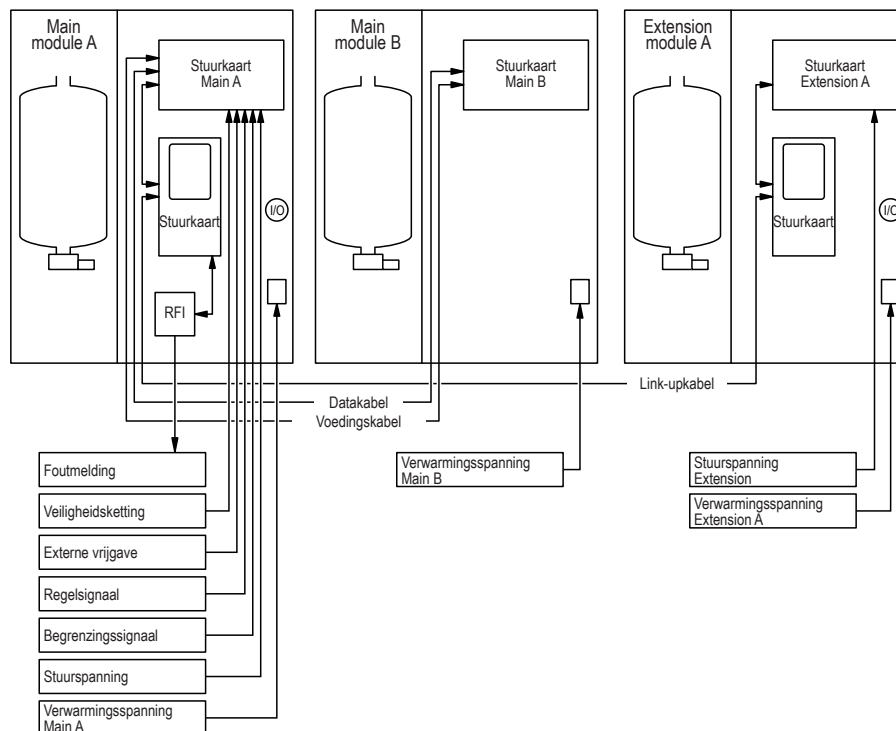
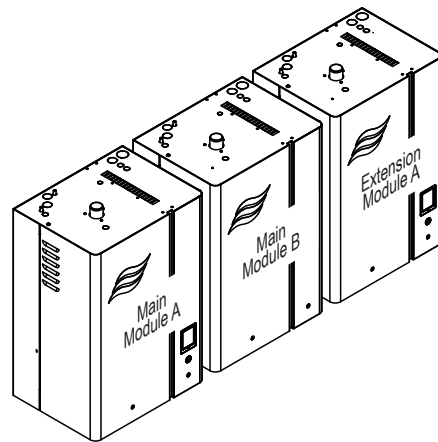
Maat behuizing	Condair EL	200V/1	230V/1	240V/1	200V/3	230V/3	380V/3	400V/3	415V/3	440V/3	460V/3	480V/3	500V/3	600V/3
		kg/h	kg/h	kg/h	kg/h	kg/h	kg/h	kg/h	kg/h	kg/h	kg/h	kg/h	kg/h	kg/h
2*M	...35...	—	—	—	2*17,5	2*17,5	—	—	—	—	—	—	—	—
	...40...	—	—	—	2*20,0	2*20,0	—	—	—	—	—	—	—	—
	...45...	—	—	—	2*22,5	2*22,5	—	—	—	—	—	—	—	—
	...50...	—	—	—	2*25,0	2*25,0	2*25,0	2*25,0	2*25,0	2*25,0	2*25,0	2*25,0	2*25,0	2*25,0
	...60...	—	—	—	2*30,0	2*30,0	2*30,0	2*30,0	2*30,0	2*30,0	2*30,0	2*30,0	2*30,0	2*30,0
	...70...	—	—	—	—	—	2*35,0	2*35,0	2*35,0	2*35,0	2*35,0	2*35,0	2*35,0	2*35,0
	...80...	—	—	—	—	—	2*40,0	2*40,0	2*40,0	2*40,0	2*40,0	2*40,0	2*40,0	2*40,0
	...90...	—	—	—	—	—	2*45,0	2*45,0	2*45,0	2*45,0	2*45,0	2*45,0	2*45,0	2*45,0



Afb. 3: Overzicht dubbele apparaten (2x "M")

3.1.4 Link-upsystemen (3 x "M"), EL 70...135

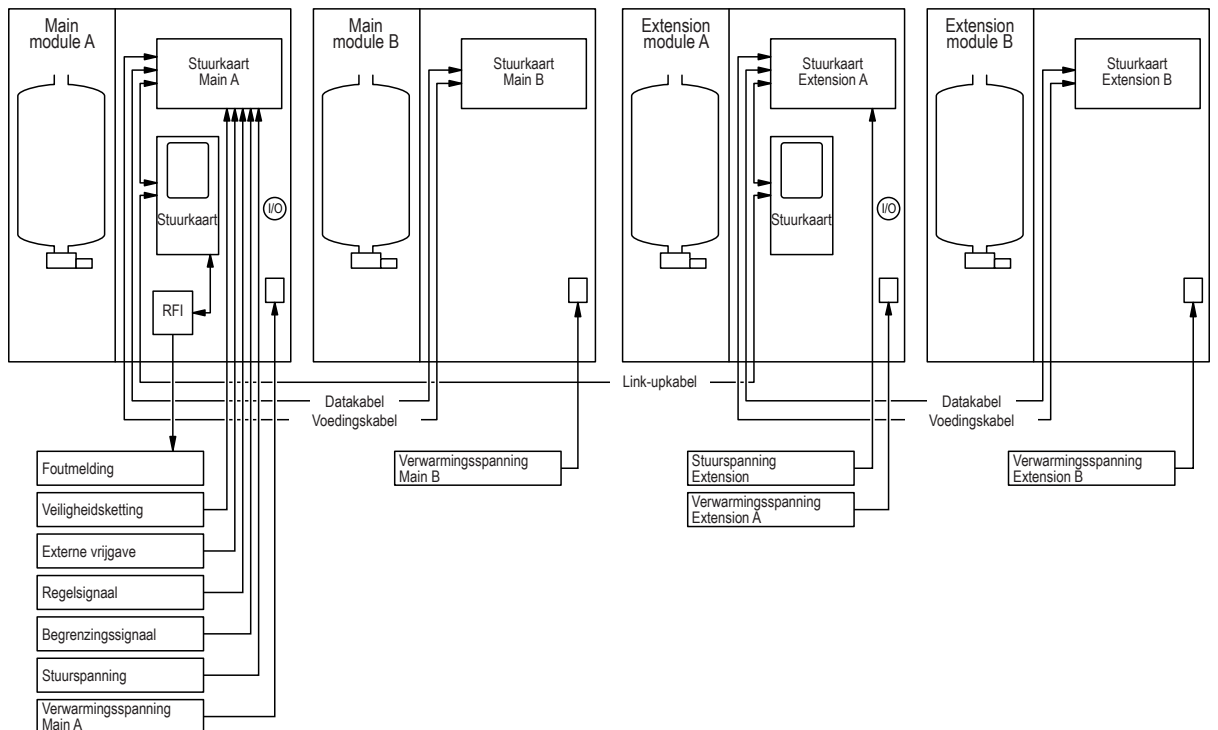
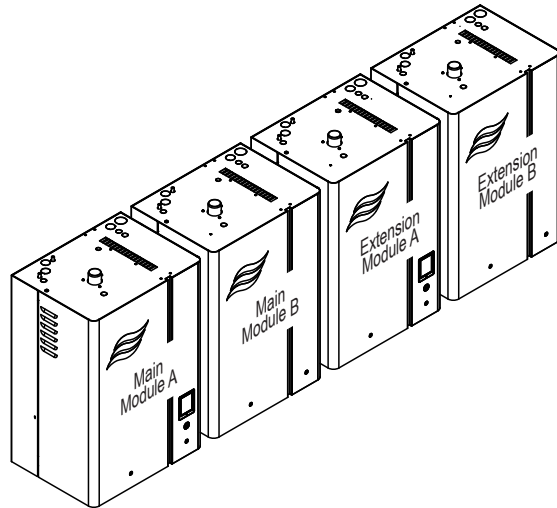
Maat behuizing	Condair EL	200V/1~	230V/1~	240V/1~	200V/3~	230V/3~	380V/3~	400V/3~	415V/3~	440V/3~	460V/3~	480V/3~	500V/3~	600V/3~
		kg/h	kg/h	kg/h	kg/h	kg/h	kg/h	kg/h	kg/h	kg/h	kg/h	kg/h	kg/h	kg/h
3*M	...70...	—	—	—	—	3*23,3	—	—	—	—	—	—	—	—
	...80...	—	—	—	—	3*26,7	—	—	—	—	—	—	—	—
	...90...	—	—	—	—	3*30,0	—	—	—	—	—	—	—	—
	...105...	—	—	—	—	—	3*35,0	3*35,0	3*35,0	—	—	—	—	—
	...120...	—	—	—	—	—	3*40,0	3*40,0	3*40,0	—	—	—	—	—
	...135...	—	—	—	—	—	3*45,0	3*45,0	3*45,0	—	—	—	—	—



Afb. 4: Overzicht Link-upsystemen (3x "M")

3.1.5 Link-upsystemen (4 x "M"), EL 105...180

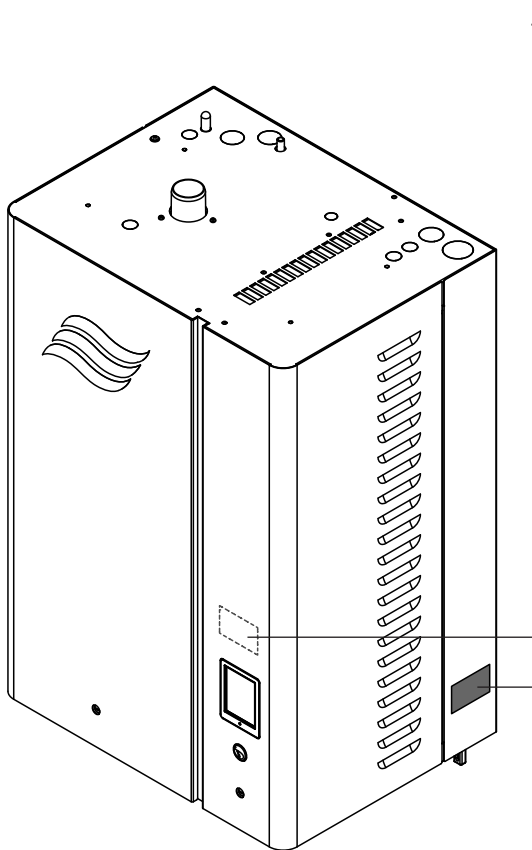
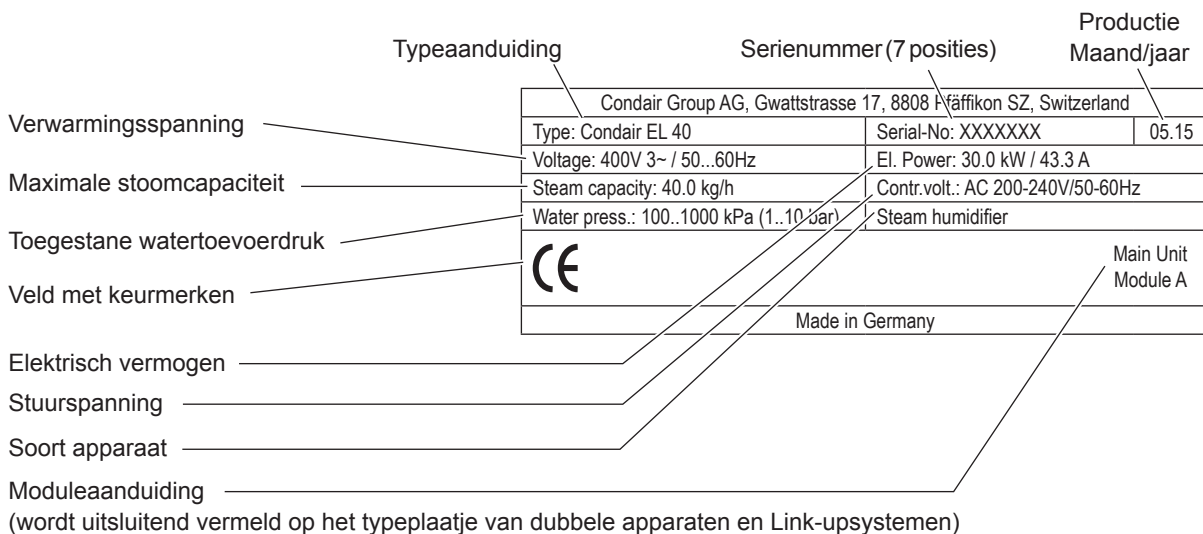
Maat behuizing	Condairel	200V/1~	230V/1~	240V/1~	200V/3~	230V/3~	380V/3~	400V/3~	415V/3~	440V/3~	460V/3~	480V/3~	500V/3~	600V/3~
		kg/h	kg/h	kg/h	kg/h	kg/h	kg/h	kg/h	kg/h	kg/h	kg/h	kg/h	kg/h	kg/h
4*M	...105...	—	—	—	—	4*26,3	—	—	—	—	—	—	—	—
	...120...	—	—	—	—	4*30,0	—	—	—	—	—	—	—	—
	...152...	—	—	—	—	—	4*38,0	4*38,0	4*38,0	—	—	—	—	—
	...160...	—	—	—	—	—	4*40,0	4*40,0	4*40,0	—	—	—	—	—
	...180...	—	—	—	—	—	4*45,0	4*45,0	4*45,0	—	—	—	—	—



Afb. 5: Overzicht Link-upsystemen (4 x "M")

3.2 Identificatie van het product

Het product kan aan de hand van het typeplaatje worden geïdentificeerd:



Afb. 6: Plaatsing van het typeplaatje

Sleutel modelbenaming

Voorbeeld:

Condair EL 50 L 400 V/3~

Productnaam _____

Apparaatmodel: _____

Maat behuizing: _____

L: grote behuizing

Verwarmingsspanning: _____

200V/1~/50...60Hz: **200V/1~**

230V/1~/50...60Hz: **230V/1~**

240V/1~/50...60Hz: **240V/1~**

200V/3~/50...60Hz: **200V/3~**

230V/3~/50...60Hz: **230V/3~**

380V/3~/50...60Hz: **380V/3~**

400V/3~/50...60Hz: **400V/3~**

415V/3~/50...60Hz: **415V/3~**

440V/3~/50...60Hz: **440V/3~**

460V/3~/50...60Hz: **460V/3~**

480V/3~/50...60Hz: **480V/3~**

500V/3~/50...60Hz: **500V/3~**

600V/3~/50...60Hz: **600V/3~**

3.3 Opties

		Condair EL					
		Maat behuizing					
Spanning	Klein (S)	Middel (M)	Dubbele (2xM)	Groot (L)	Linkup (3xM)	Linkup (4xM)	
200...240V/1~	5...10	---	---	---	---	---	
200V/3~	5...8	10...15	20...30	35...60	---	---	
230V/3~	5...8	10...15	20...30	35...60	70...90	105...120	
380...415V/3~	5...8	10...15	20...45	50...90	50...90	105...135 152...180	
440...600V/3~	5...8	10...15	20...45	50...90	---	---	
Stoomcilinder reinigbaar Reinigbare stoomcilinder als alternatief voor de standaard ingebouwde vervangingsstoomcilinder (details zie Hoofdstuk 3.3.1).	1xD3..	1xD4..	1xD6..	2xD6..	3xD6..	4xD6..	
Bedrijfs- en storingsmelding op afstand Print met relaiscontacten voor de aansluiting van telecommunicatiemeldingen voor "bedrijf", "stoom", "storing" en "onderhoud".	1xRFI				2xRFI	2xRFI	
Accessoirekaart (Accessory board) Kaart met relaiscontacten voor de aansturing van een externe ventilator van de ventilatie-installatie (cilinder A/B) of van de externe klep voor het spoelen van de watertoevoerleiding (cilinder A/B).	1xACC				2xACC	2xACC	
Overdrukset Onderdeel voor de installatie van de vulbeker op het apparaatdeksel voor het gebruik van de stoomluchtbevochtiger in installaties met kanaalluchtdrukken tot 10 kPa.	1xOPS		2xOPS		3xOPS	4xOPS	
Montagerail Montagerails voor de bevestiging van de Condair EL aan een muur of aan het montagerek.	1xMP-S	1xMP-M	2xMP-M	THV-L ²⁾	3xMP-M	4xMP-M	
Aansluitklemmenblok voor verwarmingsspanning Afzonderlijke aansluitklemmenblok voor installaties waarin de directe aansluiting van de verwarmingsspanning op de hoofdschakelaar (standaarduitvoering) op grond van plaatselijke voorschriften niet toegestaan is. Opmerking: "L" -apparaten zijn standaard uitgerust met een TC-klemmenblok voor het aansluiten van een enkele voedingslijn voor verwarmingsspanning.	1xTHV-S	1xTHV-M	2xTHV-M	1xCVI-L ¹⁾	3xTHV-M	4xTHV-M	
CVI voor interne stuurspanningsvoorziening (voor 380...415V-netten met nuldraad) Set aansluitklemmen voor de stuurspanningsvoorziening voor installaties met 3-fasige enkelvoudige spanning met nuldraad. Alleen leverbaar voor de spanningen 380...415 V / 3~N / 50..60 Hz.	1xCVI-S	1xCVI-M	1xTR-L ¹⁾		2xCVI-M		
Transformator voor interne stuurspanningsvoorziening (voor 380...500 V-netten zonder nuldraad) Set met aansluitklemmen en transformator voor de stuurspanningsvoorziening voor installaties met 3-fasige enkelvoudige spanning zonder nuldraad. Alleen leverbaar voor de spanningen 380...500 V / 3~ / 50..60 Hz.	1xTR-S	1xTR-M	1xTR-L		2xTR-M		
LonWorks-accessoirekaart Accessoirekaart voor de koppeling van de Condair EL aan een gebouwenbeheersysteem via LonWorks.	1xLW						

		Condair EL					
		Maat behuizing					
Spanning	Klein (S)	Middel (M)	Dubbele (2xM)	Groot (L)	Linkup (3xM)	Linkup (4xM)	
200...240V/1~	5...10	---	---	---	---	---	
200V/3~	5...8	10...15	20...30	35...60	---	---	
230V/3~	5...8	10...15	20...30	35...60	---	70...90	
380...415V/3~	5...8	10...15	20...45	50...90	50...90	105...135	
440...600V/3~	5...8	10...15	20...45	50...90	---	---	
Set kabelverbindingen Set met kabelverbindingen voor de besturingskast van de Condair EL.		1xPG		2xPG	1xPG	3xPG	4xPG
Afvoerwaterkoeling Set met dubbele inlaatklep en slangenset voor de afvoerwaterkoeling onder 60°C.		1xDWC		2xDWC	3xDWC	4xDWC	

- 1) Voor apparaten "L" alleen mogelijk als ze zijn verbonden met twee afzonderlijke verwarmingsspanningsvoedingsleidingen (via optie THV-L).
- 2) Optioneel klemmenblok voor het aansluiten van twee afzonderlijke verwarmingsspanningsvoedingsleidingen.

3.3.1 Detailinformatie over opties

Stoomcilinder

Bij de stoomluchtbevochtiger zijn twee verschillende stoomcilinders verkrijgbaar:

- Vervangingsstoomcilinder **type A... (standaarduitrusting)**
- Reinigbare stoomcilinder **type D... (optie)**

In de volgende tabellen vindt u een overzicht van de stoomcilinders die in de verschillende modellen zijn toegepast.

Condair EL ... 200...240V V/1~/50...60 Hz	5...10
voor een watergeleidingsvermogen van 125 tot 1250 µS/cm	
Vervangingsstoomcilinder	1xA342
Reinigbare stoomcilinder	1xD342

Condair EL ... 200...230 V/3~/50...60 Hz	5...8	10...15	20	24...30	35...45	50...60	70...90	105...120
voor een watergeleidingsvermogen van 125 tot 1250 µS/cm								
Vervangingsstoomcilinder	1xA343	1xA444	1xA654	1xA644	2xA654	2xA644	3xA644	4xA644
Reinigbare stoomcilinder	1xD343	1xD444	1xD654	1xD644	2xD654	2xD644	3xD644	4xD644

Condair EL ... 380...415 V/3~/50...60 Hz	5...8	10...15	20...24	30...45	50	60...90	105...135	152...180
voor een watergeleidingsvermogen van 125 tot 1250 µS/cm								
Vervangingsstoomcilinder	1xA363	1xA464	1xA674	1xA664	2xA674	2xA664	3xA664	4xA664
Reinigbare stoomcilinder	1xD363	1xD464	1xD674	1xD664	2xD674	2xD664	3xD664	4xD664
Voor een laag watergeleidingsvermogen < 125 µS/cm								
Vervangingsstoomcilinder	1xA343	1xA444	1xA654	1xA644	2xA654	2xA644	3xA644	4xA644
Reinigbare stoomcilinder	1xD343	1xD444	1xD654	1xD644	2xD654	2xD644	3xD644	4xD644

Condair EL ... 440...600 V/3~/50...60 Hz	5...8	10...15	20...24	30...45	50	60...90
voor een watergeleidingsvermogen van 125 tot 1250 µS/cm						
Vervangingsstoomcilinder	1xA363	1xA464	1xA674	1xA664	2xA674	2xA664
Reinigbare stoomcilinder	1xD363	1xD464	1xD674	1xD664	2xD674	2xD664

Neem bij vragen over de stoomcilinders contact op met uw Condair-vertegenwoordiger.

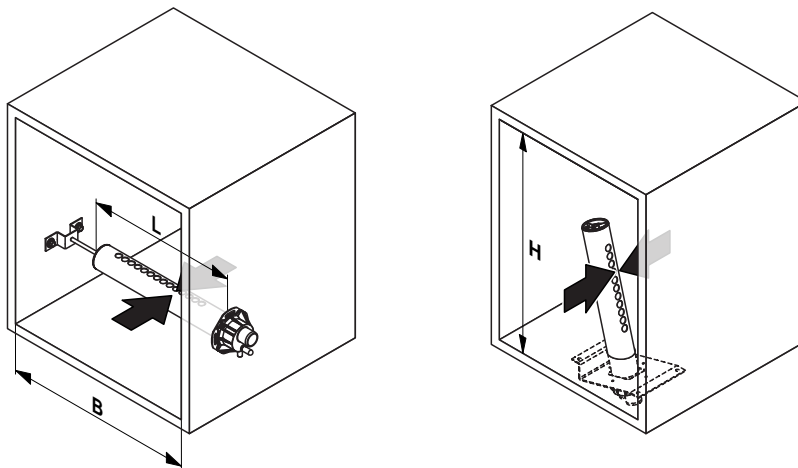
3.4 Accessoires

Condair EL							
Spanning	Maat behuizing						
	Klein (S)		Middel (M)	Dubbele (2xM)	Groot (L)	Linkup (3xM)	Linkup (4xM)
200...240V/1~	5...10	---	---	---	---	---	---
200V/3~	5...8	10...15	20...30	35...60	---	---	---
230V/3~	5...8	10...15	20...30	35...60	---	70...90	105...120
380...415V/3~	5...8	10...15	20...45	50...90	50...90	105...135	152...180
440...600V/3~	5...8	10...15	20...45	50...90	---	---	---
Stoomverdeelbuis Stoomverdeelbuis voor de stoomverdeling in het kanaal (zie voor details Hoofdstuk 3.4.1.1).	1x DV41	1x DV61	1xDV81	2xDV81		3xDV81	4xDV81
Stoomverdeelsysteem OptiSorp Stoomverdeelsysteem voor de stoomverdeling in het kanaal voor verkorte bevochtigingsafstanden (zie voor details Hoofdstuk 3.4.1.2).	Systeem 1			Systeem 2		Systeem 3	Systeem 4
Ventilatieapparaat Ventilatieapparaat voor directe ruimtebevochtiging. Het ventilatieapparaat kan naar keuze direct op de stoomluchtbevochtiger of apart boven de stoomluchtbevochtiger aan de muur worden gemonteerd (zie voor details Hoofdstuk 3.4.1.3).	1x BP			2x BP	2x BP	3x BP	4x BP
Ondersteuning voor stoomverdeelbuis Ondersteuning voor de verticale inbouw van de stoomverdeelbuis DV...	1xVS-DV41	1xVS-DV61	1xVS-DV81	2xVS-DV81		3xVS-DV81	3xVS-DV81
Stoomslang / meter	1x DS22	1x DS60	1x DS80	2x DS80		3x DS80	4x DS80
Condensaatslang (ø 12/8 mm) / meter	1x KS10	1x KS10	1x KS10	2x KS10		3x KS10	4x KS10
Zeefilterklep Zeefilterklep voor montage in de watertoevoerleiding	1xZ261			2xZ261		3xZ261	4xZ261
Montagerek Montagerek voor de Condair EL.	1x MR-S		1x MR-M	2x MR-M	1xMR-L	3x MR-M	4x MR-M
Vochtigheidssensor - ruimte	CRC						
Vochtigheidssensor - kanaal	CDC						
Vochtighedsregelaar met sensor - ruimte	RCC						
Vochtighedsregelaar met sensor - kanaal	DCC						
Hygrostaat - ruimte	CHR						
Hygrostaat - kanaal	CHD						

3.4.1 Gedetailleerde informatie over accessoires

3.4.1.1 Stoomverdeelbuis DV41-..., DV61-... e DV81-...

De keuze van de stoomverdeelbuis is afhankelijk van de **kanaalbreedte "B"** (voor horizontale inbouw) resp. de **kanaalhoogte "H"** (voor verticale inbouw) en de **capaciteit van de stoomluchtbevochtiger**. **Belangrijk!** Kies altijd een zo lang mogelijke stoomverdeelbuis (m.h.o. de optimalisering van de bevochtigingsafstand).



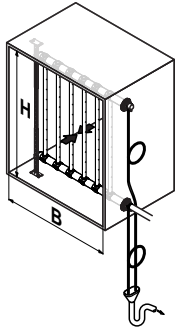
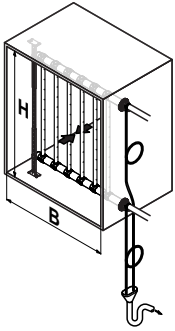
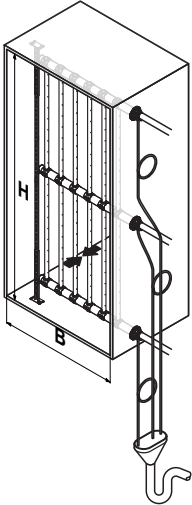
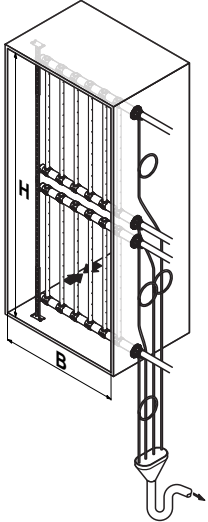
Stoomverdeelbuis van CrNi-staal							
Type DV41	Max. stoomafgifte in kg/h	Type DV61	Max. stoomafgifte in kg/h	Type DV81	Max. stoomafgifte in kg/h	Lengte (L) in mm ¹⁾	Kanaalbreedte (B)/ Kanaalhoogte (H) in mm
DV41-200	8	DV61-200	10	DV81-200	10	200	210...400
DV41-350	8	DV61-350	15	DV81-350	30	350	400...600
DV41-500	8	DV61-500	15	DV81-500	30	500	550...750
DV41-650	8	DV61-650	21	DV81-650	50	650	700...900
DV41-800	8	DV61-800	21	DV81-800	50	800	900...1100
DV41-1000	8	DV61-1000	21	DV81-1000	50	1000	1100...1300
DV41-1200	8	DV61-1200	21	DV81-1200	50	1200	1300...1600
		DV61-1500	21	DV81-1500	50	1500	1600...2000
		DV61-1800	21	DV81-1800	50	1800	2000...2400
		DV61-2000	21	DV81-2000	50	2000	2200...2600
				DV81-2300	50	2300	2500...2900
				DV81-2500	50	2500	2700...3100

¹⁾ Speciale lengtes op aanvraag

Opmerking: Nadere informatie over de stoomverdeelbuizen vindt u in de afzonderlijke montagehandleiding en gebruiksaanwijzing voor dit product.

3.4.1.2 Stoomverdeelstelsysteem OptiSorp

Het stoomverdeelstelsysteem OptiSorp wordt toegepast in ventilatiekanalen met een korte bevochtigingsafstand (zie [Hoofdstuk 5.4.2](#) voor de berekening van de bevochtigingsafstand). Geef bij de bestelling de afmetingen van het kanaal op. Let daarbij op het volgende:

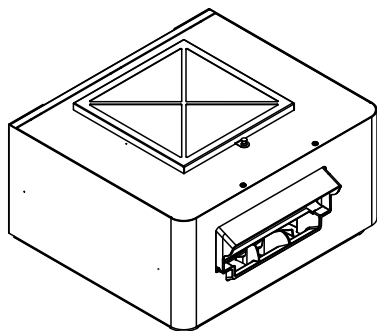
	OptiSorp Systeem 1	OptiSorp Systeem 2	OptiSorp Systeem 3	OptiSorp Systeem 4
				
Aantal stoomaansluitingen	1	2	3	4
max. stoomafgifte *	45 (30) kg/u.	90 (60) kg/u.	135 (90) kg/u.	180 (120) kg/u.
Kanaalbreedte (b)	450...2700mm			
Kanaalhoogte (h)	450...1650 mm	450...2200 mm	800...3200 mm	800...3200 mm

* Voor kanaalbreedten < 600 mm gelden de waarden tussen haakjes

Opmerking: Nadere informatie over het stoomverdeelstelsysteem OptiSorp vindt u in de afzonderlijke montagehandleiding en gebruiksaanwijzing voor dit product.

3.4.1.3 Ventilatieapparaat

De ventilatieapparaten worden in combinatie met de stoomluchtbevochtiger Condair EL gebruikt om ruimten rechtstreeks te bevochtigen. Ze kunnen naar keuze direct op de stoomluchtbevochtiger worden bevestigd of apart op de wand boven de stoomluchtbevochtiger worden gemonteerd.



Opmerking: Nadere informatie over het ventilatieapparaat vindt u in de afzonderlijke montagehandleiding en gebruiksaanwijzing voor dit product.

4 Controle van levering, opslag en vervoer

4.1 Controle van de levering

Na ontvangst van de levering:

- Controleer de verpakking(en) op beschadiging.
Eventuele beschadigingen moeten onmiddellijk aan het vervoersbedrijf worden gemeld.
- Controleer aan de hand van de pakbon of alle onderdelen geleverd zijn.
Ontbrekende onderdelen moeten binnen 48 uur aan uw Condair-vertegenwoordiger worden gemeld.
Condair Group AG is niet verantwoordelijk voor ontbrekend materiaal buiten deze periode.
- stoomluchtbevochtiger Condair EL uitgerust met de bestelde opties volgens [Hoofdstuk 3.3](#), verpakt in kartonnen doos met:
 - bevestigingsmateriaal
 - montagehandleiding (dit document), gebruiksaanwijzing en onderdelenlijst
 - Waterafvoerslang met slangkleem
 - voedingskabel voor aansluiting van module A op module B (alleen bij dubbele apparaten en Link-upsystemen)
 - datakabel voor aansluiting van module A op module B (alleen bij dubbele apparaten en Link-upsystemen)
 - Link-upkabel voor aansluiting van hoofdapparaat "Main A" op uitbreidingsapparaat "Extension A" (alleen bij Link-upsystemen)Opmerking: De voedings-, de data- en de Link-upkabel bevinden zich in de verpakking van het hoofdapparaat A.
- Bestelde accessoires incl. handleiding volgens [Hoofdstuk 3.4](#) apart verpakt.
- Neem de onderdelen uit de verpakking en controleer ze op eventuele beschadigingen.
Als onderdelen/componenten beschadigd zijn, dient u het vervoersbedrijf dat de goederen geleverd heeft hiervan onmiddellijk op de hoogte te stellen.
- Controleer aan de hand van de apparaatgegevens op het typeplaatje of de geleverde onderdelen geschikt zijn voor de installatie op de montagelocatie.

4.2 Opslag en vervoer

Opslag

De Condair EL moet in de originele verpakking op een beschermde plaats onder de volgende omstandigheden worden opgeslagen:

- Ruimtetemperatuur: 5 ... 40 °C
- Ruimteluchtvochtigheid: 10 ... 75 % RV

Vervoer

Vervoer het apparaat en onderdelen indien mogelijk altijd in de originele verpakking en gebruik daarvoor geschikte vervoermiddelen en geschikte hefwerktuigen.



WAARSCHUWING!

Het is de verantwoordelijkheid van de klant om te waarborgen dat het personeel opgeleid is in het hanteren van zware lasten en de toepasselijke voorschriften voor de arbeidsveiligheid en ongevalspreventie kent en in acht neemt.

Verpakking

Bewaar de originele verpakkingen voor later gebruik.

Als de verpakkingen als afval moeten worden verwijderd, moeten de plaatselijke milieubeschermingsvoorschriften in acht worden genomen. Recycle het verpakkingsmateriaal zoveel mogelijk.

5 Montage- en installatiewerkzaamheden

5.1 Veiligheidsinstructies voor de montage- en installatiewerkzaamheden

Kwalificaties van personeel

Alle montage- en installatiewerkzaamheden mogen uitsluitend door daartoe bevoegd en door de eigenaar gemachtigd gekwalificeerd personeel worden uitgevoerd. Het is aan de klant om te controleren of de kwalificaties juist zijn.

Algemeen

Alle informatie in deze montagehandleiding over de apparaatmontage en de water- stoom- en elektrische installatie moet verplicht worden gelezen en in acht worden genomen.

Alle plaatselijke voorschriften voor de uitvoering van water-, stoom- en elektrische installatie moeten in acht worden genomen.

Veiligheid

Voor enkele installatiewerkzaamheden moeten de afdekplaten van het apparaat verwijderd worden. Neem daarom te allen tijde de volgende punten in acht:



GEVAAR!

Gevaar van elektrische schokken!

De Condair EL werkt met netspanning. Bij geopende apparaten kunnen stroomvoerende onderdelen blootliggen. Het aanraken van stroomvoerende onderdelen kan tot ernstig letsel of de dood leiden.

Houd u daarom aan de volgende instructie: Sluit de Condair EL pas aan op het elektriciteitsnet, als alle montagewerkzaamheden voltooid zijn, alle installaties op een correcte uitvoering zijn gecontroleerd en het apparaat weer correct gesloten en vergrendeld is.



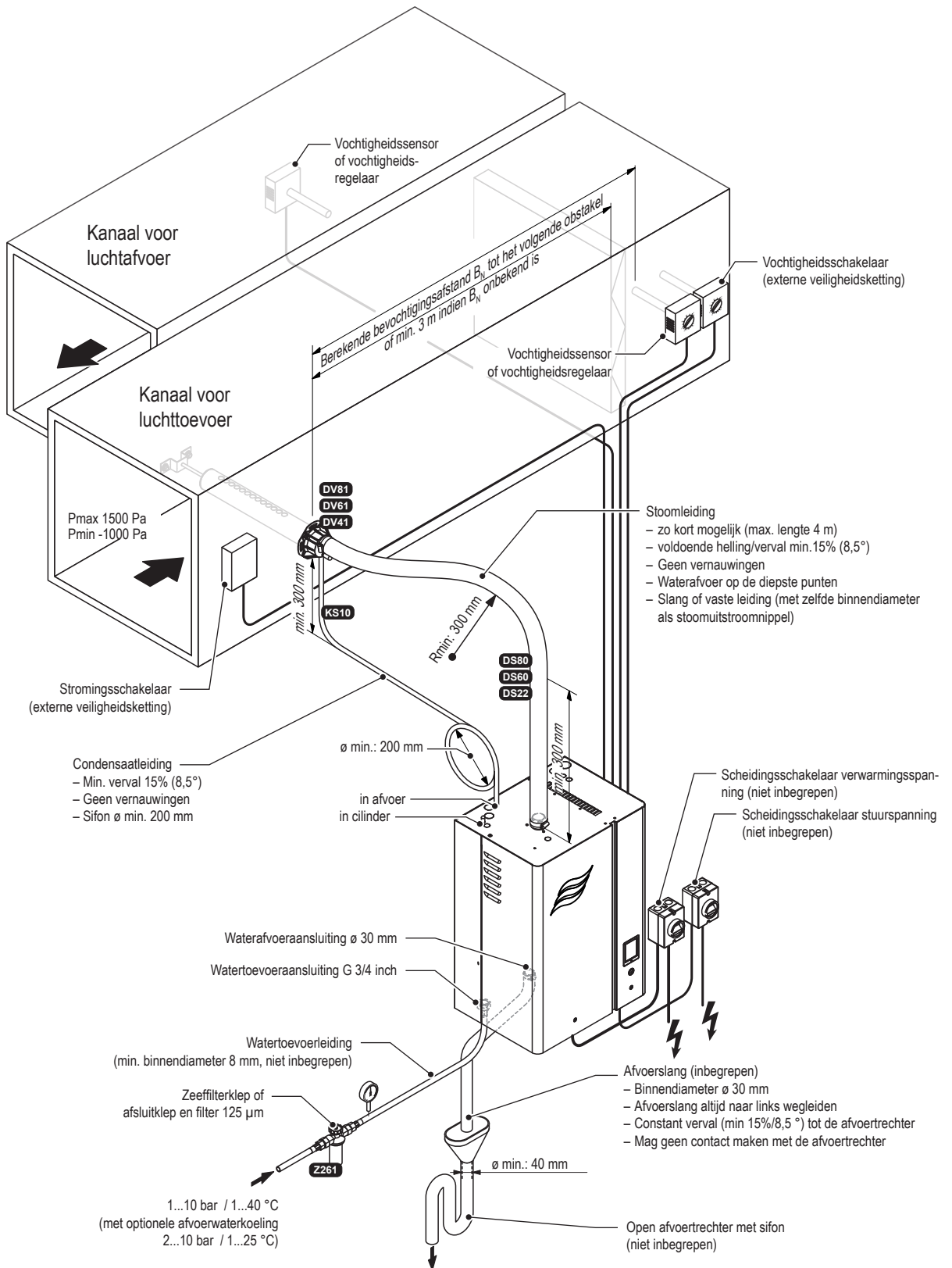
LET OP!

De elektronische componenten binnen in de bevochtiger zijn zeer gevoelig voor elektrostatische ontladingen.

Houd u daarom aan de volgende instructie: Ter bescherming van de elektronische componenten moeten voor de installatiewerkzaamheden bij geopend apparaat maatregelen tegen beschadiging door elektrostatische ontlading (ESD-beveiliging) worden getroffen.

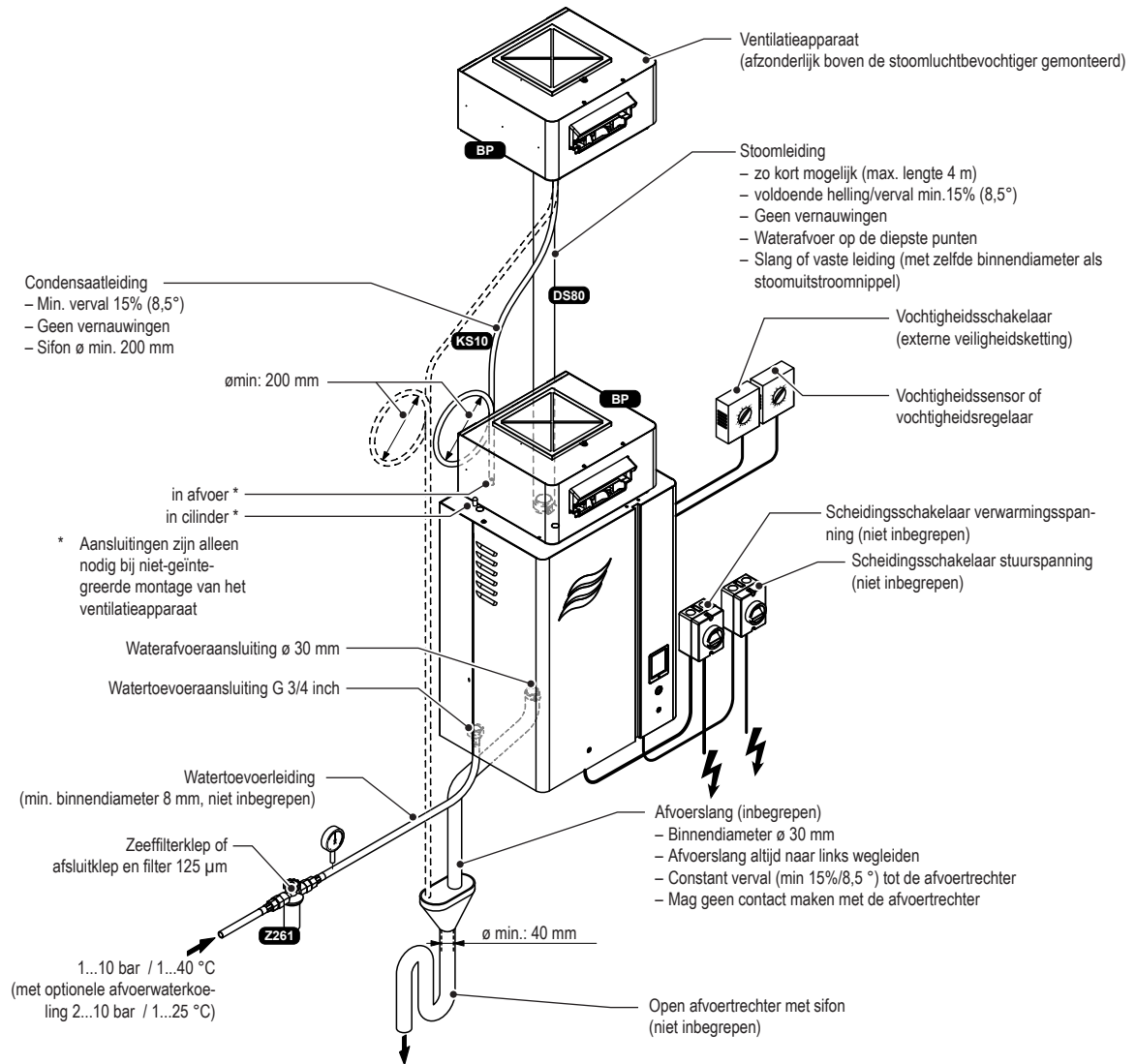
5.2 Installatieoverzichten

Typische installatie voor kanaalbevochtiging



Afb. 7: Typische installatie voor kanaalbevochtiging

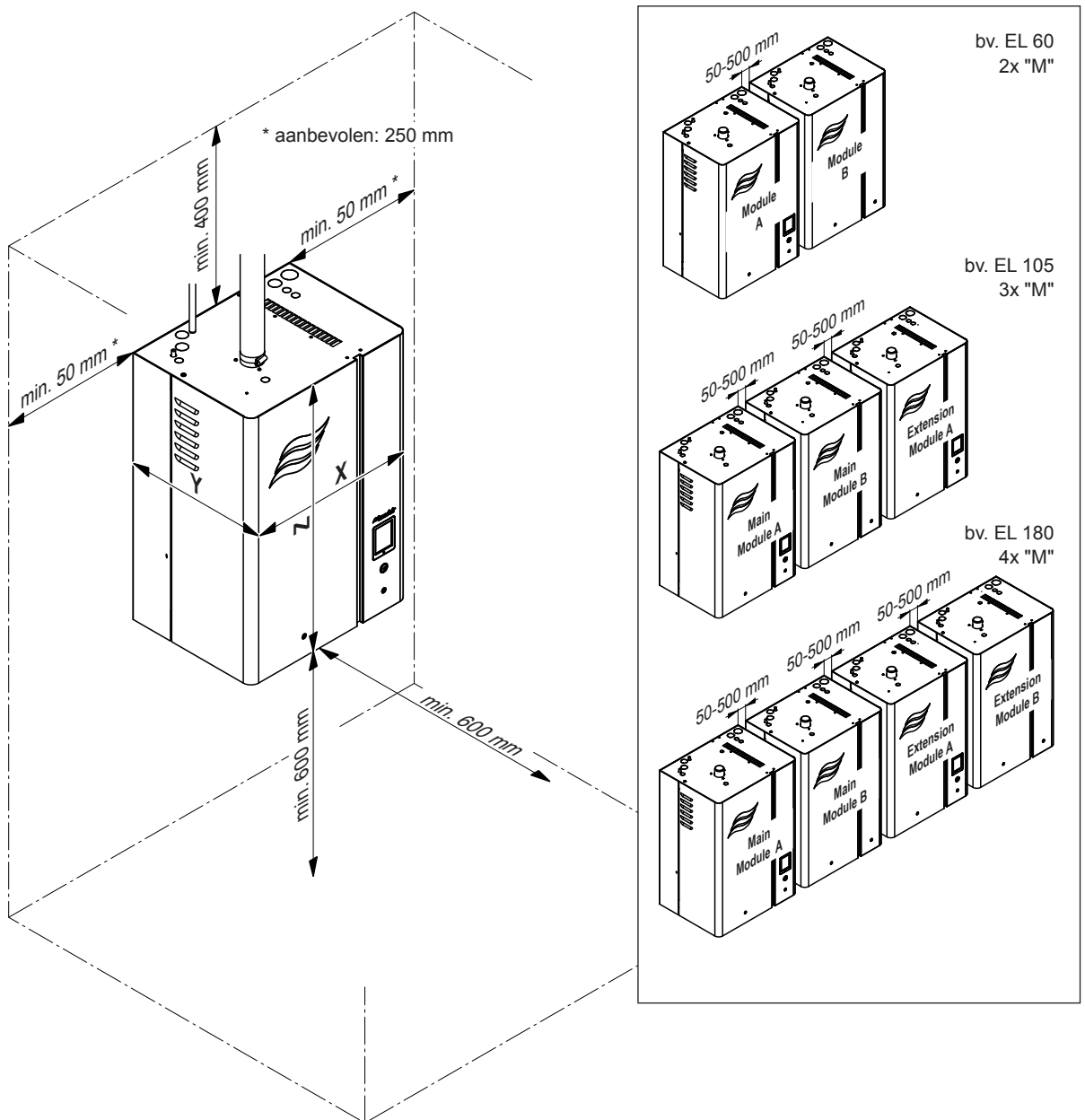
Typische installatie voor directe ruimtebevochtiging



Afb. 8: Typische installatie voor directe ruimtebevochtiging

5.3 Apparaatmontage

5.3.1 Instructies voor de plaatsing van het apparaat



Afb. 9: In acht te nemen afstanden

Behuizing		Klein ("S") EL 5...15	Middelgroot ("M") EL 20...45	Groot ("L") EL 50...90
			2x, 3x of 4x "M" voor EL 35...180	
Afmetingen behuizing in mm	X	420	530	1000
	Y	370	406	406
	Z	670	780	780
Nettogewicht in kg		24,1	34,5	57,3
Gewicht tijdens werking in kg		34,1	58,6	105,0

De plaatsing van de Condair EL is in hoge mate afhankelijk van de plaats waar de stoomverdeler wordt gemonteerd (zie [Hoofdstuk 5.4.2](#)). Om de **juiste werking** van de stoomluchtbevochtiger te waarborgen en een **optimale efficiëntie** te bereiken, moeten de volgende punten in acht worden genomen voor de plaatsing van de stoomluchtbevochtiger:

- Plaats de stoomluchtbevochtiger zodanig dat:
 - de **lengte van de stoomslang** zo kort mogelijk is (**max. 4 m**),
 - de **minimale buigstralen voor stoomslangen (R= 300 mm)** en **vaste stoomleidingen (5 x binnendiameter)** en de **minimale helling** resp. het **minimale verval van 15 % (8,5°)** van de stoomleidingen in acht kunnen worden genomen (zie [Hoofdstuk 5.4.5](#)).
- De stoomluchtbevochtiger Condair EL is ontworpen voor wandmontage. Zorg ervoor dat de constructie (muur, zuil, op de vloer bevestigde staande console, enz.) waaraan het apparaat wordt bevestigd een **voldoende groot draagvermogen** heeft (neem de gewichtsgegevens in acht, zie de maat- en gewichtstabel in de bovenstaande afbeelding) en geschikt is voor de bevestiging.

LET OP!

Monteer de stoomluchtbevochtiger niet rechtstreeks op het ventilatiekanaal (onvoldoende stabiliteit)

- De achterwand van de Condair EL wordt tijdens het bedrijf warm (max. oppervlaktetemperatuur van de plaatstalen mantel ca. 60 - 70 °C). Zorg ervoor dat de constructie (wand, zuil, enz.) waaraan het apparaat gemonteerd wordt niet uit hittegevoelig materiaal bestaat.
- Plaats de stoomluchtbevochtiger zodanig dat het **apparaat goed toegankelijk** is en er genoeg ruimte voor het onderhoud is. De **minimale afstanden** in [Afb. 9](#) **moeten in acht worden genomen**.
- Om ervoor te zorgen dat de bijgeleverde kabels bij dubbele apparaten en Linkup-systemen kunnen worden gebruikt, moet de afzonderlijke apparaten in de aangegeven volgorde en op gelijke hoogte worden gemonteerd met een maximale tussenafstand van min. 50 mm tot max. 500 mm (zie [Afb. 9](#)).
- De stoomluchtbevochtiger Condair EL beschikt over **IP20-bescherming**. Zorg ervoor dat het apparaat op de montagelocatie druiptwaterdicht is en dat de toegestane omgevingscondities in acht worden genomen.
- Monteer de Condair EL niet aan hete of zeer koude muren en niet aan trillende onderdelen.
- Installeer de stoomluchtbevochtiger Condair EL uitsluitend in een ruimte met een waterafvoer in de vloer.

LET OP!

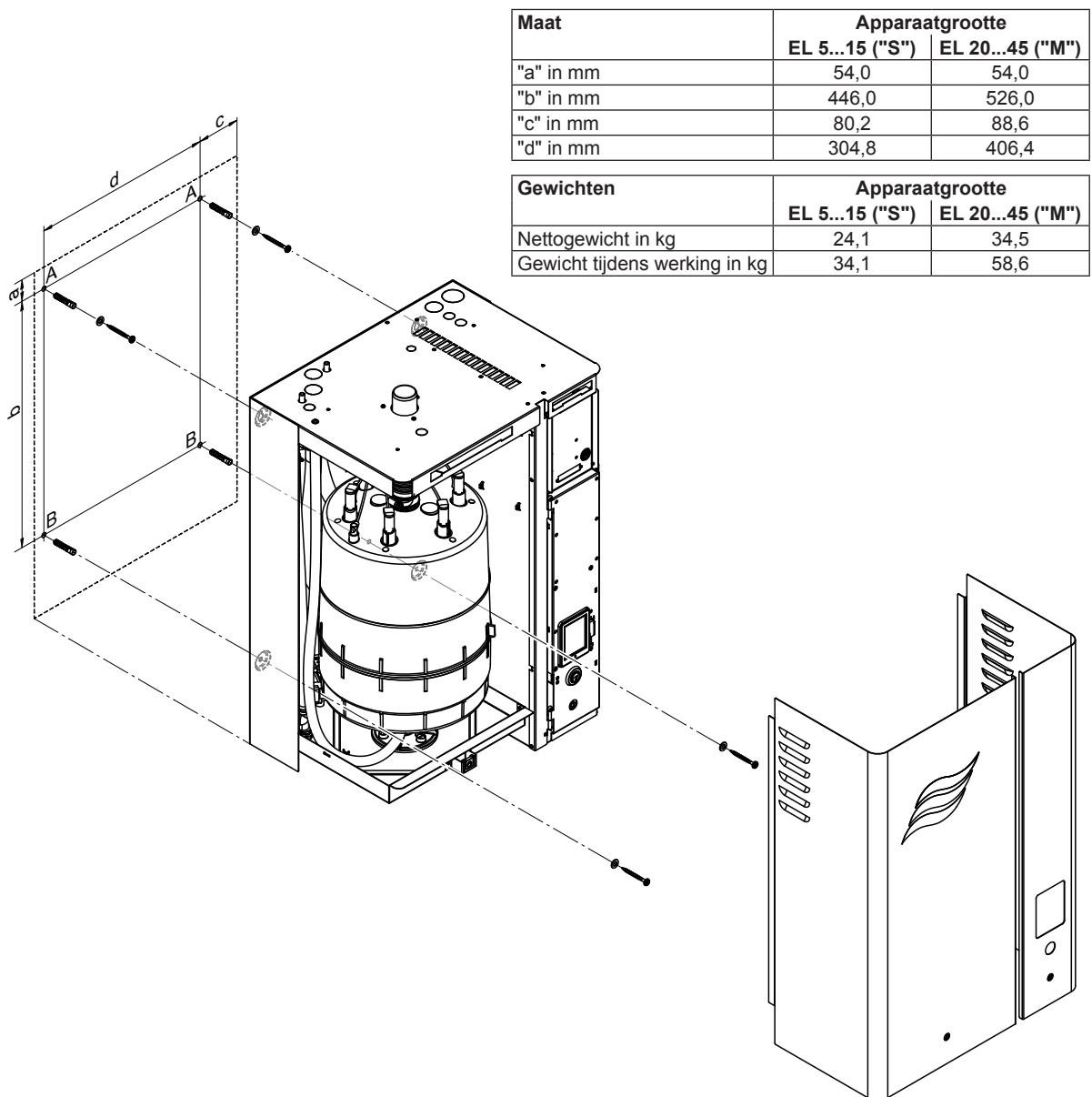
Indien de Condair EL wordt geïnstalleerd in een ruimte zonder waterafvoer, moet in de ruimte een lekkagebewaking worden gemonteerd die bij eventuele lekkages in het watersysteem de watertoevoer veilig afsluit.

- Gebruik voor de bevestiging van de Condair EL uitsluitend het meegeleverde bevestigingsmateriaal. Als bevestiging met het meegeleverde materiaal niet mogelijk is, moet een even stabiele bevestigingswijze worden gekozen.
- De Condair EL is ontworpen voor montage en bedrijf binnen gebouwen (toegestaan temperatuurbereik 5...40 °C). Als de Condair EL buiten gebouwen wordt gebruikt, moet het apparaat in een weersbestendige behuizing worden geplaatst. Als rekening moet worden gehouden met temperaturen rond of onder het vriespunt, moet de weersbestendige behuizing zijn uitgerust met een verwarming met thermostaat en voldoende vermogen. De watertoevoerleiding moet zijn voorzien van een heat-tracingsysteem voor vorstbescherming en moet tot de weersbestendige behuizing geïsoleerd zijn. De installatie van een normaal open afvoerklep in het gebouw om het water in geval van stroomuitval af te voeren wordt dringend aanbevolen.

5.3.2 Apparaat monteren

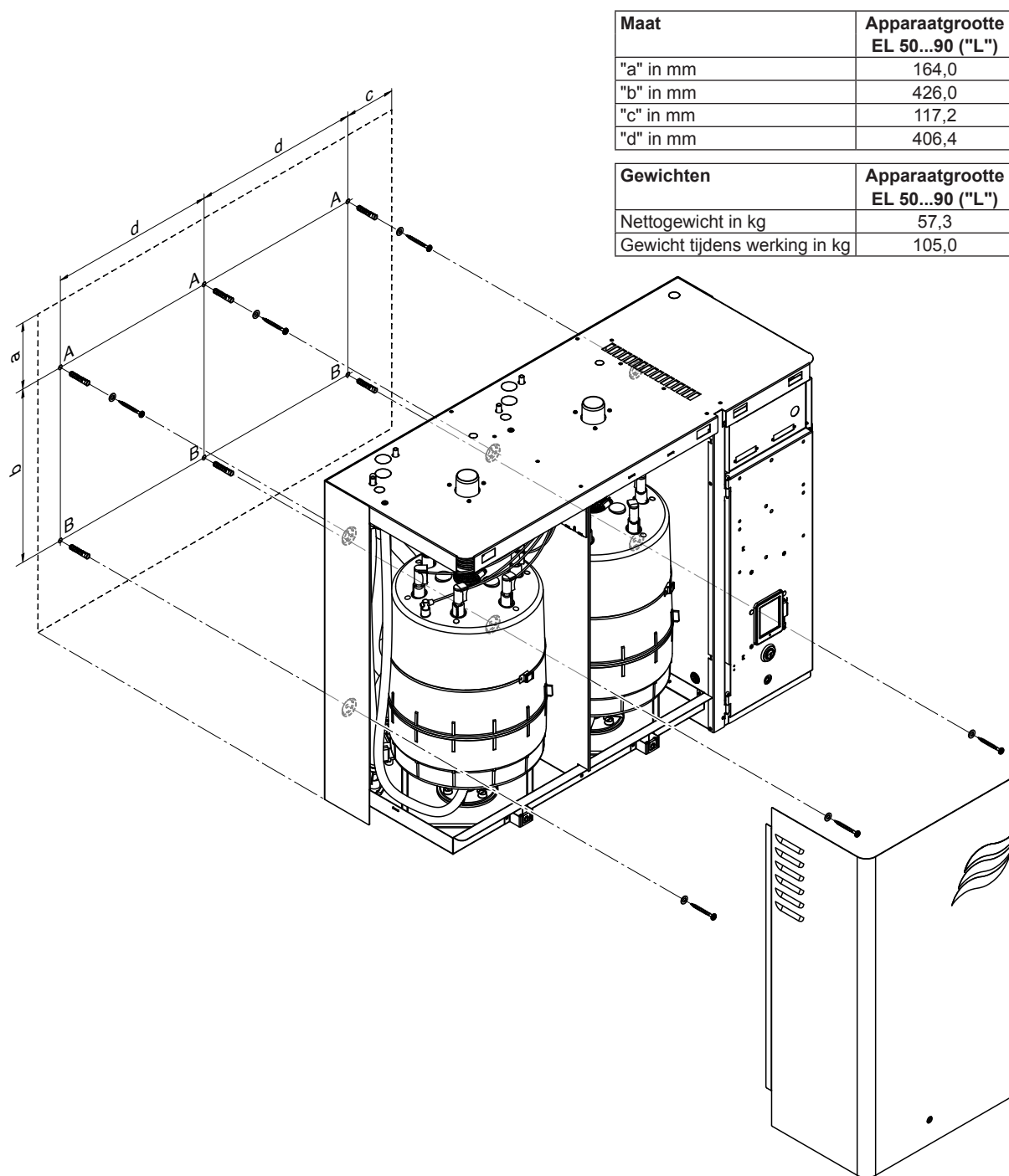
5.3.2.1 Standaardmontage

Overzicht standaardmontage stand-aloneapparaten klein ("S") en middelgroot ("M") formaat



Afb. 10: Overzicht standaardmontage stand-aloneapparaten klein ("S") en middelgroot ("M") formaat

Overzicht standaardmontage stand-aloneapparaten groot formaat ("L")



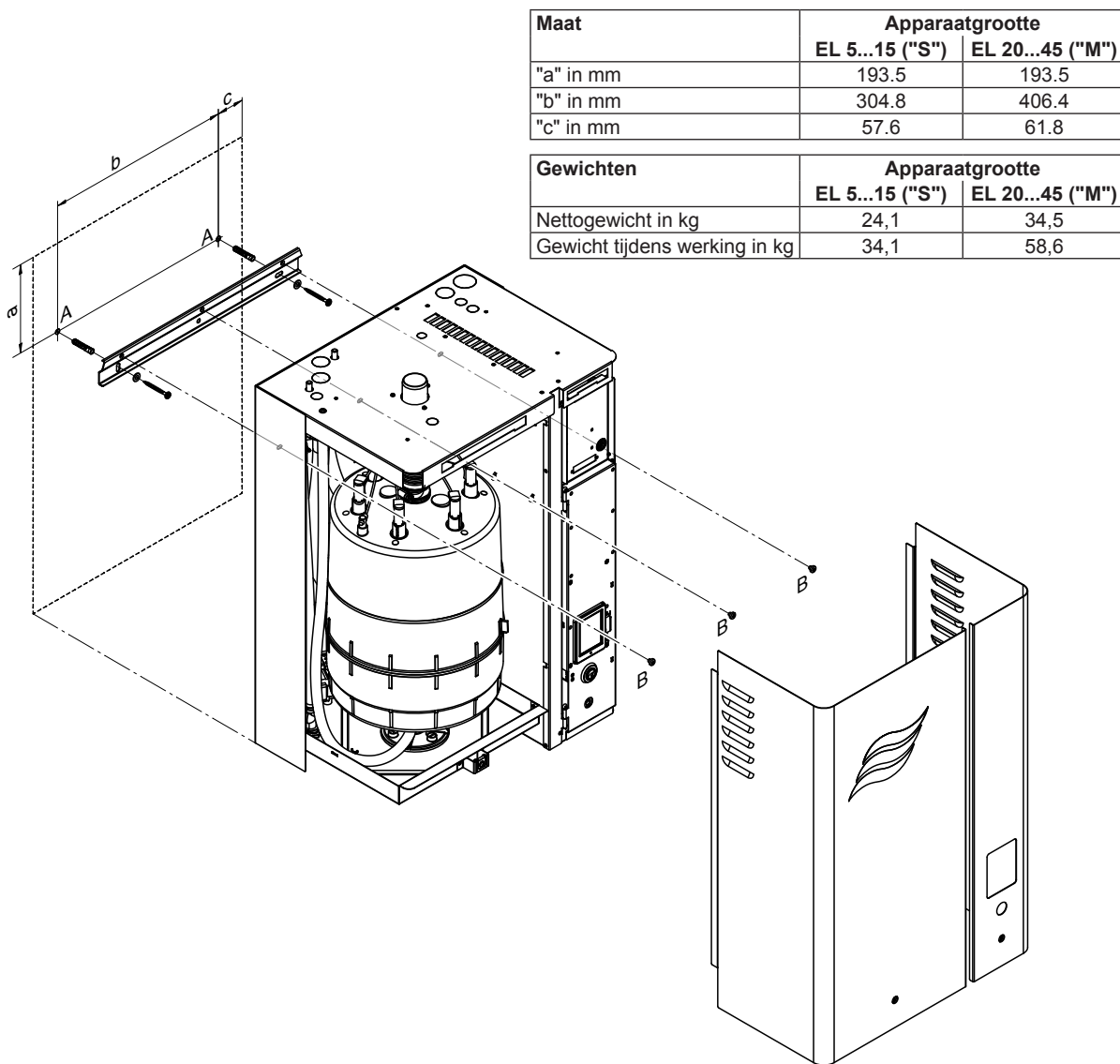
Afb. 11: Overzicht standaardmontage stand-aloneapparaten groot formaat ("L")

Procedure standaardmontage

1. Teken de bevestigingspunten "A" en "B" af op de gewenste plaats met een luchtbelwaterpas en boor gaten met een diameter van 10 mm en een diepte van 50 mm.
2. Plaats de meegeleverde pluggen en schroef per plug een schroef tot op 5 mm afstand tussen de kop van de schroef en de muur in de bevestigingsgaten "A".
3. Maak de schroeven van de twee afdekplaten aan de voorkant los en verwijder de afdekplaten.
4. Hang het apparaat in de aangebrachte schroeven.
5. Schroef de meegeleverde schroeven door de achterwand van het apparaat in de gaten "B".
6. Lijn het apparaat met een luchtbelwaterpas uit en draai alle schroeven vast.
7. Breng de afdekplaten aan de voorkant weer aan en vergrendel ze.

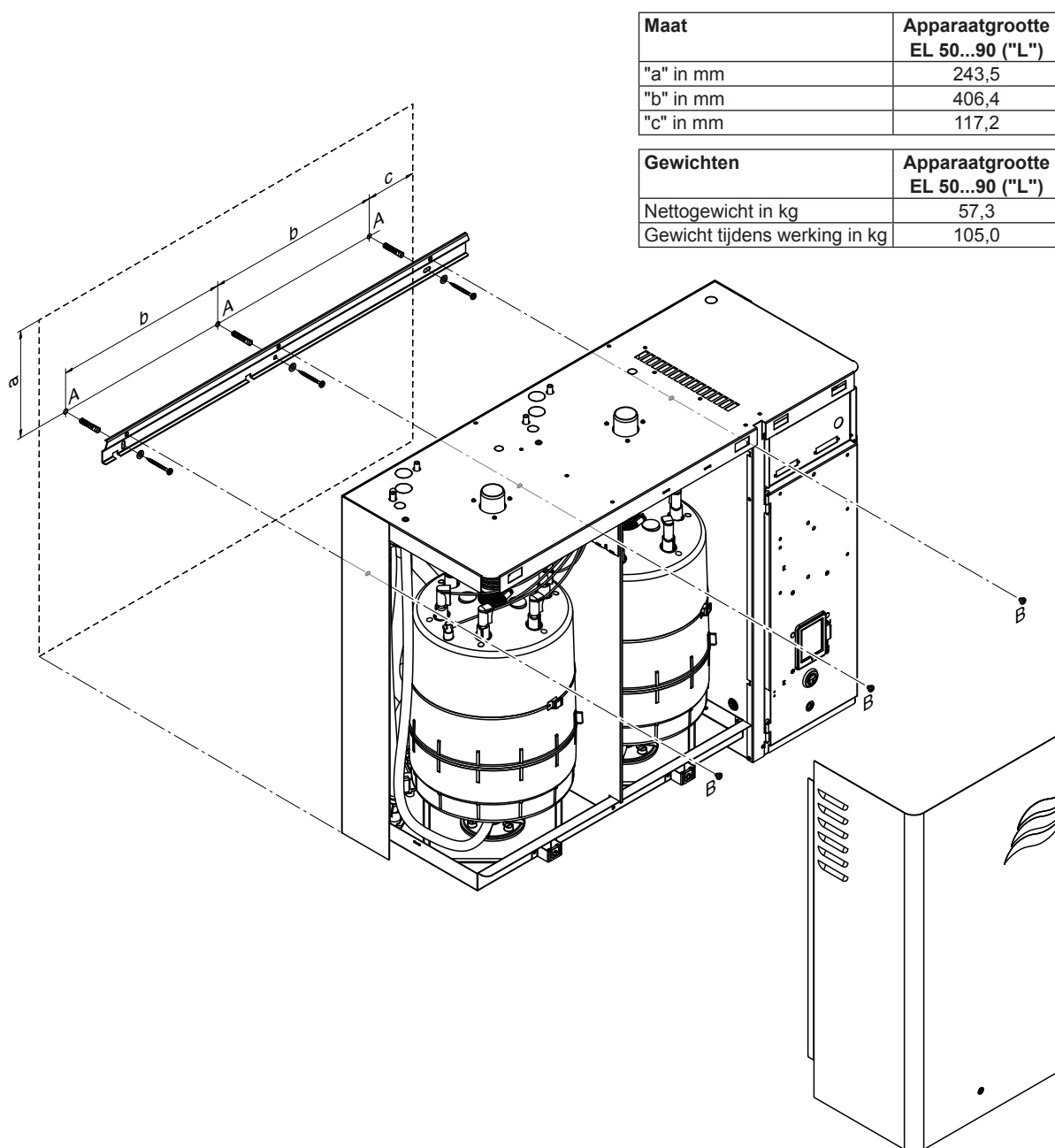
5.3.2.2 Montage met wandrek (optie)

Overzicht montage stand-aloneapparaten klein ("S") en middelgroot ("M") formaat met wandrek



Afb. 12: Overzicht montage stand-aloneapparaten klein ("S") en middelgroot ("M") formaat met wandrek

Overzicht montage stand-aloneapparaten Groot ("L") met wandrek



Afb. 13: Overzicht montage stand-aloneapparaten Groot ("L") met wandrek

Procedure

1. Teken de bevestigingspunten "A" voor het wandrek af op de gewenste plaats met een luchtbelwaterpas en boor gaten met een diameter van 10 mm en een diepte van 50 mm.
2. Plaats de meegeleverde pluggen en bevestig het wandrek met de meegeleverde schroeven. Lijn het wandrek met een luchtbelwaterpas horizontaal uit alvorens de schroeven aan te draaien.
3. Maak de schroeven van de afdekplaten aan de voorkant los en verwijder de afdekplaten.
4. Hang het apparaat in het wandrek en bevestig het met de meegeleverde schroeven "B" aan het wandrek.
5. Breng de afdekplaten aan de voorkant weer aan en maak ze met de schroeven vast.

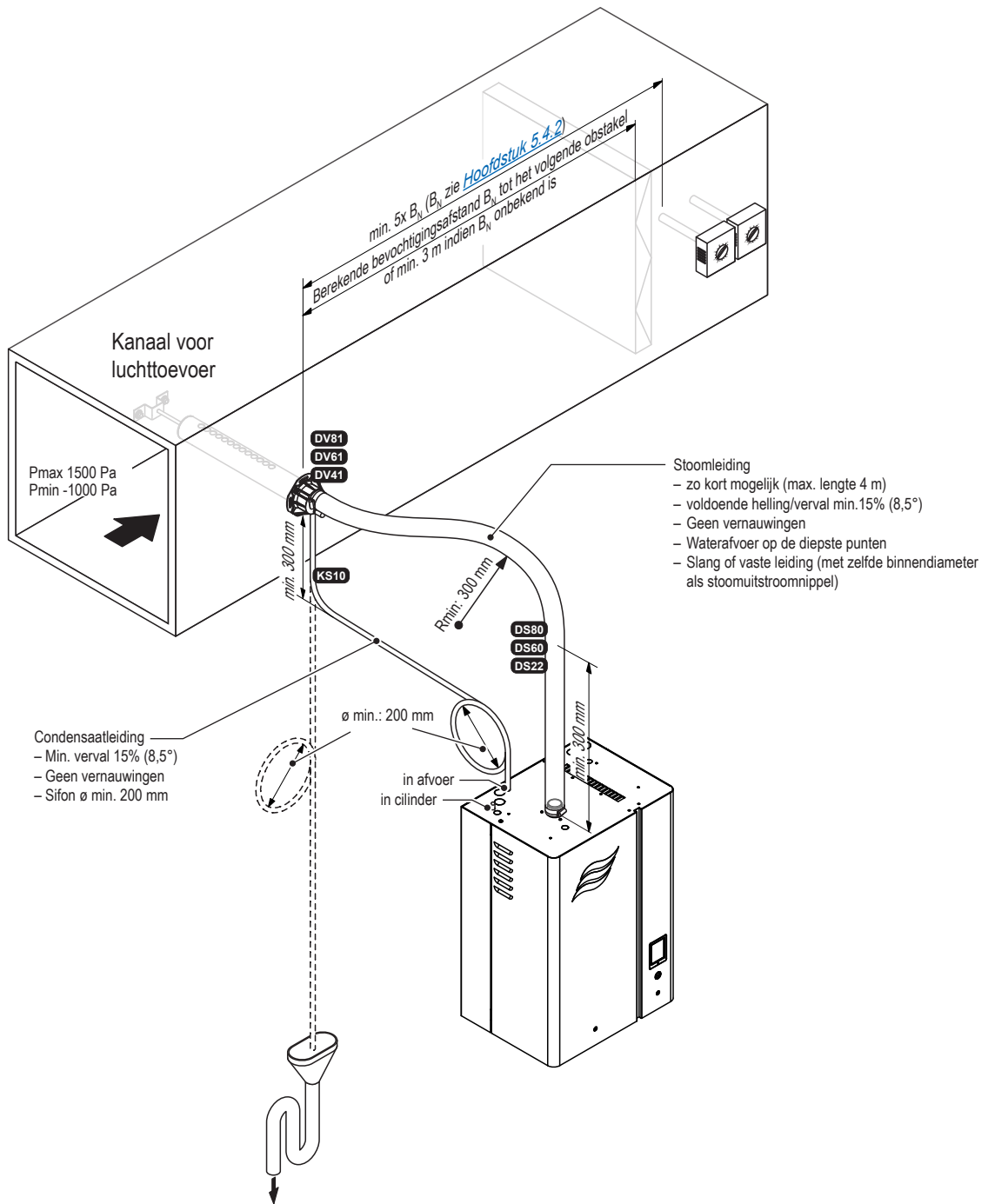
5.3.3 Controle van de apparaatmontage

Controleer de volgende punten:

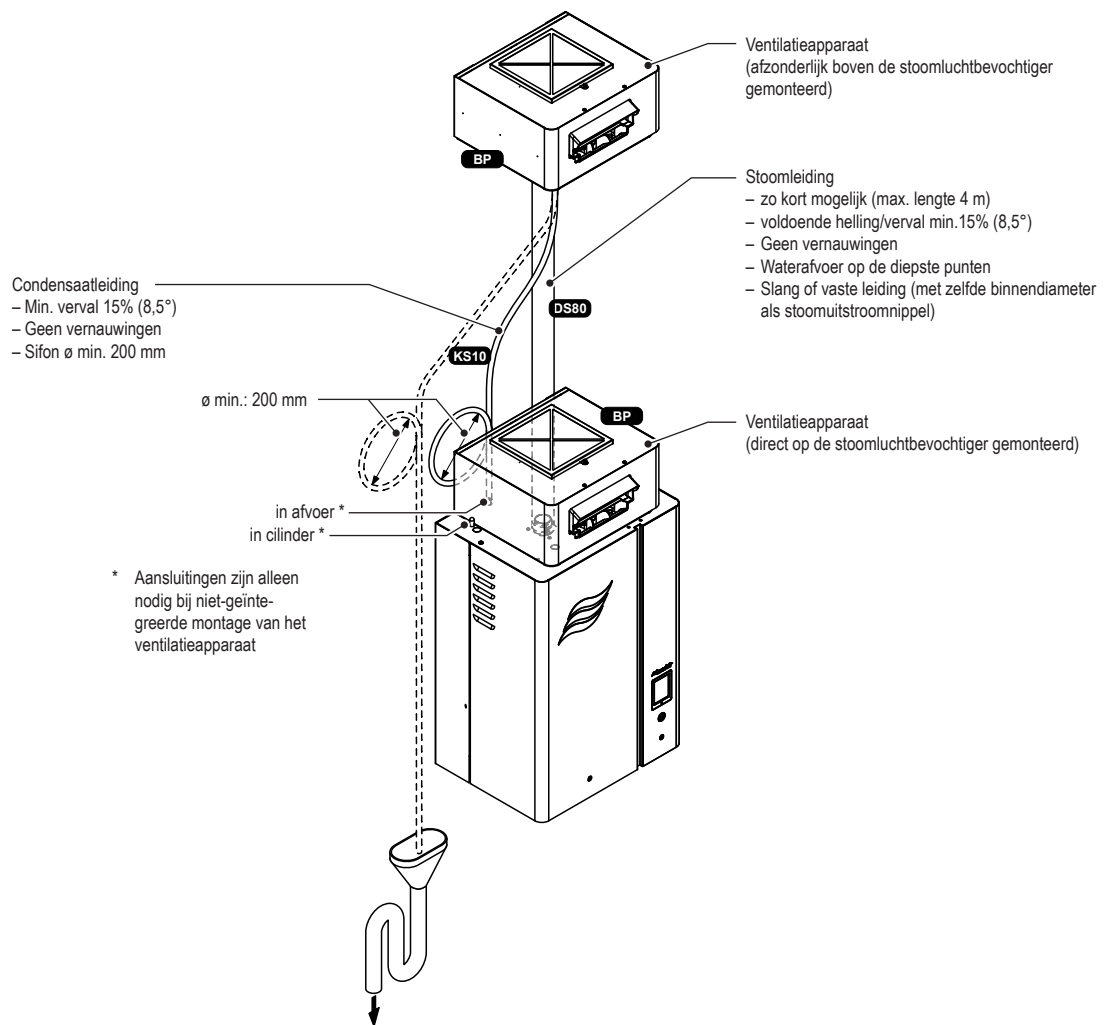
- Is het apparaat correct geplaatst (zie [Hoofdstuk 5.3.1](#))?
- Is de draagconstructie sterk genoeg?
- Is het apparaat verticaal en horizontaal correct uitgelijnd?
- Is het apparaat correct bevestigd (zie [Hoofdstuk 5.3.2](#))?

5.4 Stoominstallatie

5.4.1 Overzicht stoominstallatie



Afb. 14: Overzicht stoominstallatie kanaalbevochtiging



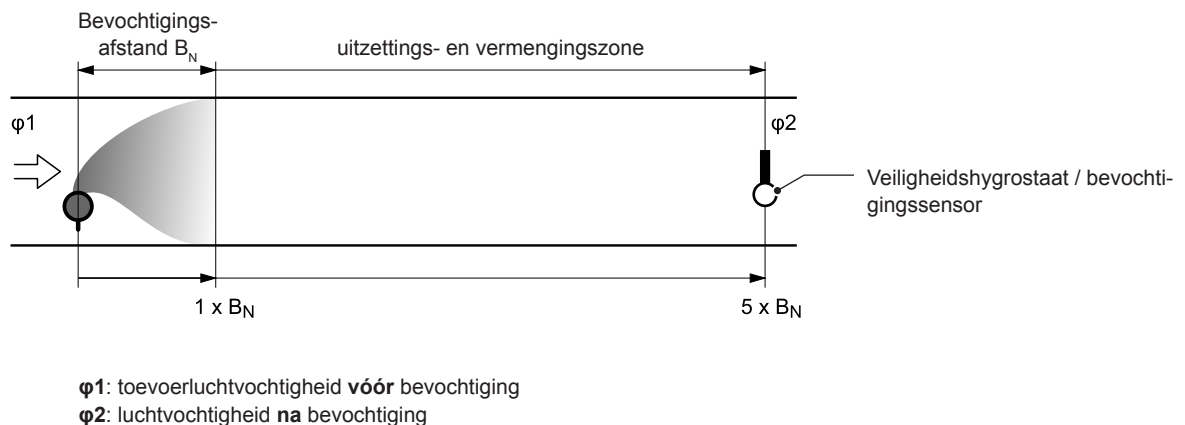
Afb. 15: Overzicht stoominstallatie ruimteluchtbevochtiging

5.4.2 Plaatsing van de stoomverdeler

De plaats waar de stoomverdeler wordt gemonteerd, moet bij het ontwerp van de klimaatregeling worden bepaald. Neem om een correcte bevochtiging van de kanaallucht te waarborgen de volgende instructies in acht.

Bepaling bevochtigingsafstand

De uit de stoomverdeler komende stoom heeft een bepaalde afstand nodig, voordat de stoom in zoverre door de voorbijstromende lucht is opgenomen dat hij niet meer als nevel zichtbaar is. Deze afstand wordt de **bevochtigingsafstand "B_N"** genoemd en dient als basis voor het bepalen van de minimale afstanden voor nageschakelde systeemonderdelen.



Afb. 16: Bevochtigingsafstand "B_N"

De bevochtigingsafstand "B_N" is afhankelijk van diverse factoren. Om de bevochtigingsafstand "B_N" op eenvoudige wijze te bepalen kan de volgende tabel worden gebruikt. De in de tabel vermelde **richtwaarden** hebben betrekking op een toevoerluchttemperatuurbereik van 15 °C tot 30 °C (neem bij waarden buiten dit bereik contact op met uw Condair-vertegenwoordiger). De vetgedrukte **waarden gelden voor stoomverdeelbuizen DV41-..., DV61-... en DV81-... de waarden tussen haakjes voor het stoomverdeelsysteem OptiSorp.**

Inlaatluchtvochtigheid $\phi 1$ in % RV	Lengte van bevochtigingsafstand B _N in m Uitlaatluchtvochtigheid $\phi 2$ in % RV					
	40	50	60	70	80	90
5	0,9 (0,22)	1,1 (0,28)	1,4 (0,36)	1,8 (0,48)	2,3 (0,66)	3,5 (1,08)
10	0,8 (0,20)	1,0 (0,26)	1,3 (0,34)	1,7 (0,45)	2,2 (0,64)	3,4 (1,04)
20	0,7 (0,16)	0,9 (0,22)	1,2 (0,30)	1,5 (0,41)	2,1 (0,58)	3,2 (0,96)
30	0,5 (0,10)	0,8 (0,17)	1,0 (0,25)	1,4 (0,36)	1,9 (0,52)	2,9 (0,88)
40	–	0,5 (0,11)	0,8 (0,20)	1,2 (0,30)	1,7 (0,45)	2,7 (0,79)
50	–	–	0,5 (0,13)	1,0 (0,24)	1,5 (0,38)	2,4 (0,69)
60	–	–	–	0,7 (0,16)	1,2 (0,30)	2,1 (0,58)
70	–	–	–	–	0,8 (0,20)	1,7 (0,45)

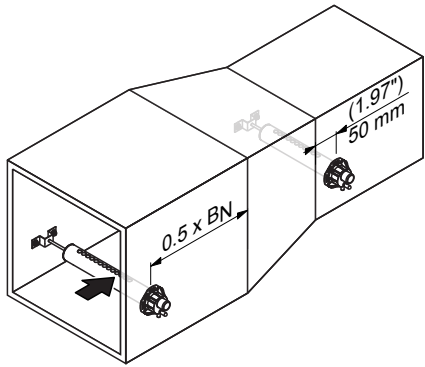
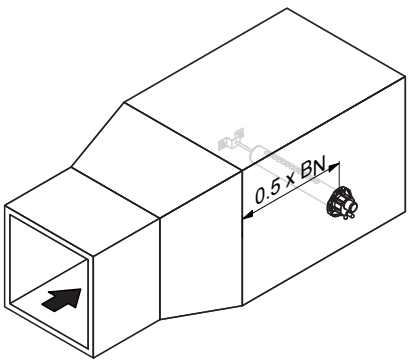
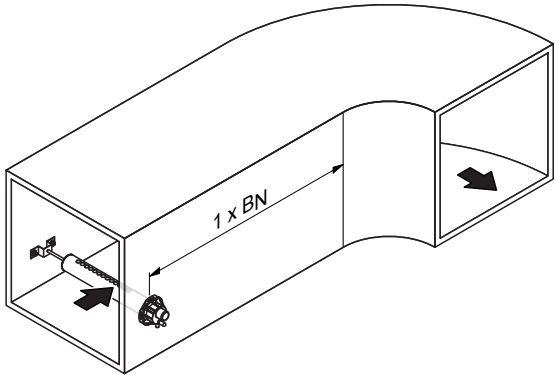
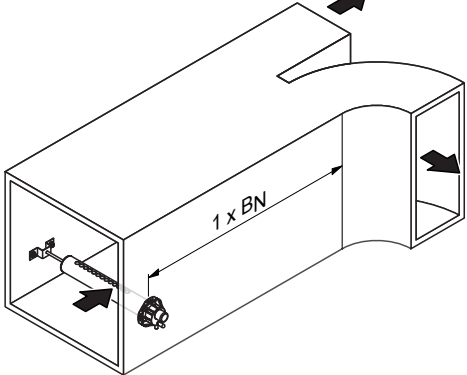
$\phi 1$ in % RV: relatieve luchtvochtigheid vóór de bevochtiging bij de laagste toevoerluchttemperatuur
 $\phi 2$ in % RV: relatieve luchtvochtigheid na de stoomverdeelbuis bij maximale capaciteit
 Voor kanaalbreedten < 600 mm is de bevochtigingsafstand voor OptiSorp-systemen ca. 50% langer

Voorbeelduitgaande van: $\varphi 1 = 30\% \text{ RV}$, $\varphi 2 = 70\% \text{ RV}$ Bevochtigingsafstand B_N : **1,4 m**
(0,36 m voor stoomverdeelsysteem OptiSorp)

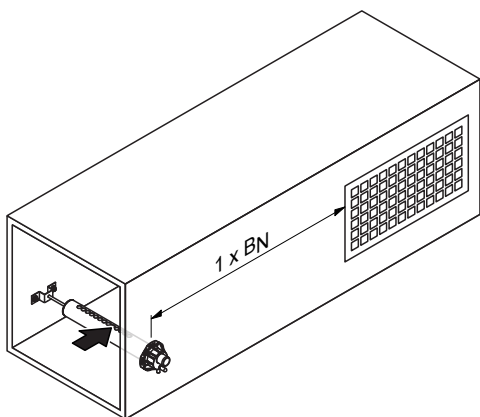
Opmerking: Als de bevochtigingsafstand om installatietechnische redenen verkort wordt, moet de stoomhoeveelheid per apparaat over meerdere stoomverdeelbuizen worden verdeeld of moet het stoomverdeelsysteem OptiSorp worden gebruikt. Neem in dat geval contact op met uw Condair-vertegenwoordiger.

In acht te nemen minimale afstanden

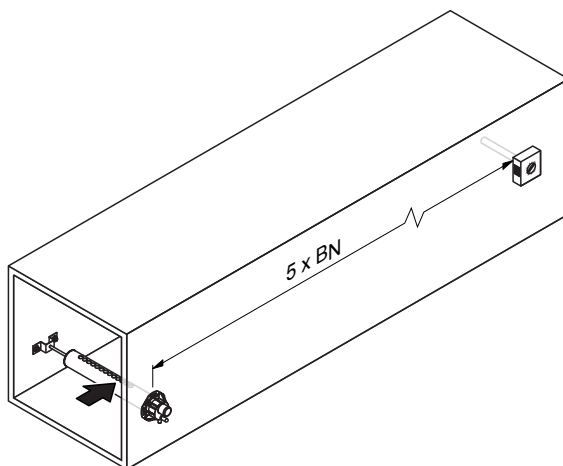
Om te voorkomen dat de uit de stoomverdeelbuis komende stoom niet op de componenten daarna condenseert, moeten nageschakelde installatieonderdelen een bepaalde minimale afstand (op basis van de bevochtigingsafstand " B_N ") tot de stoomverdelers hebben.

voor/na vernauwing	na verwijding
	
voor bocht	voor aftakking
	

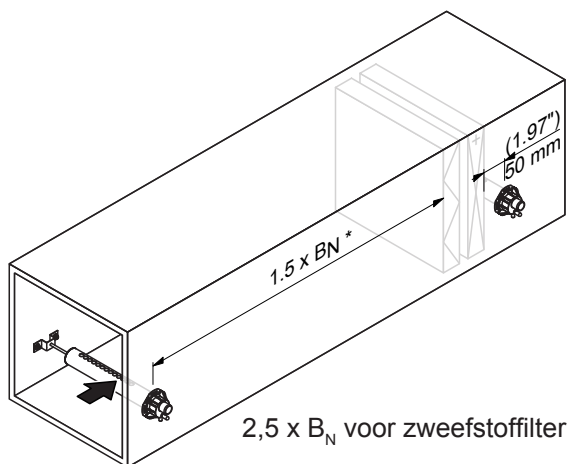
voor luchtrooster



voor veiligheidshygrostaat /
bevochtigingssensor

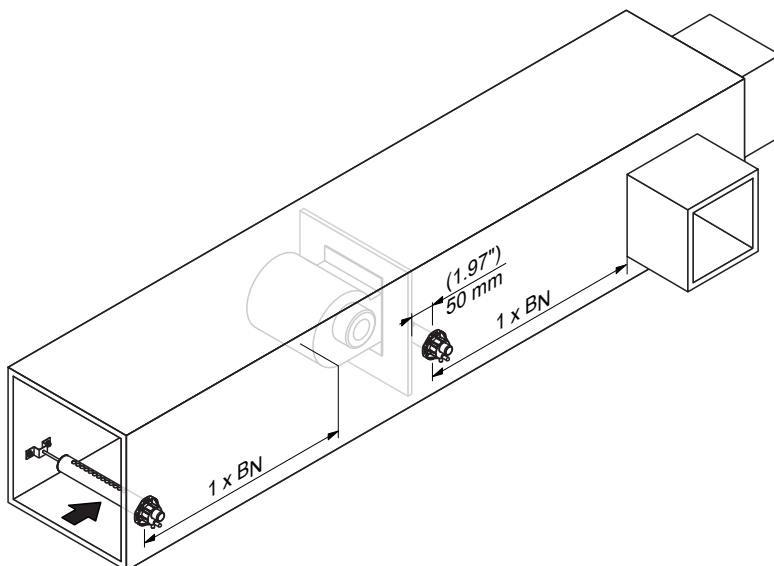


voor/na verwarmingsregister/filter



2,5 x B_N voor zweefstoffilter

voor/na ventilator/zone-uitgang



Montage-instructies

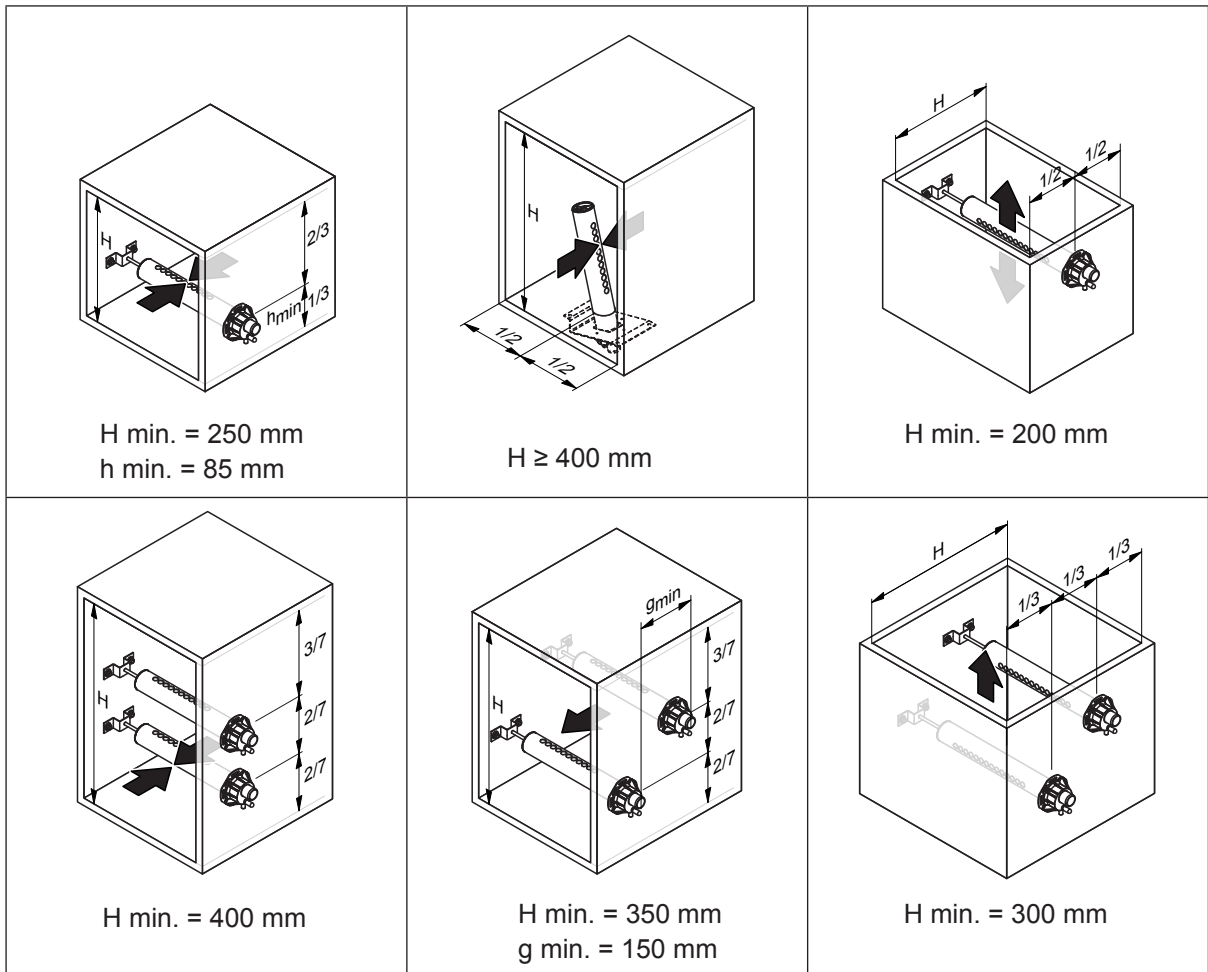
De stoomverdeelbuizen zijn ontworpen voor **horizontale** (aan de kanaalwand) of met accessoires voor de **verticale** montage (in de kanaalbodem). De **uitblaasopeningen moeten altijd naar boven of in de tegengestelde richting van de luchtstroom wijzen**.

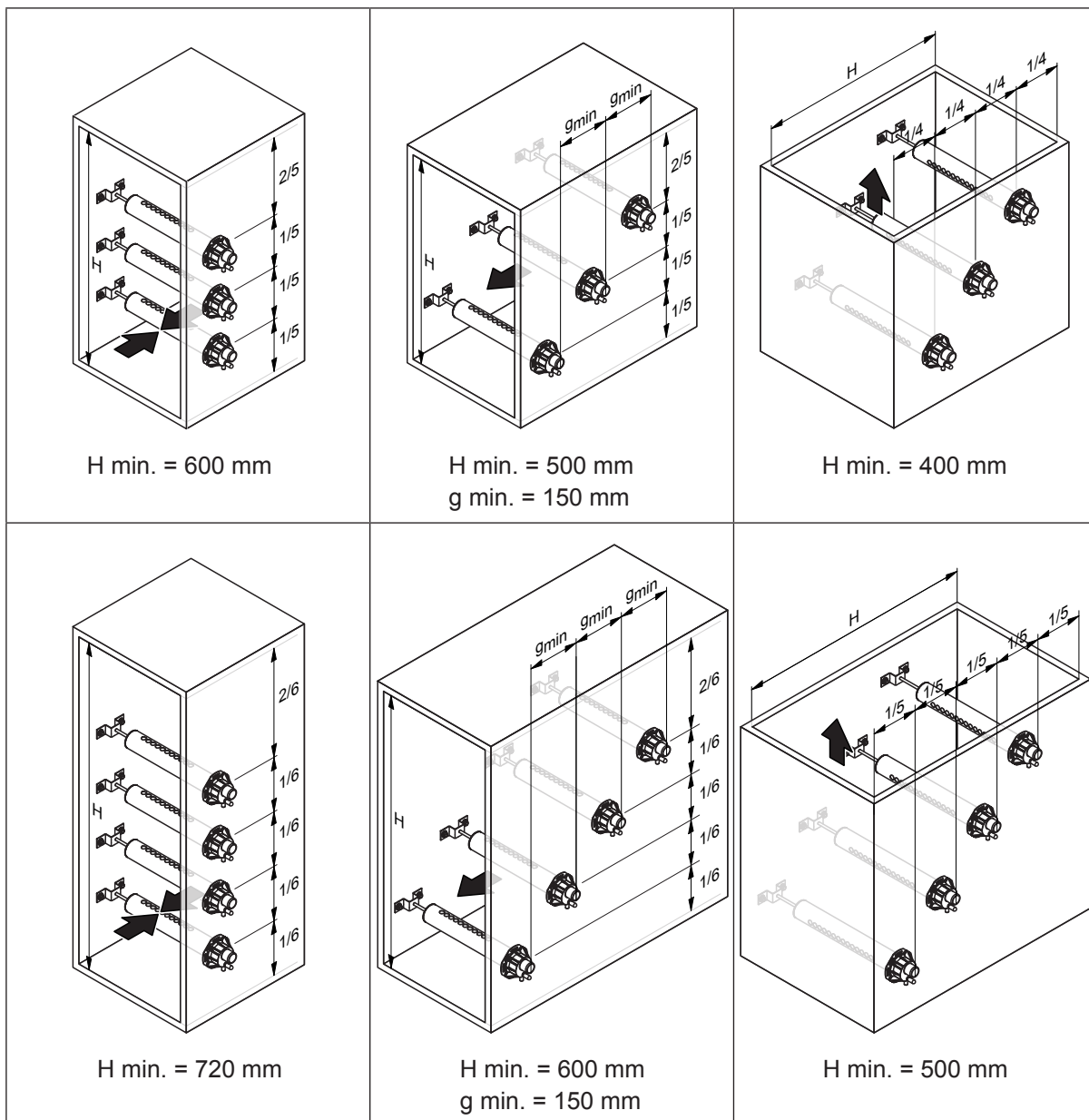
Indien mogelijk moeten de stoomverdeelbuizen altijd aan de **drukszijde (max. kanaaldruk 1500 Pa)** van het kanaal worden gemonteerd. Als de stoomverdeelbuizen aan de zuigzijde van het kanaal worden gemonteerd, mag de **maximale onderdruk van 1000 Pa** niet worden overschreden.

Selecteer een voor uw leiding geschikte montagewijze (zie de onderstaande afbeeldingen) en plaats de stoomverdeelbuizen zo in het kanaal dat een gelijkmatige stoomverdeling in het kanaal gewaarborgd is.

Plaatsing van de stoomverdeelbuizen in het kanaal

De volgende maten moeten bij de plaatsing van de stoomverdeelbuizen in het kanaal in acht worden genomen:





Opmerking: Voor de plaatsing van het stoomverdeelstelsel OptiSorp neemt u de specificaties in de aparte documentatie tot dit punt in acht.

Aanbevelingen voor de plaatsing van de ventilatieleidingen

- Om de montage van de stoomverdeelbuizen te vergemakkelijken en voor controledoelinden moet een voldoende grote onderhoudsopening in het ventilatiekanaal worden aangebracht.
- In het gebied van de bevochtigingsafstand moet het ventilatiekanaal waterdicht worden uitgevoerd.
- Ventilatiekanalen die door koude ruimten lopen, moeten worden geïsoleerd om te voorkomen dat de bevochtigde lucht op de kanaalwand condenseert.
- Ongunstige stromingscondities in het ventilatiekanaal (bv. door obstakels, nauwe stralen, enz.) kunnen tot condensatie van de bevochtigde lucht leiden.
- Het is niet toegestaan om de stoomverdeelbuizen in kanalen met een ronde diameter te monteren.

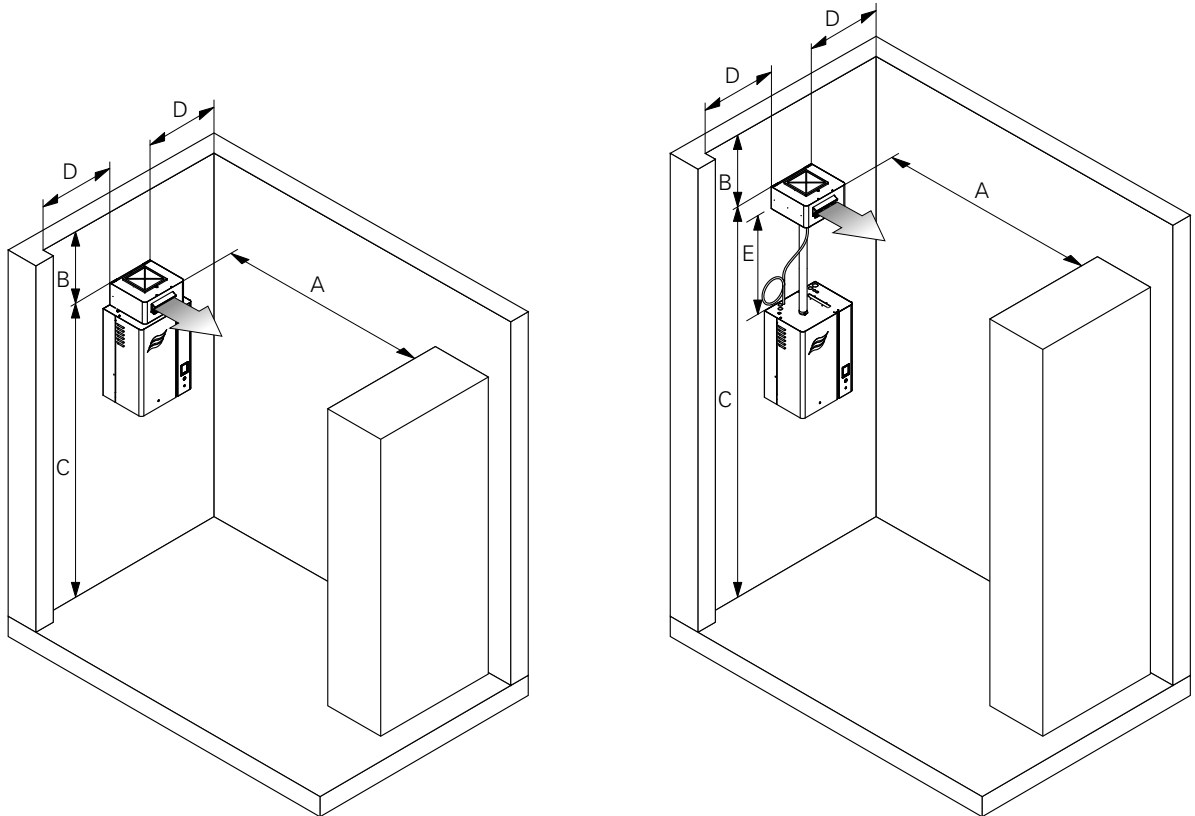
Bij vragen over de plaatsing van ventilatiekanalen in verband met de stoomluchtbevochtiger Condair EL kunt u contact opnemen met uw Condair-vertegenwoordiger.

5.4.3 Montage van de stoomverdeler

Gedetailleerde informatie over de montage van stoomverdeelbuizen DV41-..., DV61-... en DV81-... en van het stoomverdeelsysteem OptiSorp vindt u in de afzonderlijke montagehandleidingen voor deze producten.

5.4.4 Plaatsing en montage van de ventilatieapparaten (accessoire BP)

Het ventilatieapparaat BP kan naar keuze direct op de stoomluchtbevochtiger worden bevestigd of apart boven het apparaat aan de muur worden gemonteerd. Om ervoor te zorgen dat de stroom van het ventilatieapparaat ongehinderd kan uitzetten en niet condenseert op obstakels (plafonds, dwarsbalken, pijlers, enz.) moeten bij het plaatsen van het ventilatieapparaat de volgende minimale afstanden in acht worden genomen.



Stoomcapaciteit bevochtiger	kg/u.	Ventilatorsnelheid: laag				Ventilatorsnelheid: hoog			
		5...10	15...20	24...30	35...45	5...10	15...20	24...30	35...45
A min.	m	2,5	5,5	8,0	9,5	2,0	3,0	4,5	6,5
B min.	m	0,5	0,5	0,5	1,5	0,5	0,5	0,5	1,0
C min.	m	2,2							
D min.	m	0,5							
E min.	m	1,0							
E max.	m	4,0 (aanbevolen: 2,0)							

Opmerking: De minimale afstanden in de tabel gelden voor een ruimteluchttoestand van 15 °C en 60% RV. Bij lagere temperaturen en/of een hogere luchtvochtigheid moeten de waarden dienovereenkomstig worden verhoogd.

Om een gelijkmatige verdeling van vocht in de ruimte te bereiken, moet bij het plaatsen van de ventilatieapparaten BP naast de inachtneming van de minimale afstanden ook rekening worden gehouden met andere factoren (grootte van de ruimte, hoogte van de ruimte, enz.). Neem bij vragen over directe ruimtebevochtiging contact op met uw Condair-vertegenwoordiger.

Nadere informatie vindt u in de afzonderlijke montagehandleiding en gebruiksaanwijzing voor ventilatieapparaat BP.

5.4.5 Montage van de stoom- en condensaatleidingen

Installatie-instructies

- Gebruik voor de stoomleiding uitsluitend de **originele stoom- en condensaatlangen van uw Condair-partner of vaste leidingen van koper of roestvrij staal** (min. DIN 1.4301). Stoom- en condensaatleidingen die bestaan uit andere materialen kunnen onder bepaalde omstandigheden tot bedrijfsstoringen leiden.
- Voer de stoomleiding eerst **ten minste 300 mm loodrecht boven de bovenkant** van de stoomluchtbevochtiger en vervolgens met een **helling of verval van ten minste 15% / 8,5°** naar de stoomverdeler toe.
- De condensaatlang van de stoomverdeler moet met een **minimaal verval van 15% / 8,5°** via een sifon (slangbocht **min. Ø 200 mm**) naar onderen naar het apparaat worden gevoerd en daar tot aan de aanslag op de daarvoor bedoelde aansluitnippel (linker aansluitnippel = condensaat gaat in de afvoer, rechter aansluitnippel = condensaat gaat terug in de stoomcilinder) worden geplaatst. In plaats daarvan kan de condensaatlang ook direct naar een open afvoertrechter worden geleid.
Belangrijk! Voor de inbedrijfstelling moet de sifon van de condensaatlang met water worden gevuld.
- Plaats de stoomleiding zodanig dat de leiding zo kort mogelijk is (**max. 4 m**) en de **minimale buigstraal van 300 mm** (bij stoomslangen) of **5x de binnendiameter van de stoomleiding** (bij vaste leidingen) in acht wordt genomen.
Belangrijk! Per meter stoomleiding en per bocht van 90° moet rekening worden gehouden met een drukverlies van ca. 100 Pa.
- **Belangrijk!** Houd er bij de bepaling van de lengte en het traject van stoomslangen rekening mee dat de stoomslangen afhankelijk van de temperatuur en hun leeftijd korter of langer kunnen worden.
- Stoomslangen moeten met **slangklemmen** worden bevestigd aan de stoomverdeler en en aan de stoomaansluiting van de stoomluchtbevochtiger. Vaste stoomleidingen worden met korte slangstukken met slangklemmen op de aansluitingen aangesloten.
Let op! Draai de slangklem op de stoomaansluiting van de stoomluchtbevochtiger alleen lichtjes vast.
- Stoomleidingen van metaal (koperen of roestvrijstalen leidingen) moeten over de gehele lengte worden geïsoleerd om condensaatvorming (= verlies) te beperken.

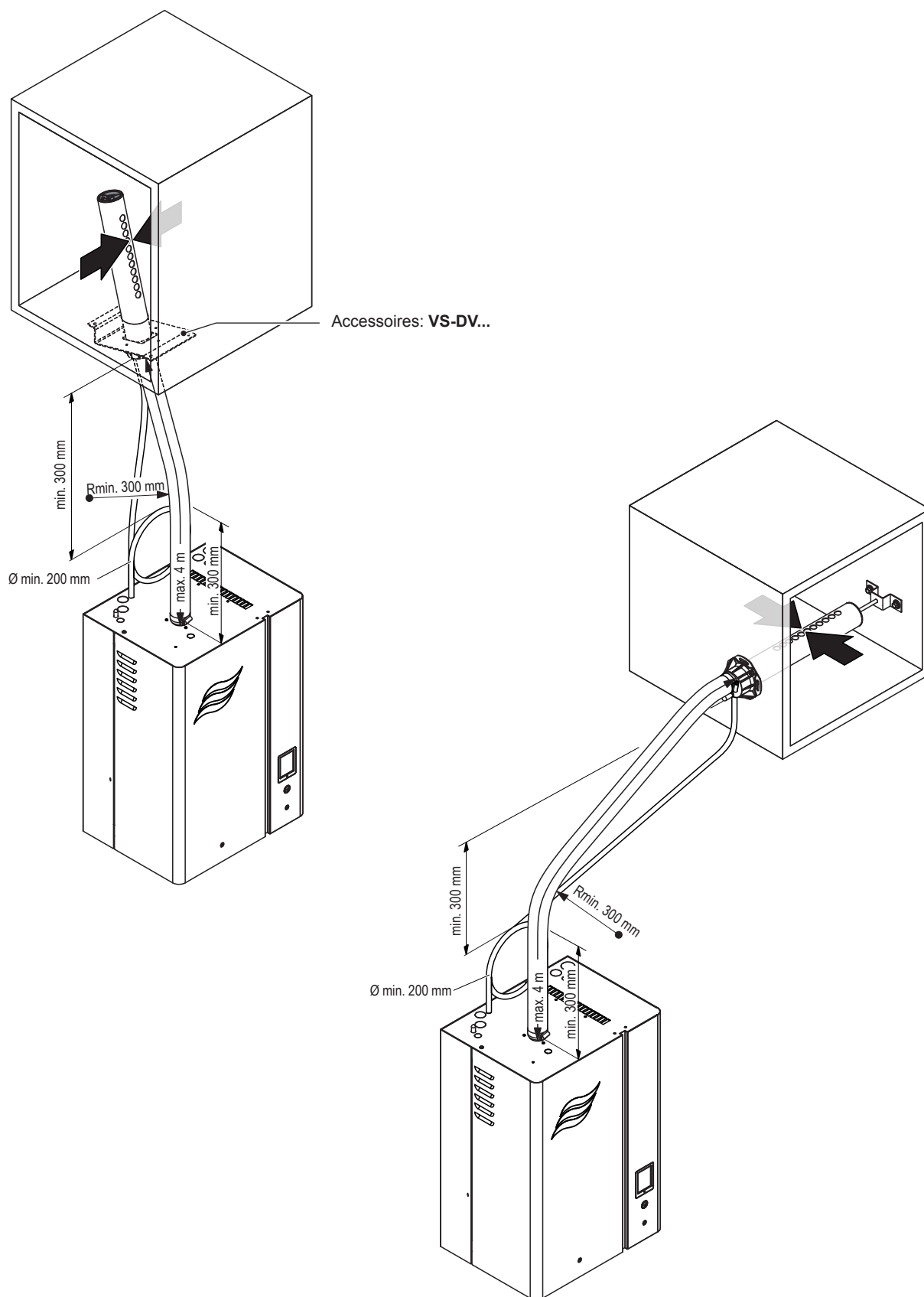


GEVAAR!

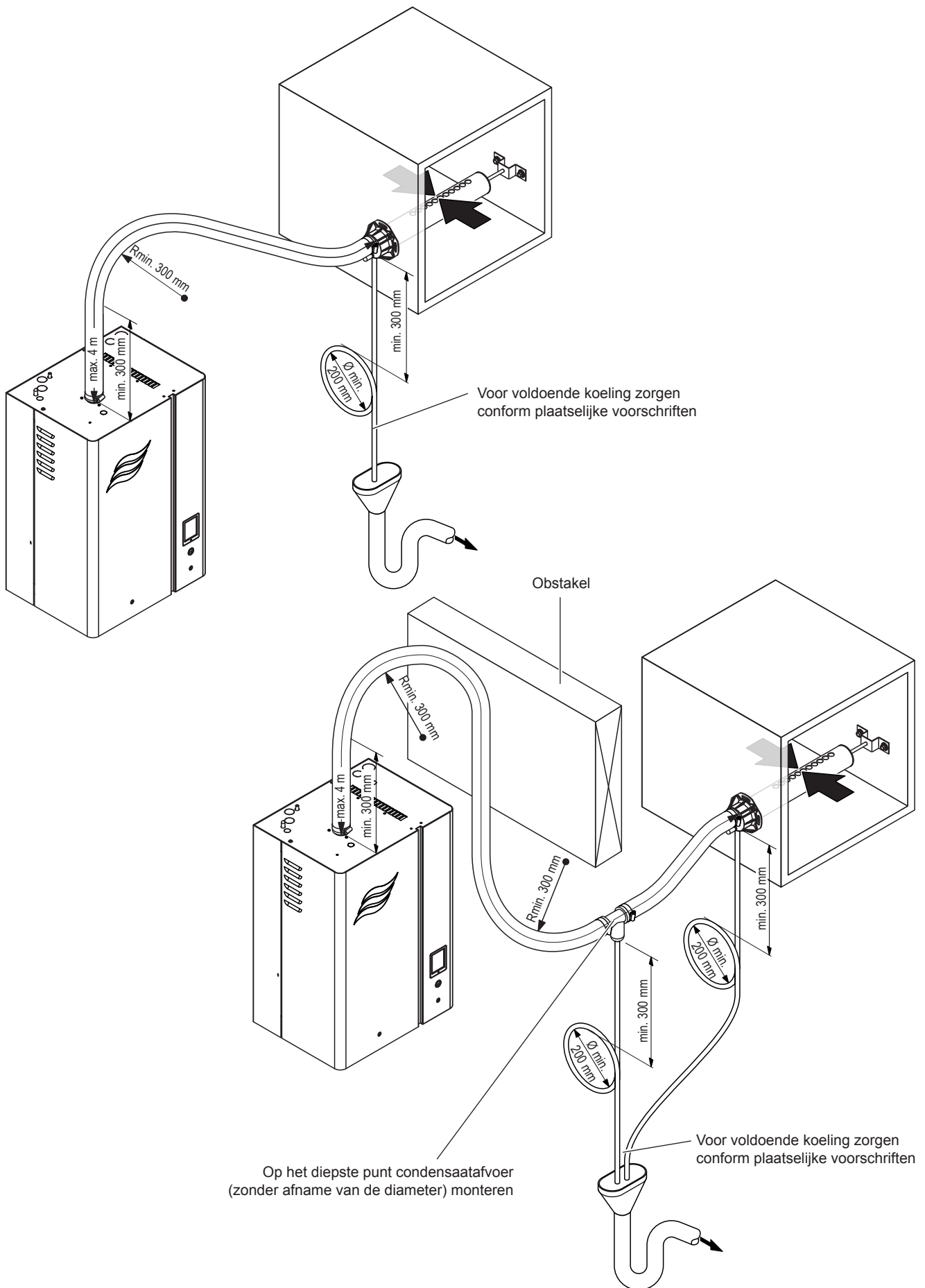
De verkleining van de diameter of de volledige verstopping van de stoomleiding kan er bij een in bedrijf zijnde bevochtiger toe leiden dat de druk in de stoomcilinder te hoog wordt en houdt gevaar van ongevallen met broeigevaar in! Neem daarom altijd de volgende instructies in acht.

- Let er bij de montage op dat de stoomleiding over de gehele lengte en gehele diameter open is. Verwijder eventuele pluggen, tape, enz., voordat u de stoomleiding aansluit. Vermijd verkleining van de diameter, bv. als gevolg van knikken en kneuzingen.
- De stoomleiding mag **niet doorhangen** (opeenhoping van condensaat). Monteer de stoomleiding zo nodig op leidingsteunen, een rail of in een kabelgoot en monteer op de diepste punten een condensaatafvoer (zonder diameterverkleining) in de stoomleiding.
- De **montage van een afsluitklep** (bv. een handbediende afsluitklep, magneetklep, enz.) in de stoomleiding is **niet toegestaan**, aangezien tijdens het bedrijf bij gesloten afsluitklep de druk in de stoomcilinder te hoog wordt.

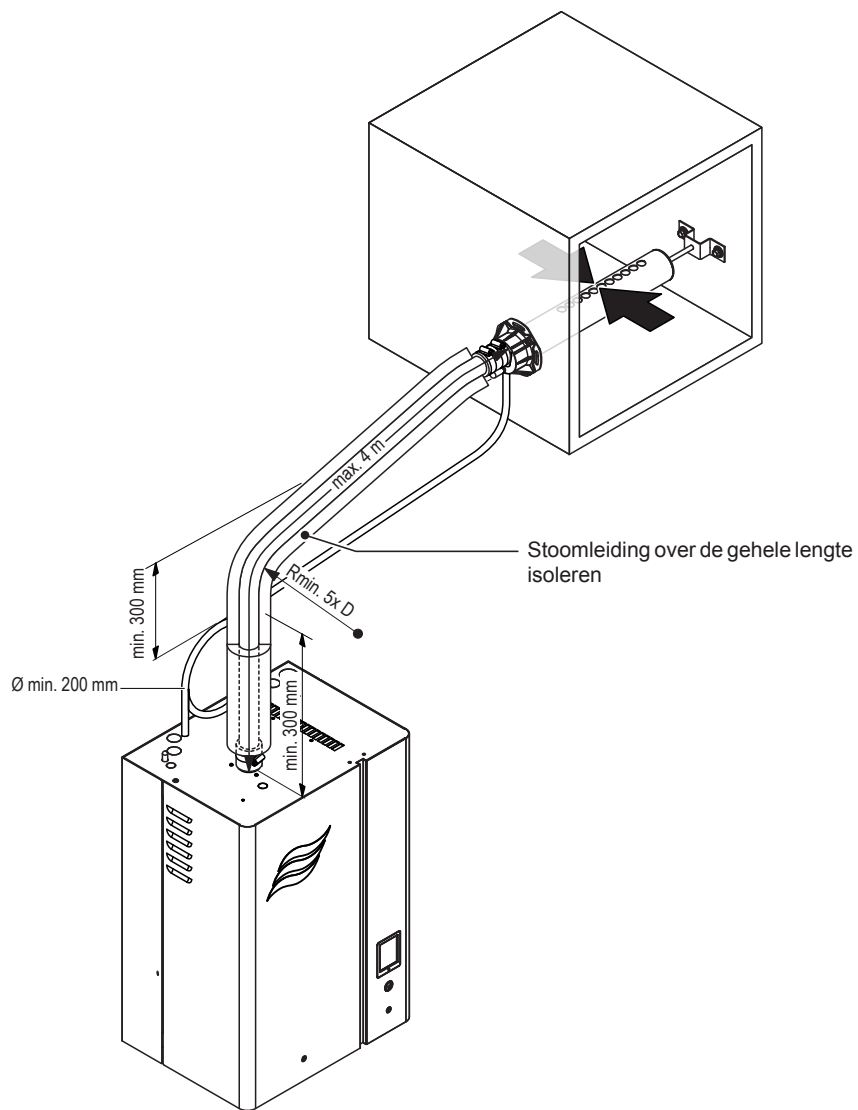
Installatievoorbeelden



Afb. 17: Stoomverdeelbuis is op meer dan 500 mm boven de bovenkant van het apparaat gemonteerd

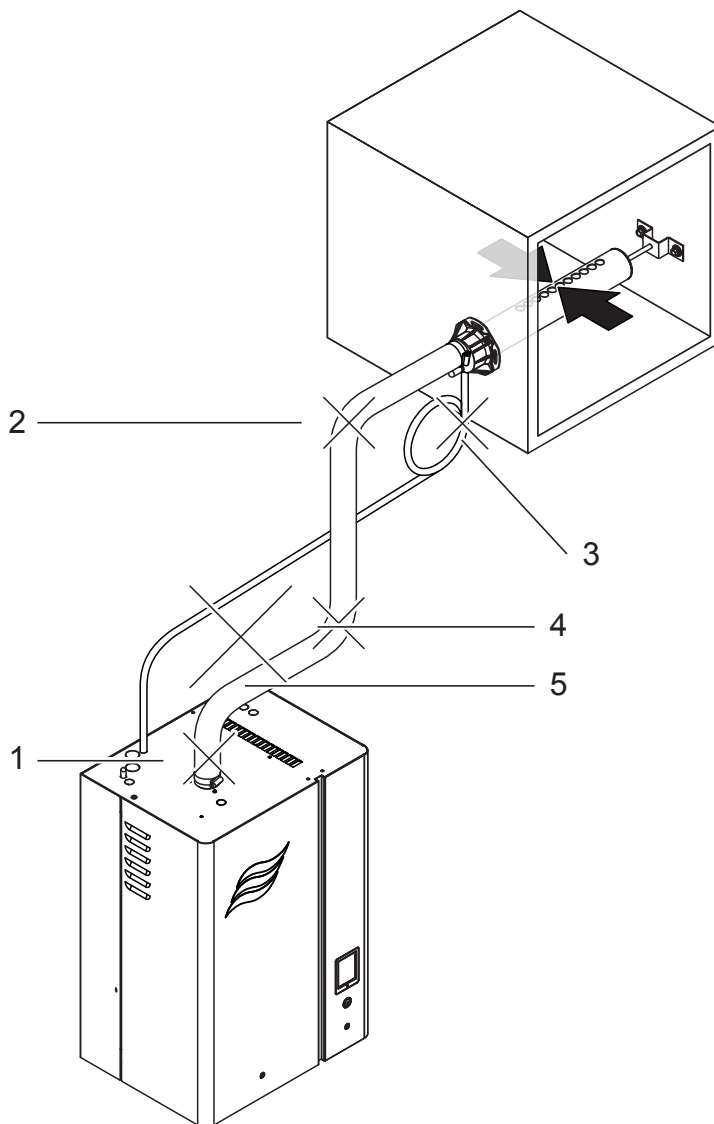


Afb. 18: Stoomverdeelbuis is op minder dan 500 mm boven de bovenkant van het apparaat gemonteerd



Afb. 19: Stoomleiding met vaste leidingen en isolatie

5.4.6 Fouten bij de plaatsing van de stoom- en condensaatleiding



	Verkeerd	Goed
1	Slang is voor de eerste bocht minder dan 300 mm loodrecht naar boven gevoerd (condensaatvorming).	Voer de slang voor de eerste bocht ten minste 300 mm loodrecht naar boven.
2	Minimale buigstraal van de stoomslang/stoomleiding niet in acht genomen (condensaatvorming).	Neem de minimale buigstraal van 300 mm (bij stoomslangen) of 5x de binnendiameter van de stoomleiding (bij vaste leidingen) in acht.
3	Sifon te laag en te dicht bij de stoomverdeler geplaatst.	De sifon van de condensaat slang moet ten minste 300 mm onder de aansluiting op de stoomverdeler zitten en ten minste 200 mm hoog (ø200 mm) zijn.
4	Geen condensaatvoer gemonteerd in het verticale deel van de slang.	Op alle diepste punten of vóór verticale leidingstukken moet verplicht een condensaatvoer worden gemonteerd.
5	Stoomleiding en condensaatleiding geplaatst zonder helling/verval (helling min. 15% (8,5°)).	De stoomleiding moet altijd met een constante helling resp. een constant verval van min. 15% (8,5°) en de condensaatleiding met een constant verval van min. 15% (8,5°) worden gemonteerd.

Afb. 20: Fouten bij de plaatsing van de stoom- en condensaatleiding

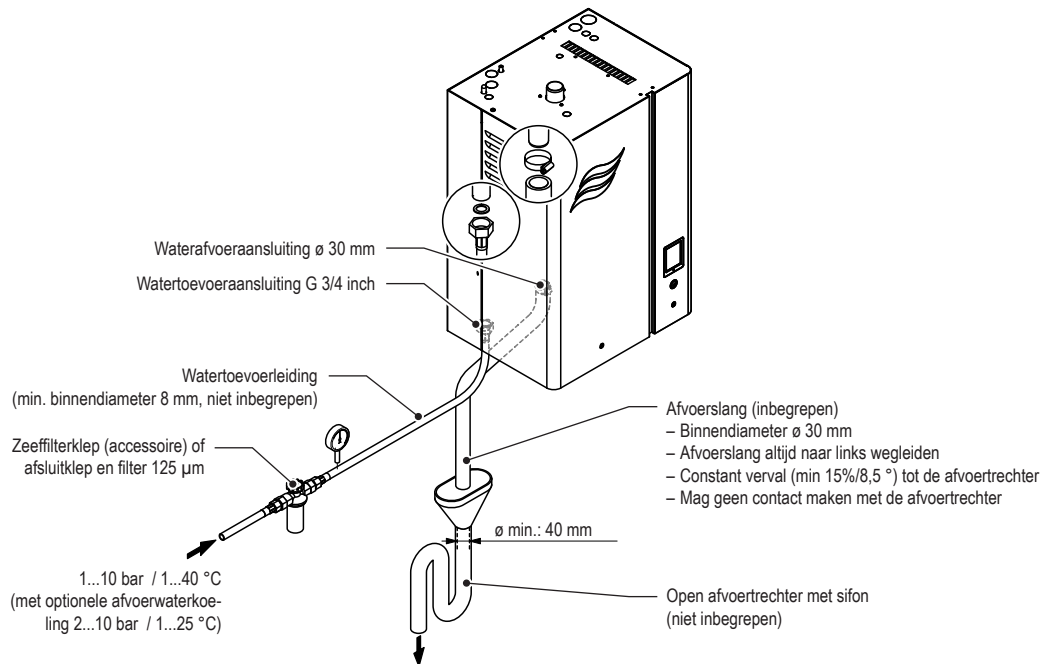
5.4.7 Controle van de stoominstallatie

Controleer de stoominstallatie op juistheid aan de hand van de volgende checklist:

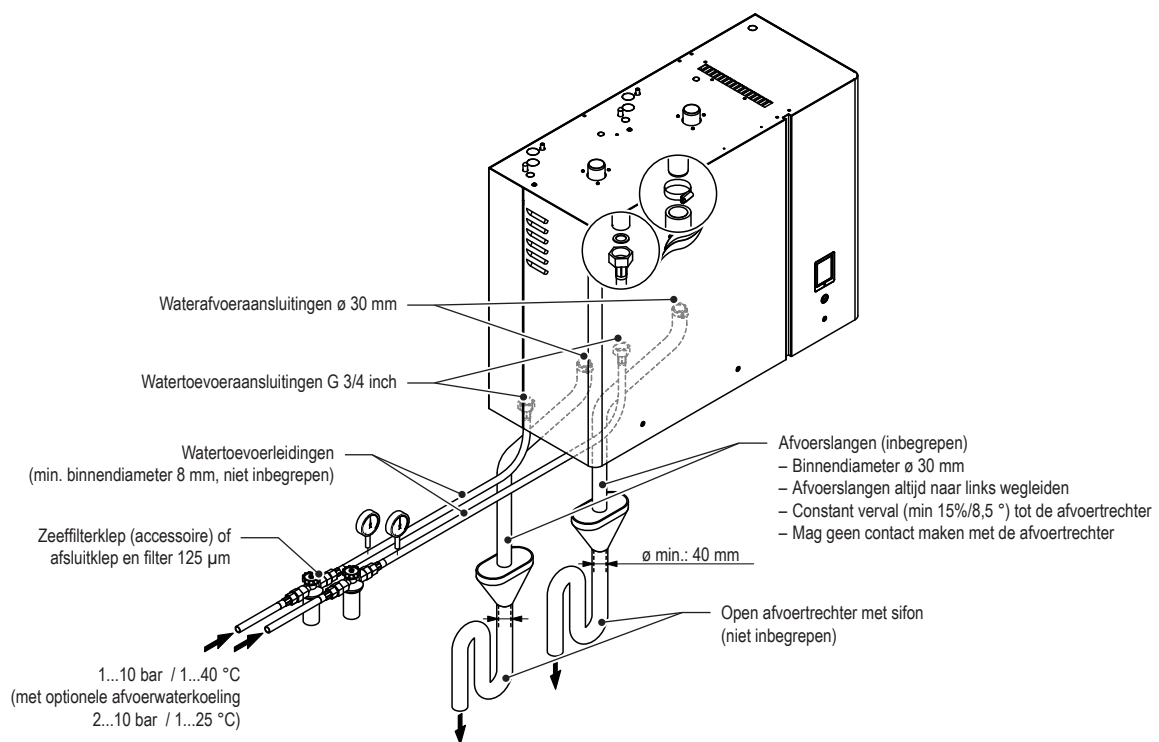
- Stoomverdeler
 - Stoomverdeler (stoomverdeelbuis of OptiSorp-systeem) correct geplaatst en bevestigd?
 - Staan de uitblaasopeningen van de stoomverdeler in een rechte hoek ten opzichte van de stroomrichting bij horizontale montage of in een hoek van 45° ten opzichte van de stroomrichting bij verticale plaatsing van de stoomverdeler?
- Stoomleiding
 - Max. lengte van 4 m in acht genomen?
 - Minimale buigstraal van 300 mm (of 5x de binnendiameter bij vaste leidingen) in acht genomen?
 - Zijn de voorschriften voor het leggen van de leidingen in acht genomen?
 - Stoomslang: Hangt de slang niet door (opeenhoping van condensaat) en zijn op de diepste punten condensaatafvoeren met sifon (slangbocht met diameter van 200 mm) geïnstalleerd?
 - Vaste stoomleidingen: Isolatie aangebracht? Is het juiste materiaal gebruikt? Is de minimale binnendiameter in acht genomen?
 - Is de stoomslang of het stoomslangstuk met slangklemmen correct bevestigd?
 - Is er rekening gehouden met uitzetting door warmte tijdens het bedrijf en met het korter worden van de stoomslang naarmate deze ouder wordt?
- Condensaatslang
 - Minimaal verval van 15% (8,5°) in acht genomen?
 - Sifon (min. ø 200 mm) aanwezig en met water gevuld?
 - Condensaatslang correct bevestigd, gestut en nergens geknikt?

5.5 Waterinstallatie

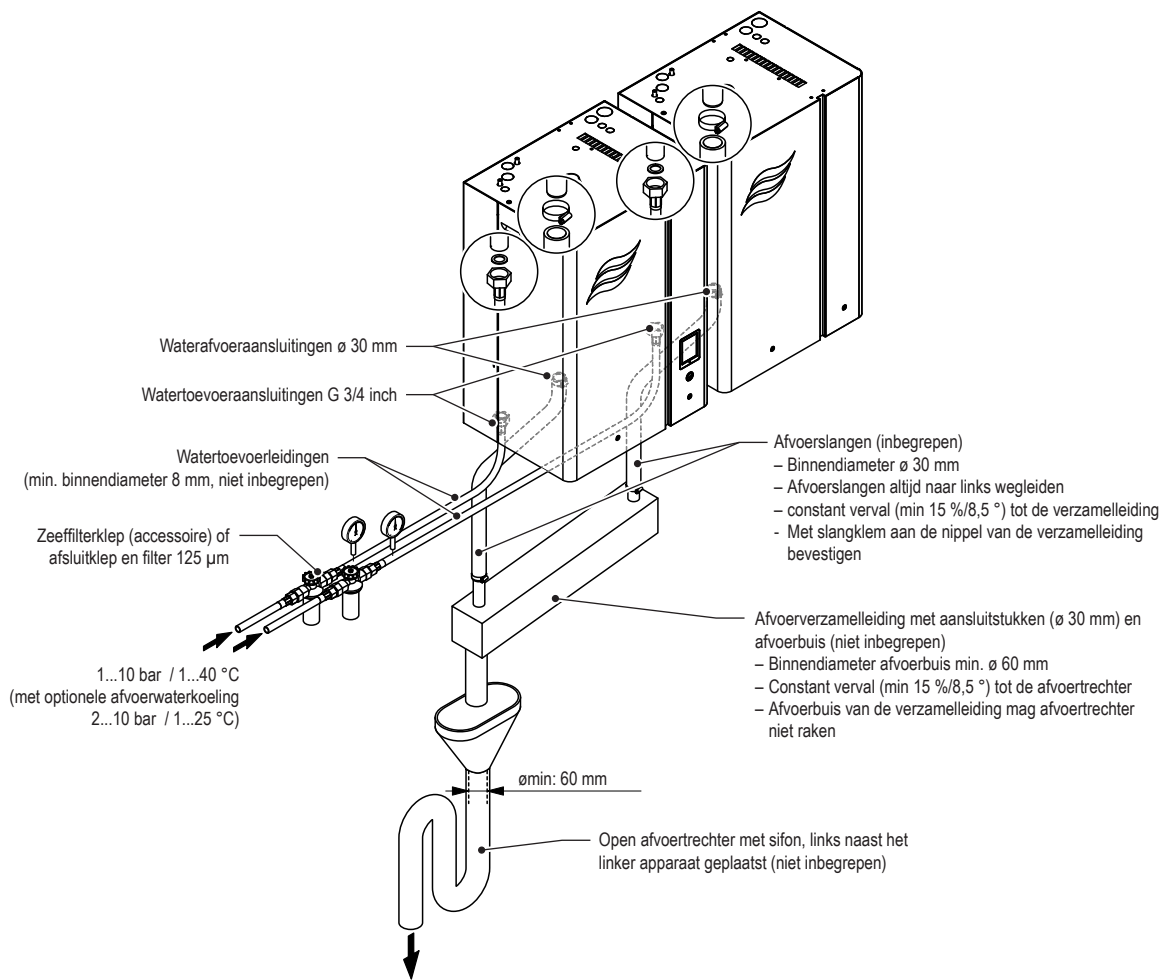
5.5.1 Overzicht waterinstallatie



Afb. 21: Overzicht waterinstallatie voor stand-aloneapparaten klein ("S") en middelgroot ("M") formaat



Afb. 22: Overzicht waterinstallatie voor stand-aloneapparaten groot ("L") formaat



Afb. 23: Overzicht waterinstallatie voor dubbele apparaten middelgroot ("M") formaat

5.5.2 Instructies voor de waterinstallatie

Watertoevoer

De watertoevoer moet volgens de overzichtsafbeelding in [Hoofdstuk 5.5.1](#) en de geldende plaatselijke voorschriften voor waterinstallaties tot stand worden gebracht. Neem de gespecificeerde aansluitgegevens in acht.

- De **zeefilterklep** (accessoire Z261, in plaats daarvan kan een **afsluitklep** en een **waterfilter van 125 µm** worden geïnstalleerd) moet indien mogelijk in de onmiddellijke nabijheid van de stoomluchtbevochtiger worden gemonteerd.
Opmerking: Bij grote apparaten met twee stoomcilinders, dubbele apparaten en Link-upsystemen moet elke module afzonderlijk via een zeefilterklep (of afsluitklep en waterfilter) op de watertoevoer worden aangesloten.
- Toegestane aansluitdruk:
 - **1,0...10,0 bar** (apparaten **zonder** afvoerwaterkoeling)
 - **2,0...10,0 bar** (apparaten **met** afvoerwaterkoeling)Opmerkingen: In het watertoevoersysteem mogen zich **geen drukstoten** voordoen. Voor aansluitdrukken > 10 bar moet de aansluiting via een drukreducerklep (ingesteld op 2,0 bar) worden gerealiseerd. Neem bij aansluitdrukken van <1,0 bar (apparaten **zonder** afvoerwaterkoeling) resp. <2 bar (apparaten **met** afvoerwaterkoeling) contact op met uw Condair-vertegenwoordiger.
- Wij raden het gebruik van een terugslagklep in de toevoerleiding aan.
- **Instructies voor de waterkwaliteit:**
 - Voor het vullen van de Condair EL uitsluitend **onbehandeld drinkwater** gebruiken.
 - **Additieven** in het water zoals doseermiddelen, corrosiebeschermingsmiddelen, desinfectiemiddelen, enz. zijn **niet toegestaan**, omdat ze kunnen leiden tot schade aan de gezondheid of tot bedrijfsstoringen.
 - Als u de Condair EL wilt laten werken op onthard, gedeeltelijk onthard of vermengd water, neemt u dan contact op met uw Condair-leverancier.
- Wij raden het gebruik van een terugslagklep in de toevoerleiding aan.
- Het gebruikte aansluitmateriaal moet **onder druk zijn getest en geschikt zijn voor drinkwaternetten**.
- Gebruik geschikte montagemiddelen om de toevoerleiding te bevestigen.
- **Belangrijk!** De toevoerleiding moet vóór de aansluiting grondig worden gespoeld.

LET OP!

De schroefdraad van de aansluiting op het apparaat bestaat uit kunststof. Om het doldraaien van de schroefdraad te voorkomen mag de wartelkoppeling van de aansluitslang **alleen met de hand** worden vastgedraaid.

Waterafvoer

De waterafvoer moet volgens de overzichtsafbeelding in [Hoofdstuk 5.5.1](#) en de geldende plaatselijke voorschriften voor waterinstallaties tot stand worden gebracht. Neem de gespecificeerde aansluitgegevens in acht.

- De afvoertemperatuur bedraagt: 80...90 °C (met optionele afvoerwaterkoeling < 60 °C). Gebruik uitsluitend temperatuurbestendige installatiematerialen!
- Zorg ervoor dat de afvoerleiding(en), de afvoertrechter en de sifon voor controle- en reinigingsdoeleinden goed toegankelijk en correct bevestigd zijn.

- De meegeleverde afvoerslang altijd naar links van de afvoeraansluiting af en naar onderen in de richting van de afvoertrechter leiden (zie [Afb. 21](#)).

Bij de grote apparaten met twee stoomcilinders moet iedere afvoer naar een afzonderlijke afvoertrechter worden geleid (zie [Afb. 22](#)).

Bij dubbele apparaten moeten de afvoerslangen met slangklemmen worden aangesloten op een verzamelleiding met een continu verval (min. 15%/8,5°) en moet de afvoer van de verzamelleiding met een continu verval (min. 15%/8,5°) in een afvoertrechter worden geleid (zie [Afb. 23](#)). De afvoertrechter moet links opzij van de stoomluchtbevochtiger worden geplaatst, om schade aan het apparaat door opstijgende stoom te voorkomen.

- Bevestig de afvoerleiding zodanig dat deze tijdens het bedrijf niet uit de afvoertrechter kan glijden.
- Het uiteinde van de afvoerleiding(en) mag de afvoertrechter(s) niet raken (er moet een luchtspleet van min. 2 cm zijn).

5.5.3 Controle van de waterinstallatie

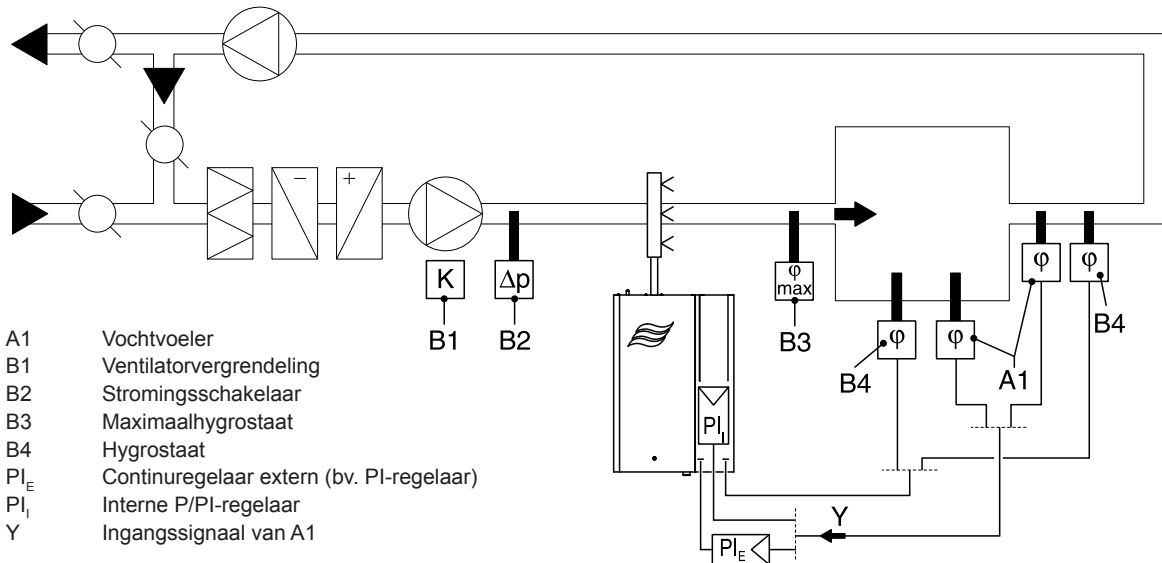
Controleer de volgende punten:

- Watertoevoer
 - Zijn in de watertoevoerleiding naar het apparaat resp. naar de afzonderlijke modules een zeef-filterklep resp. een afsluitklep en een waterfilter van 125 µm gemonteerd?
 - Is de toegestane waterdruk (zonder afvoerwaterkoeling: 1 – 10 bar, met afvoerwaterkoeling: 2 – 10 bar) en de toegestane watertemperatuur (zonder afvoerwaterkoeling: 1 – 40 °C, met afvoerwaterkoeling: 1 – 25 °C) in acht genomen?
 - Is de toevoercapaciteit toereikend en is de minimale binnendiameter van 8 mm voor de toevoerleiding over de gehele lengte van de leiding in acht genomen (Voor systemen met optionele afvoerwaterkoeling bevelen wij een minimale binnendiameter van 12 mm aan)?
 - Zijn alle onderdelen en alle leidingen correct bevestigd en zijn alle schroefverbindingen vastgedraaid?
 - Is de toevoerleiding lekdicht?
 - Voldoet de uitvoering van de toevoerleiding aan de plaatselijke voorschriften voor waterinstallaties?
- Waterafvoer
 - Is de minimale binnendiameter van de afvoerleiding(en) van 30 mm over de gehele lengte van de leiding in acht genomen?
 - Is/zijn de afvoerleiding(en) met genoeg verval (min. 15%/8,5° continu naar onderen) aangelegd?
 - Zijn er temperatuurbestendige materialen (tot 100 °C resp. 60 °C) toegepast voor systemen met optionele afvoerwaterkoeling?
 - Is/zijn de afvoerslang(en) correct bevestigd (met slangklem vastgedraaid op de apparaataansluiting)?
 - Is tussen de afvoerleiding en de trechter een luchtspleet (min. 2 cm) aanwezig?
 - Voldoet de uitvoering van de afvoerleiding aan de plaatselijke voorschriften voor waterinstallaties?

5.6 Opmerkingen over bevochtigingsregelsystemen/bevochtigingsregeling

5.6.1 Systeem 1 – ruimtebevochtigingsregeling

Systeem 1 is geschikt voor **directe ruimtebevochtiging** en voor **luchtbehandelingsinstallaties met voornamelijk circulatielucht**. De vochtvoeler resp. hygrostaat wordt bij voorkeur in het afvoerluchtkanaal of direct in de ruimte gemonteerd.



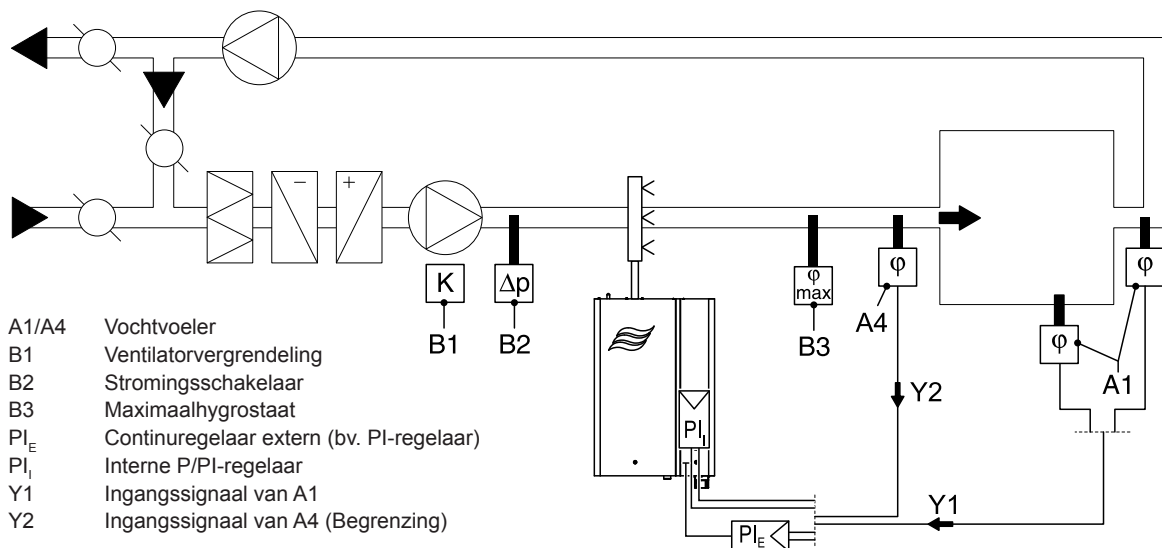
Afb. 24: Systeem 1 – ruimtebevochtigingsregeling

5.6.2 Systeem 2 – ruimtebevochtigingsregeling met continue begrenzing van het vochtgehalte in de toegevoerde lucht

Systeem 2 is geschikt voor luchtbehandelingsinstallaties met **een groter buitenluchtdeel bij een lage temperatuur van de toegevoerde lucht**, bij **nabevochtiging** of bij **een variabel luchtstroomvolume**. Wanneer de vochtigheid van de toegevoerde lucht de voorgeschreven waarde overschrijdt, heeft de continubegrenzing voorrang op de regeling van de luchtvochtigheid van de ruimte.

De vochtvoeler (A1) wordt bij voorkeur in het afvoerluchtkanaal of direct in de ruimte gemonteerd. De vochtvoeler (A4) t.b.v. de continue begrenzing van de vochtigheid van de toegevoerde lucht wordt achter de stoomverdeelpijp in het luchtkanaal aangebracht. Voor deze vorm van regeling is een continuregelaar met een aansluiting voor een tweede vochtvoeler nodig.

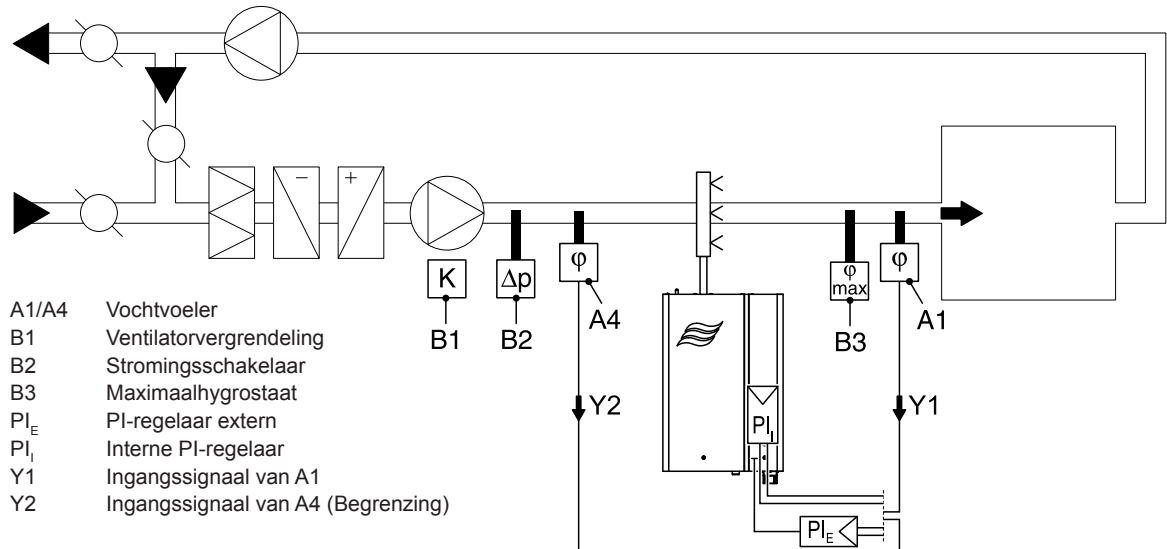
Let op! De continubegrenzing van de vochtigheid van de toegevoerde lucht is geen vervanging voor de maximaalhygrostaat.



Afb. 25: Systeem 2 – ruimtebevochtigingsregeling met continue begrenzing van het vochtgehalte in de toegevoerde lucht

5.6.3 Systeem 3 – continuegeling van de relatieve vochtigheid in de toegevoerde lucht

De regeling van de relatieve vochtigheid in de toegevoerde lucht dient alleen daar te worden toegepast, waar de regeling van relatieve vochtigheid in de ruimte om installatietechnische redenen niet mogelijk is. Bij deze installaties vindt de vochtregeling steeds met behulp van een PI-regelaar plaats. De vochtvoeler (A1) wordt in het toevoerluchtkanaal achter de stoomverdeelpijp gemonteerd. De vochtvoeler (A4) voor de regeling van relatieve vochtigheid wordt vóór de stoomverdeelpijp in het kanaal geplaatst. Voor deze vorm van regeling is een PI-regelaar met een aansluiting voor een tweede vochtvoeler nodig.



Afb. 26: Systeem 3 – continuegeling van de relatieve vochtigheid in de toegevoerde lucht

5.6.4 Welk regelsysteem voor welke toepassing?

Toepassing	Plaatsing van de vochtvoeler	
	Ruimte of afvoerluchtkanaal	Kanaal voor luchttoevoer
Luchtbehandelingsinstallatie met: – buitenluchtaandeel tot 33% – buitenluchtaandeel tot 66% – buitenluchtaandeel tot 100% – toevoerluchtbevochtigingsregeling	Systeem 1 System 1 of 2 Systeem 2 —	Systeem 1 System 2 of 3 Systeem 3 Systeem 3
Directe ruimtebevochtiging	Systeem 1	—

Neem in de volgende gevallen contact op met uw Condair-vertegenwoordiger:

- Bevochtiging van kleinere ruimten tot 200 m³
- Luchtbehandelingsinstallaties met grote luchtverversingshoeveelheden
- Installaties met een variabele lucht volumestroom
- Testruimten met extreme eisen aan de regelnauwkeurigheid
- Ruimten met een sterk schommelende maximale stoombehoefte
- Installaties met temperatuurschommelingen
- Koelruimten en installaties met ontvochtiging

5.6.5 Toegestane regelsignalen

Regeling via een externe vochtigheidsregelaar Regelsignalen	Regeling via een interne PI-regelaar Vochtvoelersignalen
0...5 VDC 1...5 VDC 0...10 VDC (potentiometer 140 Ω ... 10 kΩ) 2...10 VDC 0...20 VDC 0...16 VDC 3,2...16 VDC 0 ... 20 mA 4 ... 20 mA	0...5 VDC 1...5 VDC 0...10 VDC (potentiometer 140 Ω ... 10 kΩ) 2...10 VDC 0...20 VDC 0...16 VDC 3,2...16 VDC 0 ... 20 mA 4 ... 20 mA
Hygrostaat (24 V AAN/UIT)	

5.7 Elektrische installatie

5.7.1 Instructies voor de elektrische installatie



GEVAAR!

Gevaar van elektrische schokken

De Condair EL werkt met netspanning. Bij geopende apparaten kunnen stroomvoerende onderdelen blootliggen. Het aanraken van stroomvoerende onderdelen kan tot ernstig letsel of de dood leiden.

Houd u daarom aan de volgende instructie: Sluit de Condair EL pas aan op het elektriciteitsnet, als alle montagewerkzaamheden voltooid zijn, alle installaties op een correcte uitvoering zijn gecontroleerd en het apparaat weer correct gesloten en vergrendeld is.

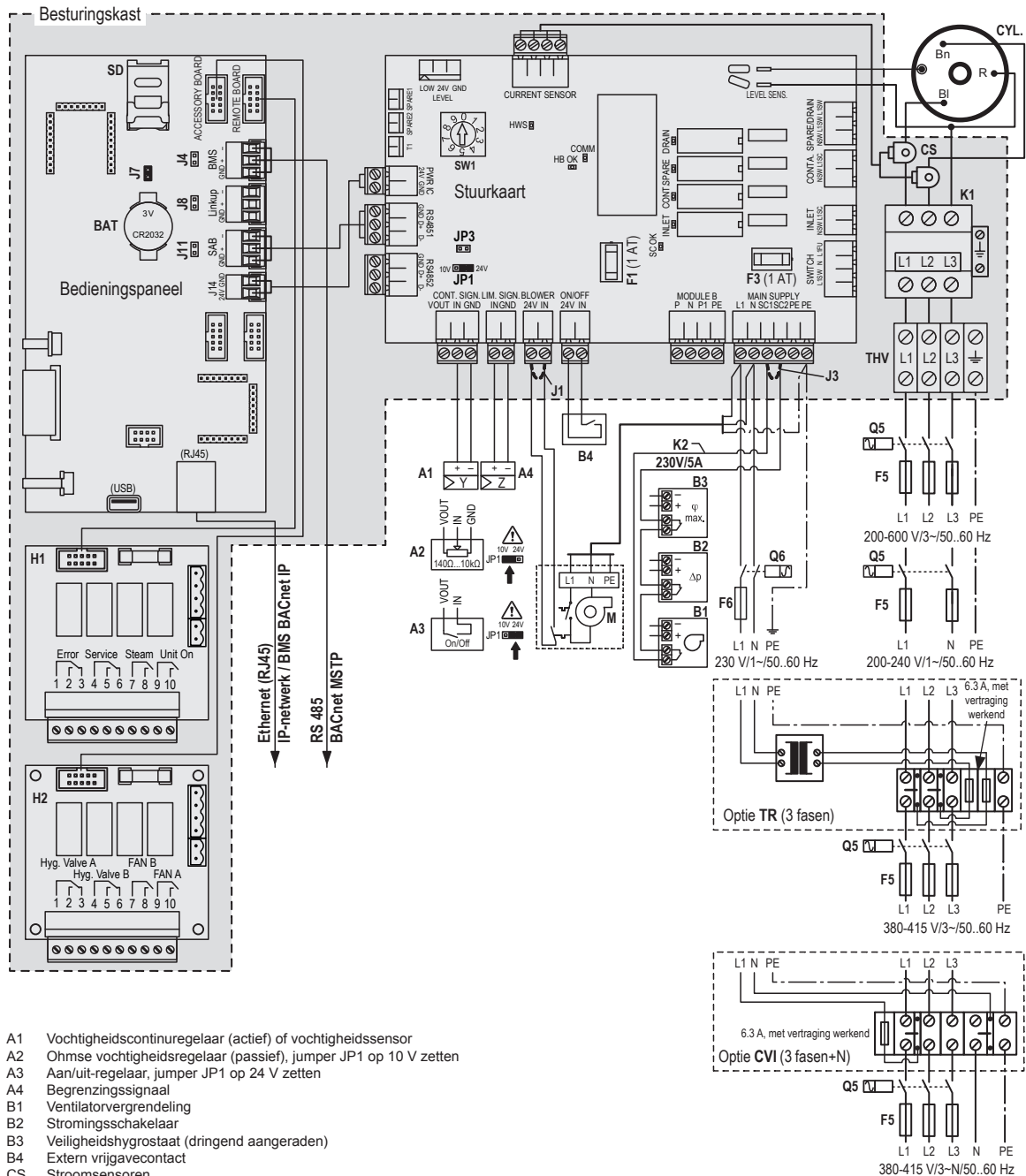


LET OP!

De elektronische componenten binnen in het apparaat zijn zeer gevoelig voor elektrostatische ontladingen. Ter bescherming van deze componenten moeten voor installatiewerkzaamheden bij geopende besturingskast maatregelen tegen beschadiging door elektrostatische ontlading (ESD-beveiliging) worden getroffen.

- Alle montage- en installatiewerkzaamheden mogen uitsluitend door **daartoe bevoegd en door de eigenaar gemachtigd gekwalificeerd personeel** (bv. elektriciens met passende opleiding) worden uitgevoerd. Het is aan de klant om te controleren of de kwalificaties juist zijn.
- De elektrische installatie moet volgens het elektrische schema (zie [Hoofdstuk 5.7.2 / 5.7.3 / 5.7.4 / 5.7.5](#)), de instructies voor elektrische installatiewerkzaamheden en de ter plaatse geldende voorschriften voor elektrische installaties worden uitgevoerd. Alle specificaties in het elektrische schema moeten verplicht in acht worden genomen..
- Alle aansluitkabels moeten via kabeldoorvoeren in het apparaat worden gevoerd. De aansluitkabels voor de verwarmingsspanning moet van onderen door de speciale doorvoer met de klemhouder in het apparaat worden gevoerd en met de klemhouder worden bevestigd.
Opmerking: Grote apparaten zijn uitgerust met een doorvoerplaat met voorgestante boringen in diverse afmetingen. Breek de passende boring uit en monteer in de boring een aan de aansluitkabel aangepaste trekontlasting.
- Alle elektrische kabels moeten zodanig worden gelegd dat ze niet tegen randen aan kunnen schuren of mensen laten struikelen.
- De maximale kabellengtes en de gespecificeerde diameters per leiding conform de plaatselijke voorschriften moeten verplicht in acht worden genomen.
- De voedingsspanningen moeten overeenstemmen met de overeenkomstige spanningen (verwarmings- en stuurspanning) op het typeplaatje.

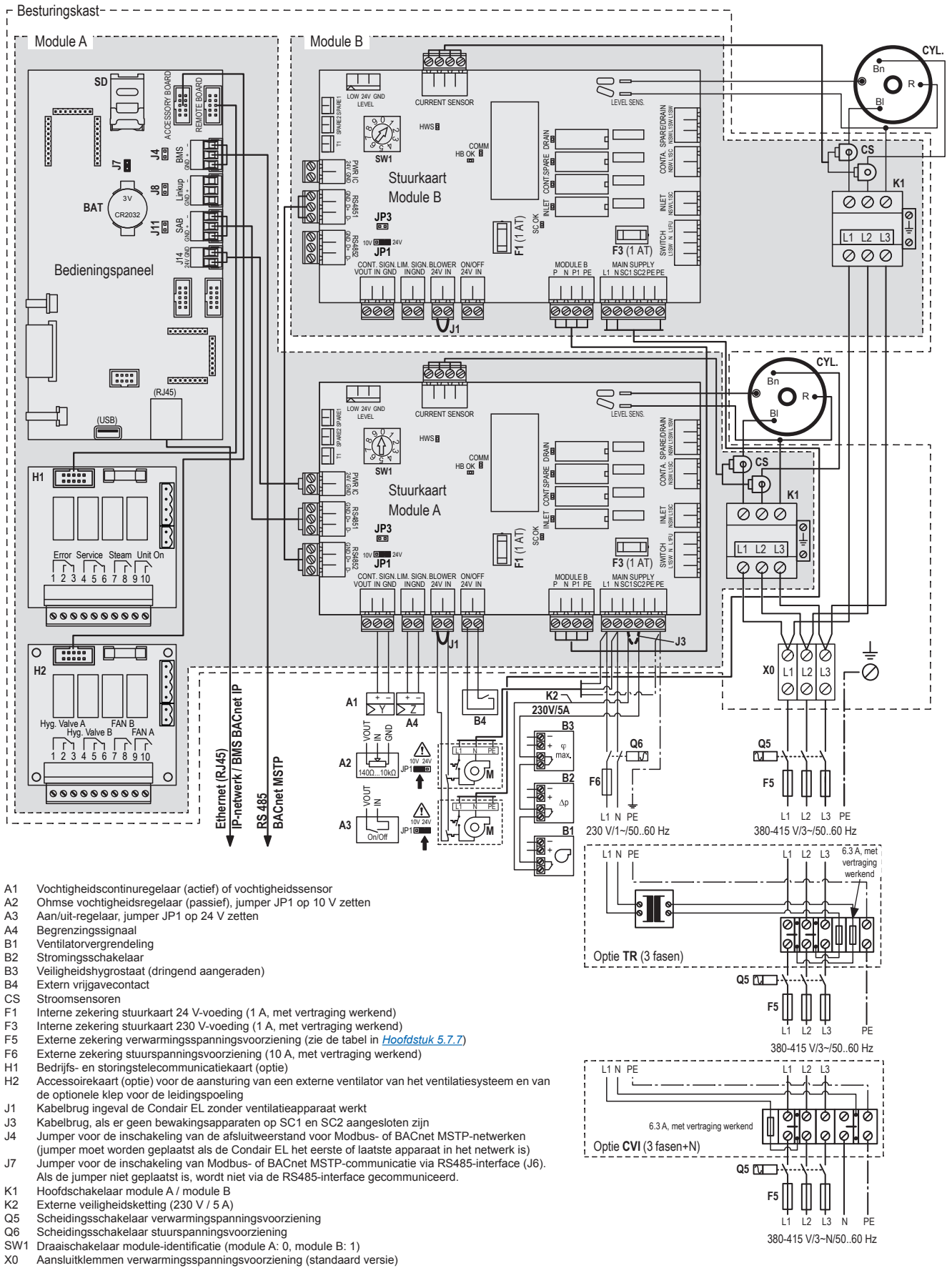
5.7.2 Elektrisch schema Condair EL 5...45 - stand-aloneapparaten Klein ("S") en Middelgroot ("M")



- A1 Vochtigheidscontinueregelaar (actief) of vochtigheidssensor
- A2 Ohmse vochtigheidsregelaar (passief), jumper JP1 op 10 V zetten
- A3 Aan/uit-regelaar, jumper JP1 op 24 V zetten
- A4 Begrenzingssignaal
- B1 Ventilatorvergrendeling
- B2 Stromingsschakelaar
- B3 Veiligheidshygrostaat (dringend aangeraden)
- B4 Extern vrijgavecontact
- CS Stroomsensoren
- F1 Interne zekering stuurkaart 24 V-voeding (1 A, met vertraging werkend)
- F3 Interne zekering stuurkaart 230 V-voeding (1 A, met vertraging werkend)
- F5 Externe zekering verwarmingsspanningsvoorziening (zie de tabel in [Hoofdstuk 5.7.7](#))
- F6 Externe zekering stuurspanningsvoorziening (10 A, met vertraging werkend)
- H1 Bedrijfs- en storingstelecommunicatiekaart (optie)
- H2 Accessoirekaart (optie) voor de aansturing van een externe ventilator van het ventilatiesysteem en van de optionele klep voor de leidingspoeling
- J1 Kabelbrug ingeval de Condair EL zonder ventilatieapparaat werkt
- J3 Kabelbrug, als er geen bewakingsapparaten op SC1 en SC2 aangesloten zijn
- J4 Jumper voor de inschakeling van de afsluitweerstand voor Modbus- of BACnet MSTP-netwerken (jumper moet worden geplaatst als de Condair EL het eerste of laatste apparaat in het netwerk is)
- J7 Jumper voor de inschakeling van Modbus- of BACnet MSTP-communicatie via RS485-interface (J6). Als de jumper niet geplaatst is, wordt niet via de RS485-interface gecommuniceerd.
- K1 Hoofdschakelaar
- K2 Externe veiligheidsketting (230 V / 5 A)
- M Motor ventilatieapparaat
- Q5 Scheidingsschakelaar verwarmingsspanningsvoorziening
- Q6 Scheidingsschakelaar stuurspanningsvoorziening
- SW1 Draaischakelaar module-identificatie (in de stand "0" laten)
- THV Aansluitklemmen verwarmingsspanningsvoorziening (optioneel)

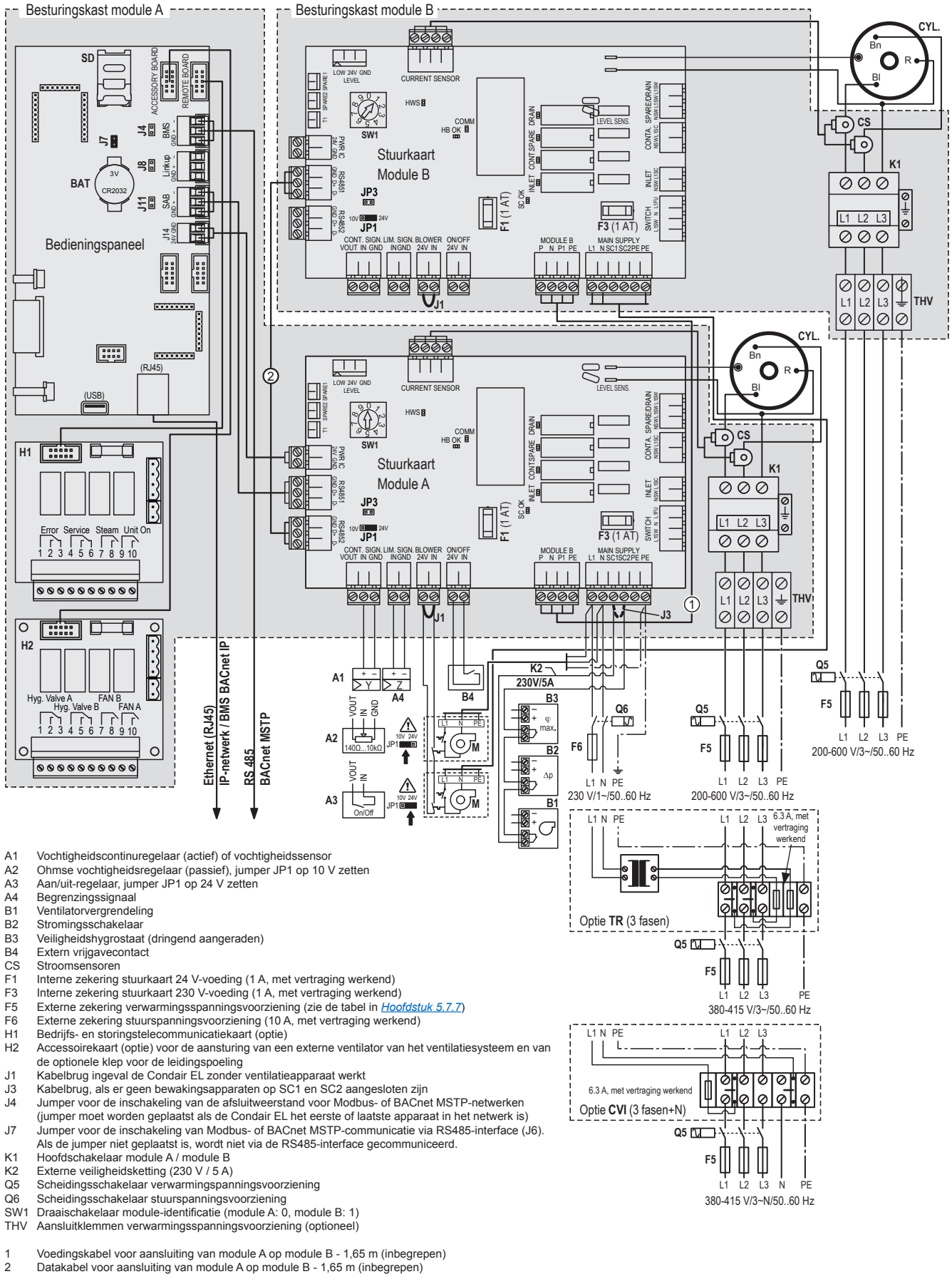
Afb. 27: Elektrisch schema Condair EL 5...45 - stand-aloneapparaten Klein ("S") en Middelgroot ("M")

5.7.3 Elektrisch schema Condair EL 50...90 - stand-aloneapparaten Groot ("L")



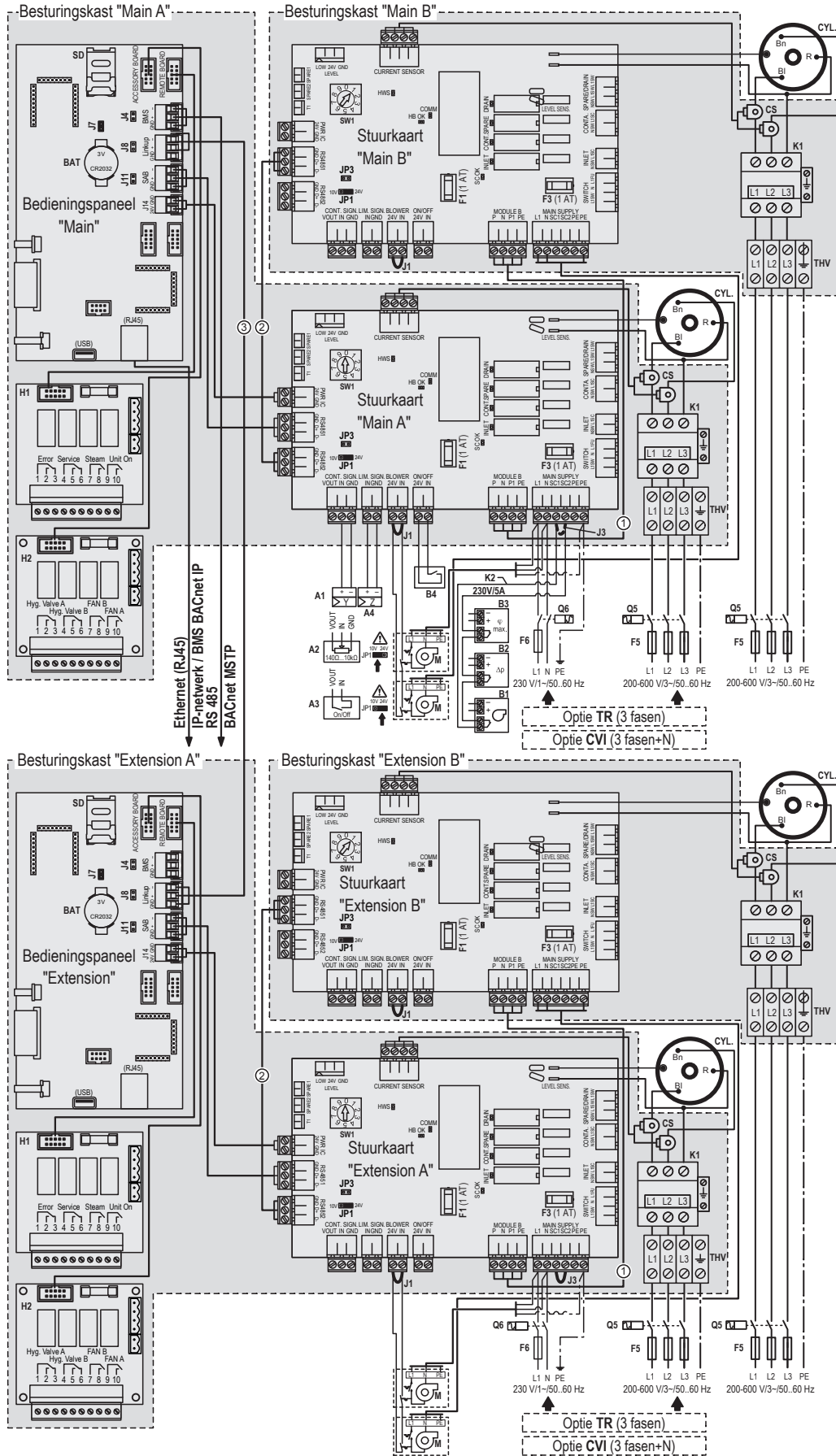
Afb. 28: Elektrisch schema Condair EL 50...90 - stand-aloneapparaten Groot ("L")

5.7.4 Elektrisch schema Condair EL 35...90 - dubbele apparaten (2x "M")



Afb. 29: Elektrisch schema Condair EL - dubbele apparaten (2x "M") 35...90 kg/u.

5.7.5 Elektrisch schema Condair EL 70...180 - Link-upsystemen 3 x "M" of 4 x "M"

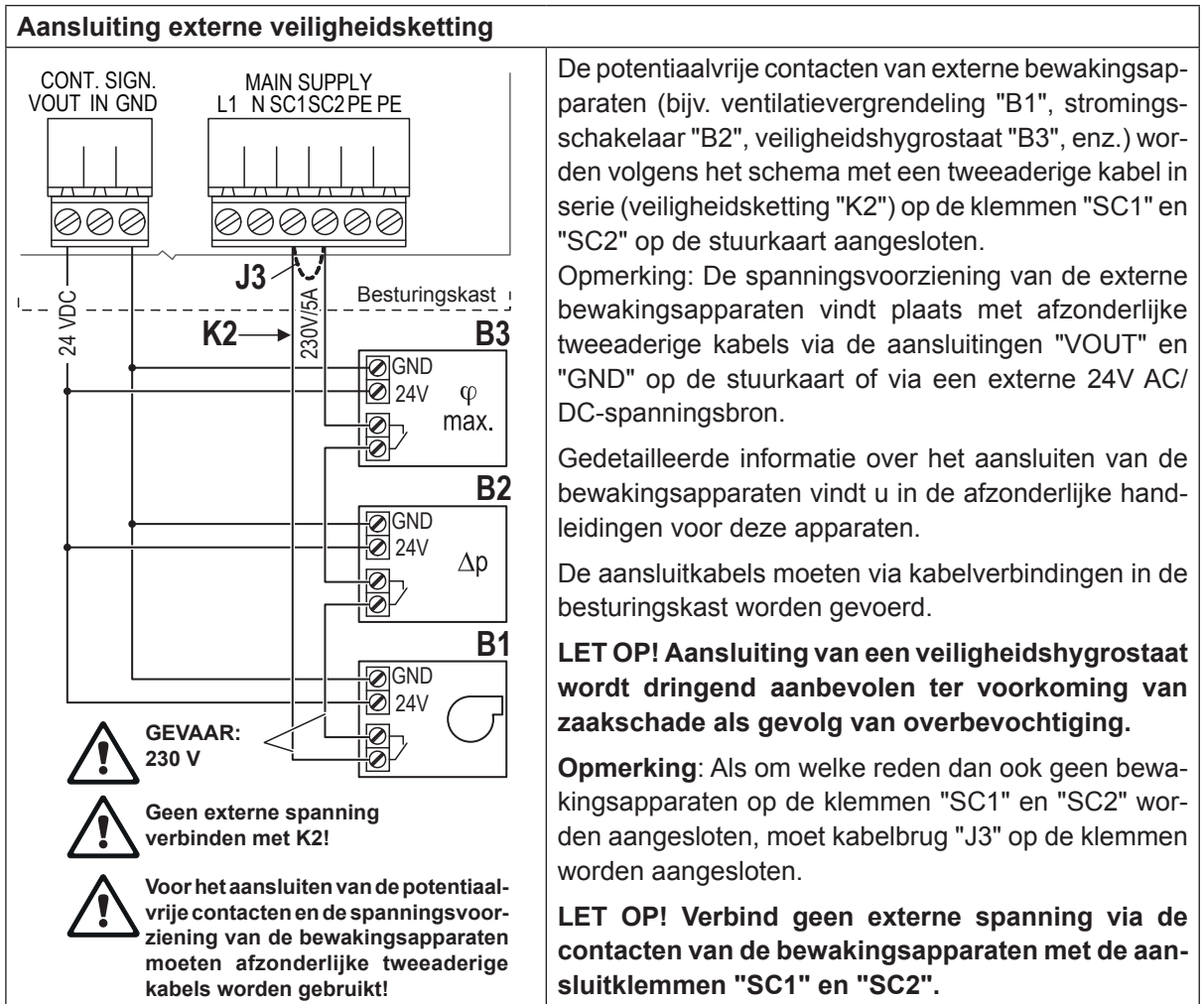


Afb. 30: Elektrisch schema Condair EL - Link-upsystemen 70...180 kg/u.

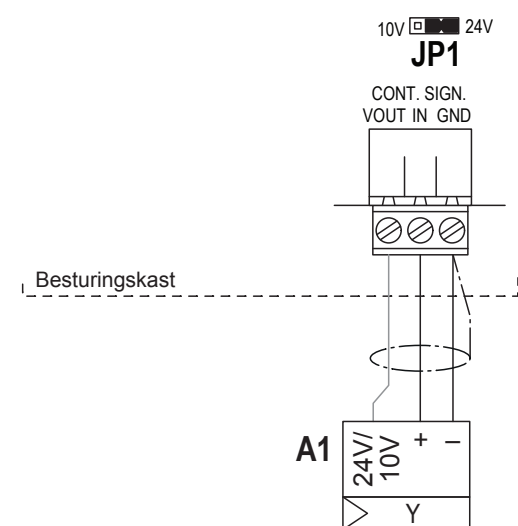
Legenda

- A1 Vochtigheidscontinueregelaar (actief) of vochtigheidsensor
 - A2 Ohmse vochtigheidsregelaar (passief), jumper JP1 op 10 V zetten
 - A3 Aan/uit-regelaar, jumper JP1 op 24 V zetten
 - A4 Begrenzingssignaal
 - B1 Ventilatorvergrendeling
 - B2 Stromingsschakelaar
 - B3 Veiligheidshygrostaat (dringend aangeraden)
 - B4 Extern vrijgavecontact
 - CS Stroomsensoren
 - F1 Interne zekering stuurkaart 24 V-voeding (1 A, met vertraging werkend)
 - F3 Interne zekering stuurkaart 230 V-voeding (1 A, met vertraging werkend)
 - F5 Externe zekering verwarmingsspanningsvoorziening (zie de tabel in [Hoofdstuk 5.7.7](#))
 - F6 Externe zekering stuurspanningsvoorziening (10 A, met vertraging werkend)
 - H1 Bedrijfs- en storingstelecommunicatiekaart (optie)
 - H2 Accessoirekaart (optie) voor de aansturing van een externe ventilator van het ventilatiesysteem en van de optionele klep voor de leidingspoeling
 - J1 Kabelbrug ingeval de Condair EL zonder ventilatieapparaat werkt
 - J3 Kabelbrug, als er geen bewakingsapparaten op SC1 en SC2 aangesloten zijn
 - J4 Jumper voor de inschakeling van de afsluitweerstand voor Modbus- of BACnet MSTP-netwerken (jumper moet worden geplaatst als de Condair EL het eerste of laatste apparaat in het netwerk is)
 - J7 Jumper voor de inschakeling van Modbus- of BACnet MSTP-communicatie via RS485-interface (J6). Als de jumper niet geplaatst is, wordt niet via de RS485-interface gecommuniceerd.
 - J8 Eindweerstand Link-upsysteem (jumper moet worden geplaatst als de Condair EL het eerste of laatste apparaat in het Link-upsysteem is)
 - K1 Hoofdschakelaar module A / module B
 - K2 Externe veiligheidsketting (230 V / 5 A)
 - Q5 Scheidingsschakelaar verwarmingsspanningsvoorziening
 - Q6 Scheidingsschakelaar stuurspanningsvoorziening
 - SW1 Draaischakelaar module-identificatie (module A: 0, module B: 1)
 - THV Aansluitklemmen verwarmingsspanningsvoorziening (optioneel)
-
- 1 Voedingskabel voor aansluiting van module A op module B - 1,65 m (inbegrepen)
 - 2 Datakabel voor aansluiting van module A op module B - 1,65 m (inbegrepen)
 - 3 Link-upkabel - 2,5 m (inbegrepen)

5.7.6 Aansluitwerkzaamheden externe aansluitingen



Aansluiting vraag- en bevochtigingssignaal



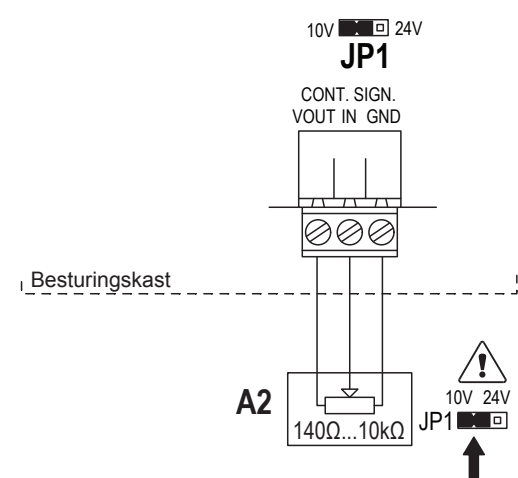
De signaalkabel van een externe regelaar of een vochtvoeler (bij gebruik van de interne P/PI-regelaar) wordt volgens het schema op de klemmen "IN" en "GND" aangesloten op de stuurkaart. De toegestane signaalwaarden vindt u bij de technische gegevens in de gebruiksaanwijzing. De aansluitkabel moet via een geschroefde kabelverbinding de besturingskast in worden gevoerd.

Opmerking: Voor zover de externe regelaar of de vochtigheidssensor met 10 V of 24 V door de stuurkaart (klem "VOUT") moet worden gevoed, moet de jumper JP1 eveneens op "10 V" resp. "24 V" worden gezet.

Opmerking: De toegestane regelsignalen worden vermeld bij de technische gegevens in de gebruiksaanwijzing.

Bij gebruik van een afgeschermd kabel moet de afscherming worden aangesloten op de klem "GND". **Let op! Als de afscherming van de signaalkabel door de klant op een potentiaal of een massakabel wordt aangesloten, mag de afscherming niet op klem "GND" worden aangesloten.**

Ohmse vochtigheidsregelaar (passief)

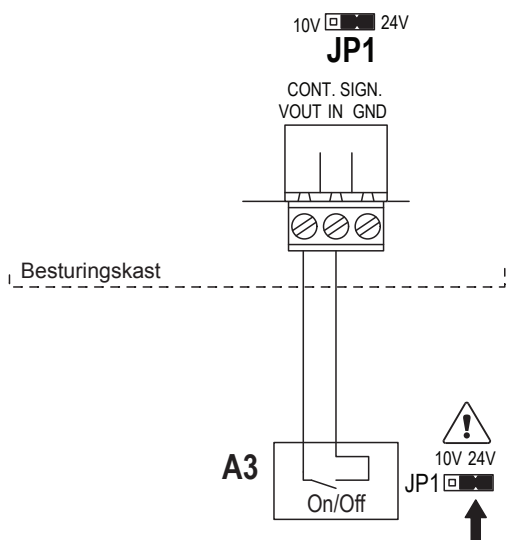


De signaalkabel van een ohmse vochtigheidsregelaar (140 Ω...10 kΩ) wordt conform het schema aangesloten op de contacten "VOUT", "IN" en "GND" op de stuurkaart in de besturingskast.

De aansluitkabel moet via een geschroefde kabelverbinding de besturingskast in worden gevoerd.

Opmerking: Bij het aansluiten van een ohmse vochtigheidsregelaar moet jumper "JP1" op de stuurkaart op 10 V worden gezet. Daarbij moet het signaaltype in de besturingssoftware worden ingesteld op "0-10 V".

24 V aan/uit-hygrostaat

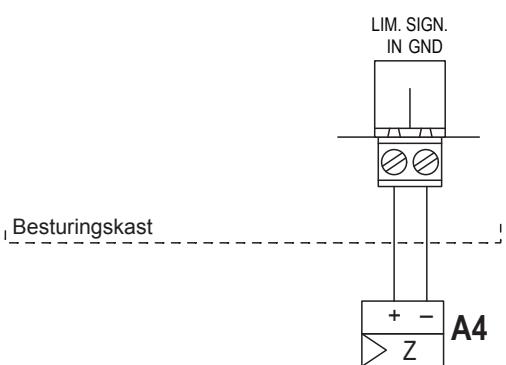


De signaalkabel van een 24 V aan/uit-hygrostaat wordt conform het schema aangesloten op de contacten "VOUT", "IN" op de stuurkaart in de besturingskast.

De aansluitkabel moet via een geschroefde kabelverbinding de besturingskast in worden gevoerd.

Opmerking: Voor de aansluiting van een 24 V aan/uit-hygrostaat moet jumper "JP1" op 24 V worden gezet.

Begrenzingssignaal

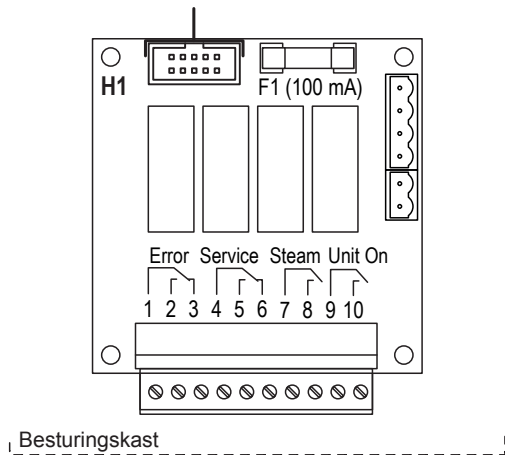


De signaalkabel van een externe begrenzer wordt aangesloten op de klemmen "IN" (+) en "GND" (-) op de stuurkaart in de besturingskast.

De aansluitkabel moet via een geschroefde kabelverbinding naar de besturingskast worden gevoerd

Opmerking: De begrenzer moet via de besturing worden ingeschakeld en geconfigureerd. De toegestane begrenzersignalen worden vermeld bij de technische gegevens in de gebruiksaanwijzing.

Aansluiting bedrijfs- en storingsmelding op afstand (optie)



De optionele bedrijfs- en storingsstelecommunicatiekaart heeft vier potentiaalvrije relaiscontacten voor de aansluiting van de volgende bedrijfs- en storingsmeldingen:

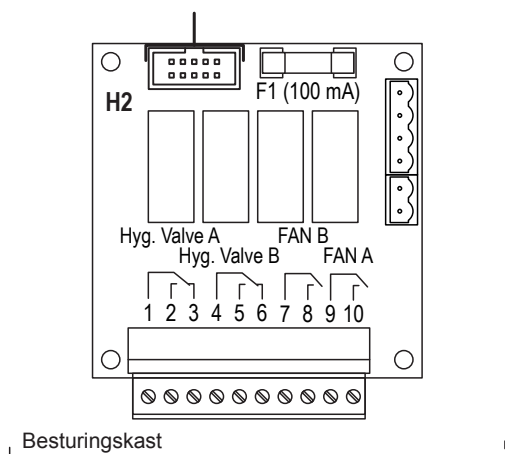
- "Error" (klemmen 1 en 2/3):
Dit relais wordt ingeschakeld, als er zich een storing voordoet.
- "Service" (klemmen 4 en 5/6):
Dit relais wordt ingeschakeld, als het ingestelde onderhoudsinterval verlopen is.
Opmerking: Dit relais kan via de besturingssoftware zo worden geprogrammeerd dat het alleen wordt ingeschakeld als het ingestelde onderhoudsinterval verlopen is of als er een waarschuwing actief is.
- "Steam" (klemmen 7 en 8):
Dit relais wordt gesloten, zodra de Condair EL begint met bevochtigen.
- "Unit on" (klemmen 9 en 10):
Dit relais wordt gesloten, zodra de voedingsspanning naar de stoomluchtbevochtiger ingeschakeld wordt.

De aansluitkabel moet ofwel via de rechthoekige kabeldoorvoer ofwel via een vrije geschroefde kabelverbinding in de besturingskast worden gevoerd.

De **maximale contactbelasting** bedraagt: **250 V / 8 A**.

Voor het schakelen van relais of schakelaars moeten passende storingsonderdrukkers worden gebruikt.

Aansluiting accessoirekaart (optie)



De optionele accessoirekaart bezit vier potentiaalvrije relaiscontacten voor de aansturing van externe ventilatoren van het ventilatiesysteem en van de optionele klep voor de spoeling van de watertoevoerleiding:

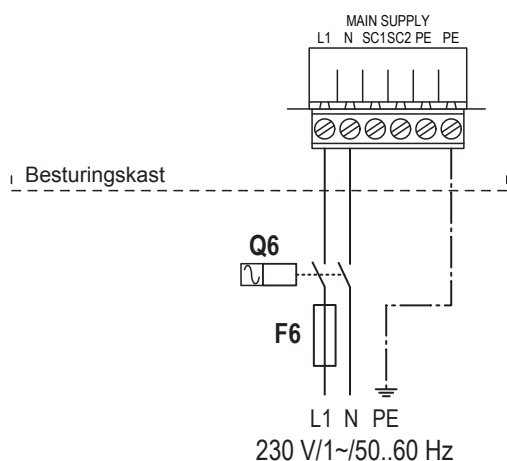
- "Hyg. Valve A" (klemmen 1 en 2/3):
Dit relais activeert de op module A aangesloten optionele klep voor het spoelen van de watertoevoerleiding.
- "Hyg. Valve B" (klemmen 4 en 5/6):
Dit relais activeert de op module B aangesloten optionele klep voor het spoelen van de watertoevoerleiding.
- "FAN B" (klemmen 7 en 8):
Dit relais activeert een op module B aangesloten externe ventilator van het ventilatiesysteem als er stoom wordt geproduceerd.
- "FAN A" (klemmen 9 en 10):
Dit relais activeert een op module A aangesloten externe ventilator van het ventilatiesysteem als er stoom wordt geproduceerd.

De aansluitkabel moet via een geschroefde kabelverbinding de besturingskast in worden gevoerd.

De **maximale contactbelasting** bedraagt: **250 V/8 A**.

Aansluiting stuurspanning

Opmerking: Als de Condair EL is uitgerust met de optie "CVI" of "TR", is een afzonderlijke stuurspanningsvoorziening overbodig.



De stuurspanningsvoorziening (L1, N, PE) wordt conform het schema aangesloten op de overeenkomstige klemmen op de stuurkaart.

Het monteren van **zekering "F6"** (10 A, met vertraging werkend), van **scheidingsschakelaar "Q6"** (ontkopelinrichting voor alle polen met een minimale contactopening van 3 mm, inbegrepen) in de voedingsleiding is verplicht.

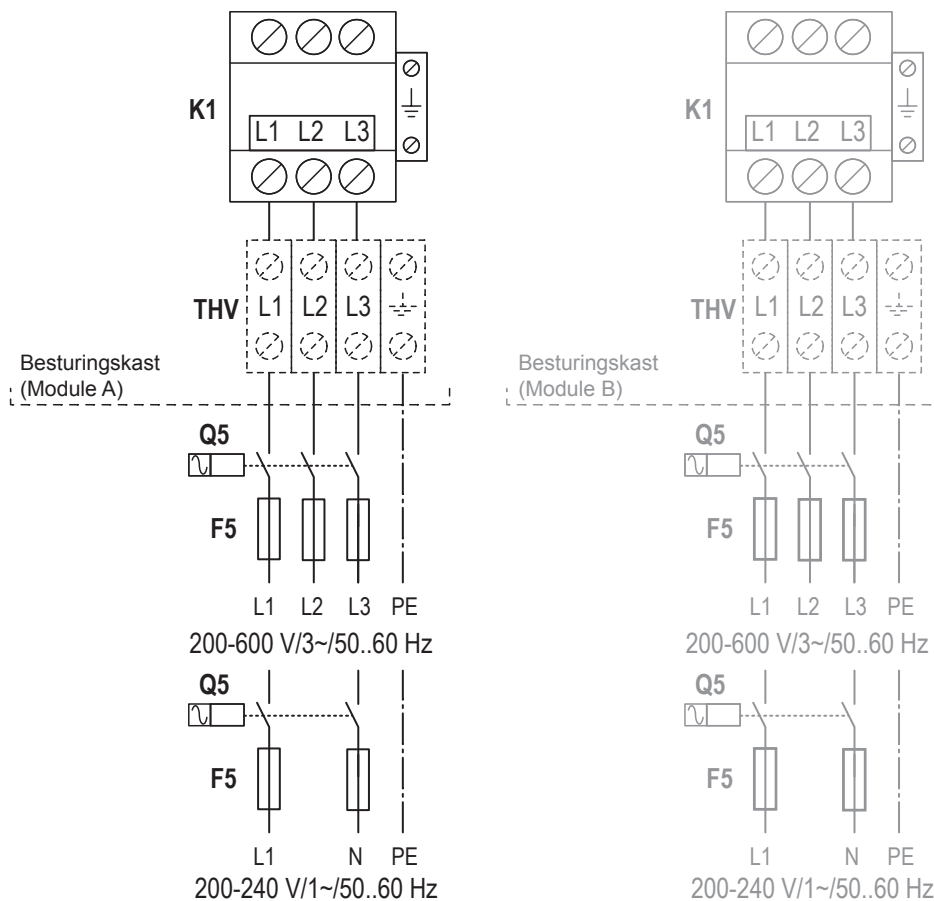
Om veiligheidsredenen wordt de extra installatie van een aardlekschakelaar in de voedingsspanningsleiding (door klant te leveren) aanbevolen. In ieder geval moeten de plaatselijk geldende voorschriften voor elektrische installaties in acht worden genomen.

De scheidingsschakelaar moet in de directe nabijheid van de stoomluchtbevochtiger (max. 1 m afstand) en op een gemakkelijk toegankelijke plaats op een hoogte tussen 0,6 m en 1,9 m (aanbevolen: 1,7 m) worden gemonteerd.

LET OP! Zorg ervoor dat de op het typeplaatje vermelde spanningswaarde overeenkomt met de plaatselijke netspanning. Mocht dit niet het geval zijn, sluit de stoomluchtbevochtiger dan in geen geval aan.

De kabeldiameter van de voedingskabel moet aan de ter plaatse geldende voorschriften voldoen (maar moet ten minste 1,5 mm² bedragen).

Aansluiting verwarmingsspanning



De verwarmingsspanningsvoorziening (L1, L2, L3 en PE resp. L1, N en PE) wordt conform het schema aangesloten op de overeenkomstige klemmen van de hoofdbeveiliging "K1" (of op de overeenkomstige klemmen van de optionele klemlijst "THV"). De aansluitkabel moet verplicht door de klemhouder in de besturingskast worden gevoerd.

Opmerking:

- Dubbele apparaten en Link-upsysteemen hebben voor elke apparaatmodule een afzonderlijke verwarmingsspanningsvoorziening.
- Grote apparaten met twee stoomcilinders hebben een enkele gloeispanning, die in het apparaat op de klemmen van de klemmenlijst "X0" wordt aangesloten en van daaruit naar de beide modules wordt vertakt (zie schema in [Hoofdstuk 5.7.3](#)). Om de aanvoerkabels in het apparaat te voeren zijn de grote apparaten uitgerust met een doorvoerplaat met voorgestante boringen.

Het monteren van de **zekeringen "F5"**, van de **scheidingsschakelaar "Q5"** (ontkoppelinrichting voor alle polen met een minimale contactopening van 3 mm, inbegrepen) in de voedingsleiding is verplicht. Opmerking: In [Hoofdstuk 5.7.7](#) is een tabel opgenomen met de zekeringsgrootten voor de zekeringen "F5".

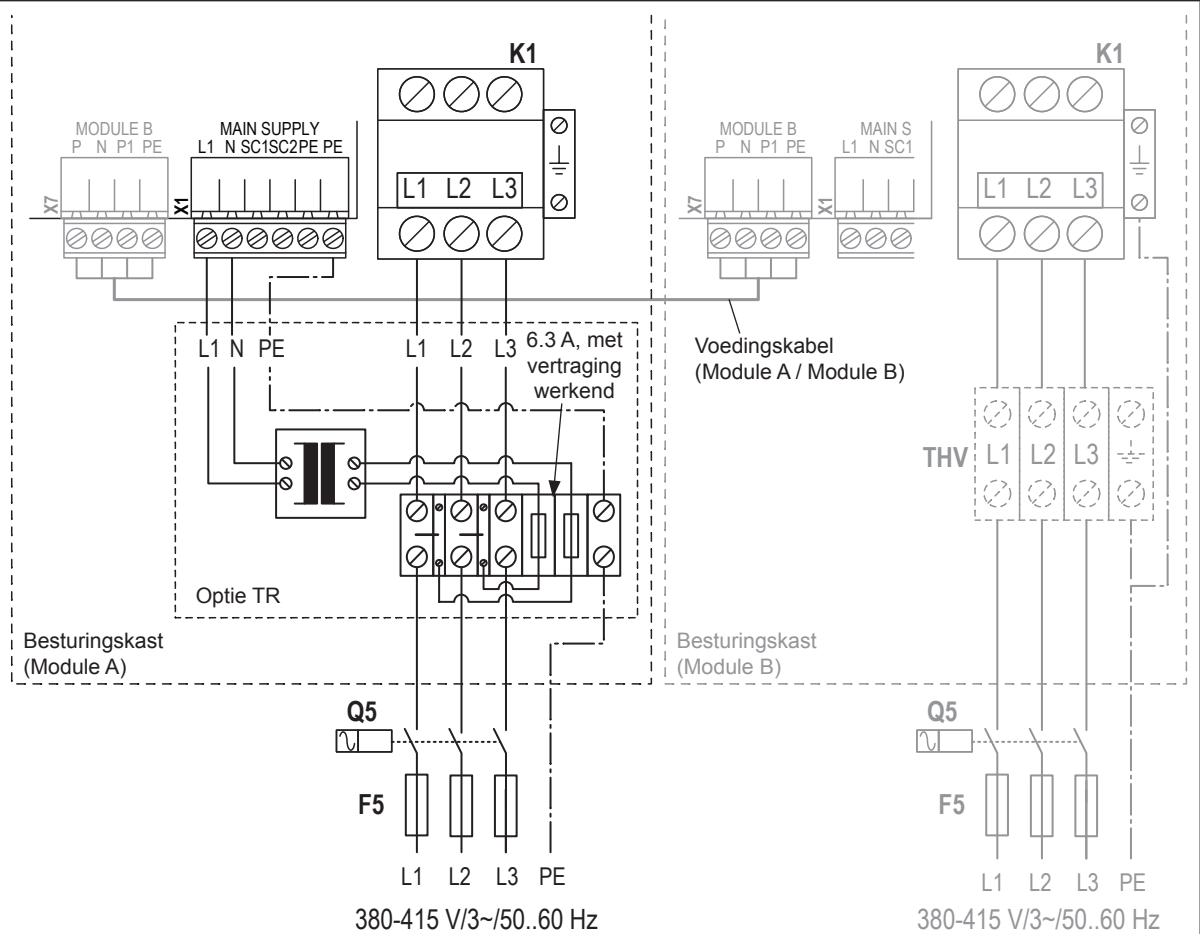
Om veiligheidsredenen wordt de extra installatie van een aardlekschakelaar in de voedingsspanningsleiding (door klant te leveren) aanbevolen. In ieder geval moeten de plaatselijk geldende voorschriften voor elektrische installaties in acht worden genomen.

De scheidingsschakelaar moet in de directe nabijheid van de stoomluchtbevochtiger (max. 1 m afstand) en op een gemakkelijk toegankelijke plaats op een hoogte tussen 0,6 m en 1,9 m (aanbevolen: 1,7 m) worden gemonteerd.

LET OP! Zorg ervoor dat de op het typeplaatje vermelde spanningswaarde overeenkomt met de plaatselijke netspanning. Mocht dit niet het geval zijn, sluit de stoomluchtbevochtiger dan in geen geval aan.

De kabeldiameter van de voedingskabel moet aan de ter plaatse geldende voorschriften voldoen.

Aansluiting spanningsvoorziening via optie TR (voor systeem met 3-fasige enkelvoudige spanning)



De spanningsvoorziening (L1, L2, L3 en PE) wordt conform het schema aangesloten op de overeenkomstige klemmen van de optie TR. De aansluitkabel moet verplicht door de klemhouder in de besturingskast worden gevoerd (om de aanvoerkabels in het apparaat te voeren zijn de grote apparaten uitgerust met een doorvoerplaat met voorgestante boringen).

Opmerking: Bij dubbele apparatuur wordt de verwarmingsspanningsvoorziening van module B ofwel rechtstreeks op de bijbehorende klemmen van de hoofdbeveiliging "K1" of op de bijbehorende klemmen van de optionele klemmenlijst "THV" aangesloten. De stuurspanningsvoorziening van module B maakt gebruik van de voedingskabel die is aangesloten op het klemmenblok "X7" op de stuurkaart (module A en B).

Het monteren van de **zekeringen "F5"**, van de **scheidingsschakelaar "Q5"** (ontkoppelinrichting voor alle polen met een minimale contactopening van 3 mm, inbegrepen) in de voedingsleiding is verplicht. Opmerking: In [Hoofdstuk 5.7.7](#) is een tabel opgenomen met de zekeringsgrootten voor de zekeringen "F5".

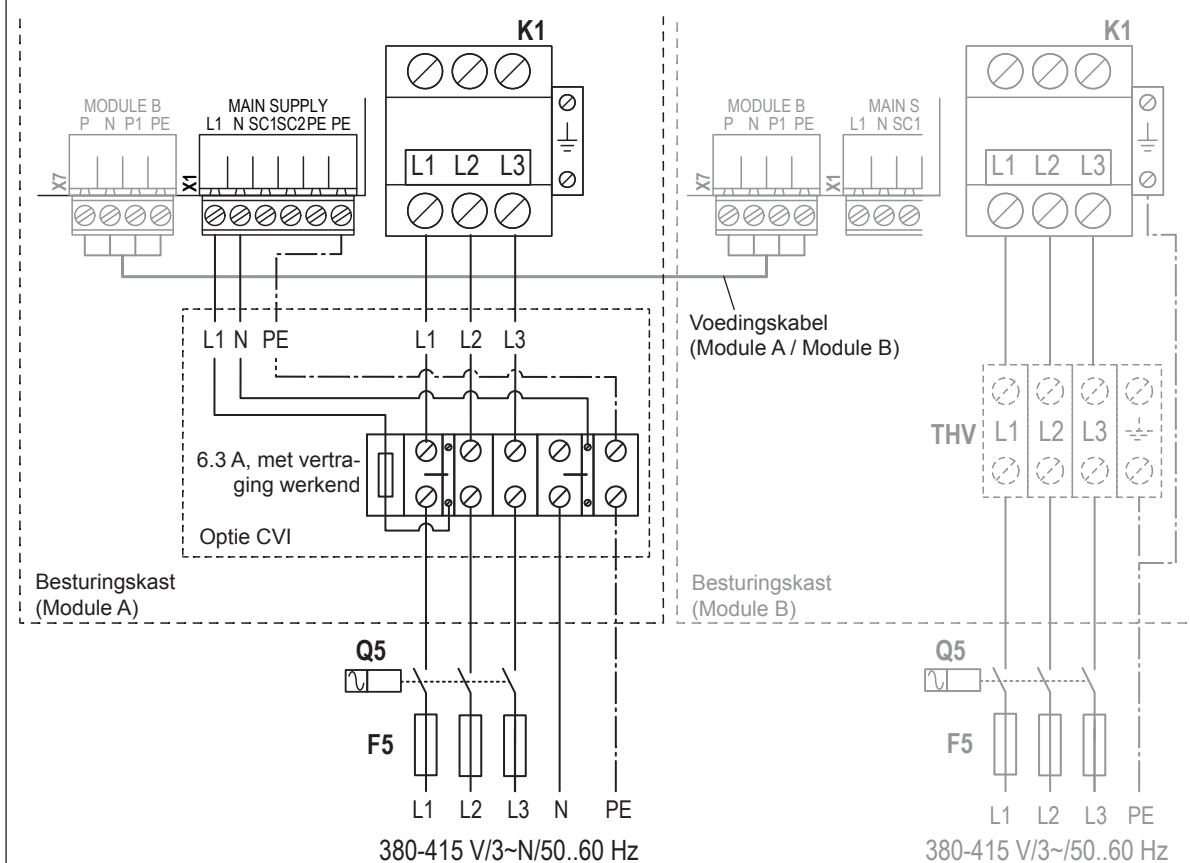
Om veiligheidsredenen wordt de extra installatie van een aardlekschakelaar in de voedingsspanningsleiding (door klant te leveren) aanbevolen. In ieder geval moeten de plaatselijk geldende voorschriften voor elektrische installaties in acht worden genomen.

De scheidingsschakelaar moet in de directe nabijheid van de stoomluchtbevochtiger (max. 1 m afstand) en op een gemakkelijk toegankelijke plaats op een hoogte tussen 0,6 m en 1,9 m (aanbevolen: 1,7 m) worden gemonteerd.

LET OP! Zorg ervoor dat de op het typeplaatje vermelde spanningswaarde overeenkomt met de plaatselijke netspanning. Mocht dit niet het geval zijn, sluit de stoomluchtbevochtiger dan in geen geval aan.

De kabeldiameter van de voedingskabel moet aan de ter plaatse geldende voorschriften voldoen.

Aansluiting spanningsvoorziening via optie CVI (voor systeem met 3-fasige enkelvoudige spanning/nuldraad)



De spanningsvoorziening (L1, L2, L3, N en PE) wordt conform het schema aangesloten op de overeenkomstige klemmen van de optie CVI. De aansluitkabel moet verplicht door de klemhouder in de besturingskast worden gevoerd (om de aanvoerkabels in het apparaat te voeren zijn de grote apparaten uitgerust met een doorvoerplaat met voorgestante boringen).

Opmerking: Bij dubbele apparatuur wordt de verwarmingsspanningsvoorziening van module B ofwel rechtstreeks op de bijbehorende klemmen van de hoofdbeveiliging "K1" of op de bijbehorende klemmen van de optionele klemmenlijst "THV" aangesloten. De stuurspanningsvoorziening van module B maakt gebruik van de voedingskabel die is aangesloten op het klemmenblok "X7" op de stuurkaart (module A en B).

Het monteren van de **zekeringen "F5"**, van de **scheidingsschakelaar "Q5"** (ontkoppelinrichting voor alle polen met een minimale contactopening van 3 mm, inbegrepen) in de voedingsleiding is verplicht. Opmerking: In [Hoofdstuk 5.7.7](#) is een tabel opgenomen met de zekeringsgrootten voor de zekeringen "F5".

Om veiligheidsredenen wordt de extra installatie van een aardlekschakelaar in de voedingsspanningsleiding (door klant te leveren) aanbevolen. In ieder geval moeten de plaatselijk geldende voorschriften voor elektrische installaties in acht worden genomen.

De scheidingsschakelaar moet in de directe nabijheid van de stoomluchtbevochtiger (max. 1 m afstand) en op een gemakkelijk toegankelijke plaats op een hoogte tussen 0,6 m en 1,9 m (aanbevolen: 1,7 m) worden gemonteerd.

LET OP! Zorg ervoor dat de op het typeplaatje vermelde spanningswaarde overeenkomt met de plaatselijke netspanning. Mocht dit niet het geval zijn, sluit de stoomluchtbevochtiger dan in geen geval aan.

De kabeldiameter van de voedingskabel moet aan de ter plaatse geldende voorschriften voldoen.

Aansluiting ventilatieapparaat BP

Zie de afzonderlijk meegeleverde documentatie voor het ventilatieapparaat BP.

5.7.7 Zekeringen verwarmingsspanningsvoorziening "F5"

			200 V/1~/50...60Hz	230 V/1~/50...60Hz	240 V/1~/50...60Hz	200 V/3~/50...60Hz	230 V/3~/50...60Hz	380 V/3~/50...60Hz	400 V/3~/50...60Hz															
		Max. stroomcapaciteit in kg/h	Nominiaal vermogen max. in kW	Nominale stroomsterkte max. in A	Kabeldiameter A _L min. in mm ²	Zekering verwarmingsspanning "F5" in A	Nominale stroomsterkte max. in A	Kabeldiameter A _L min. in mm ²	Zekering verwarmingsspanning "F5" in A	Nominale stroomsterkte max. in A	Kabeldiameter A _L min. in mm ²	Zekering verwarmingsspanning "F5" in A	Nominale stroomsterkte max. in A	Kabeldiameter A _L min. in mm ²	Zekering verwarmingsspanning "F5" in A	Nominale stroomsterkte max. in A	Kabeldiameter A _L min. in mm ²	Zekering verwarmingsspanning "F5" in A						
				S	EL 5	5	3,8	19,0	4,0	25	16,3	2,5	20	16,3	2,5	20	10,9	1,5	3x 16	9,4	1,5	3x16	5,7	1,5
EL 8	8	6,0	30,0		10,0	40	26,1	6,0	32	26,1	6,0	32	17,3	4,0	3x 25	15,0	2,5	3x20	9,1	1,5	3x16	8,6	1,5	3x10
EL 10	10	7,5	-		-	-	32,6	10,0	40	32,6	10,0	40	21,7	4,0	3x 25	18,8	4,0	3x25	11,4	1,5	3x16	10,8	1,5	3x16
EL 15	15	11,3	-		-	-	-	-	-	-	-	-	32,5	10,0	3x 40	28,2	10,0	3x40	17,1	2,5	3x20	16,2	2,5	3x20
M	EL 20	20	15,0	-	-	-	-	-	-	-	-	-	43,3	16,0	3x 63	37,7	16,0	3x63	22,8	4	3x25	21,7	4,0	3x25
	EL 24	24	18,0	-	-	-	-	-	-	-	-	-	52,0	16,0	3x 63	45,2	16,0	3x63	27,3	6	3x32	26,0	6,0	3x32
	EL 30	30	22,5	-	-	-	-	-	-	-	-	-	65,0	25,0	3x 80	56,5	25,0	3x80	34,2	10	3x40	32,5	10,0	3x40
	EL 35	35	26,3	-	-	-	-	-	-	-	-	-	-	-	-	-	-	-	39,9	16	3x63	37,9	16,0	3x63
	EL 40	40	30,0	-	-	-	-	-	-	-	-	-	-	-	-	-	-	-	45,6	16	3x63	43,3	16,0	3x63
	EL 45	45	33,8	-	-	-	-	-	-	-	-	-	-	-	-	-	-	-	51,3	16	3x63	48,7	16,0	3x63
	EL 45	45	33,8	-	-	-	-	-	-	-	-	-	-	-	-	-	-	-	51,3	16	3x63	48,7	16,0	3x63
2xM	EL 35	35	2x13,5	-	-	-	-	-	-	-	-	-	2x39,0	16,0	2x (3x63)	2x33,9	10,0	2x (3x40)	-	-	-	-	-	-
	EL 40	40	2x15,0	-	-	-	-	-	-	-	-	-	2x43,3	16,0	2x (3x63)	2x37,7	16,0	2x (3x63)	-	-	-	-	-	-
	EL 45	45	2x17,3	-	-	-	-	-	-	-	-	-	2x49,8	16,0	2x (3x63)	2x43,3	16,0	2x (3x63)	-	-	-	-	-	-
2xM/ L ¹⁾	EL 50	50	2x18,8	-	-	-	-	-	-	-	-	-	2x54,1	16,0	2x (3x63)	2x47,1	16,0	2x (3x63)	2x28,5	6	2x (3x32)	2x27,1	6,0	2x (3x32)
	EL 60	60	2x22,5	-	-	-	-	-	-	-	-	-	2x65,0	25,0	2x (3x80)	2x56,5	25,0	2x (3x80)	2x34,2	10	2x (3x40)	2x32,5	10,0	2x (3x40)
	EL 70	70	2x26,3	-	-	-	-	-	-	-	-	-	-	-	-	-	-	-	2x39,9	16	2x (3x63)	2x37,9	16,0	2x (3x63)
	EL 80	80	2x30,0	-	-	-	-	-	-	-	-	-	-	-	-	-	-	-	2x45,6	16	2x (3x63)	2x43,3	16,0	2x (3x63)
	EL 90	90	2x33,8	-	-	-	-	-	-	-	-	-	-	-	-	-	-	-	2x51,3	16	2x (3x63)	2x48,7	16,0	2x (3x63)
L	EL 50	50	37,5	-	-	-	-	-	-	-	-	-	-	-	-	-	-	-	57	16	3x63	54,1	16,0	3x63
	EL 60	60	45,0	-	-	-	-	-	-	-	-	-	-	-	-	-	-	-	68,4	25	3x80	65,0	25,0	3x80
	EL 70	70	52,5	-	-	-	-	-	-	-	-	-	-	-	-	-	-	-	79,8	35	3x100	75,8	35,0	3x100
	EL 80	80	60,0	-	-	-	-	-	-	-	-	-	-	-	-	-	-	-	91,2	35	3x100	86,6	35,0	3x100
	EL 90	90	67,5	-	-	-	-	-	-	-	-	-	-	-	-	-	-	-	102,6	50	3x125	97,4	50,0	3x125
3xM	EL 70	70	3x18,0	-	-	-	-	-	-	-	-	-	-	-	-	3x45,2	16,0	3x (3x63)	-	-	-	-	-	-
	EL 80	80	3x20,3	-	-	-	-	-	-	-	-	-	-	-	-	3x50,8	16,0	3x (3x63)	-	-	-	-	-	-
	EL 90	90	3x22,5	-	-	-	-	-	-	-	-	-	-	-	-	3x56,5	25,0	3x (3x80)	-	-	-	-	-	-
	EL 105	105	3x26,3	-	-	-	-	-	-	-	-	-	-	-	-	-	-	-	3x39,9	16	3x (3x63)	3x37,9	16,0	3x (3x63)
	EL 120	120	3x30,0	-	-	-	-	-	-	-	-	-	-	-	-	-	-	-	3x45,6	16	3x (3x63)	3x43,3	16,0	3x (3x63)
	EL 135	135	3x33,8	-	-	-	-	-	-	-	-	-	-	-	-	-	-	-	3x51,3	16	3x (3x63)	3x48,7	16,0	3x (3x63)
4xM	EL 105	105	4x20,3	-	-	-	-	-	-	-	-	-	-	-	-	4x50,8	16,0	4x (3x63)	-	-	-	-	-	-
	EL 120	120	4x22,5	-	-	-	-	-	-	-	-	-	-	-	-	4x56,5	25,0	4x (3x80)	-	-	-	-	-	-
	EL 152	152	4x28,5	-	-	-	-	-	-	-	-	-	-	-	-	-	-	-	4x43,3	16	4x (3x63)	4x41,1	16,0	4x (3x63)
	EL 160	160	4x30,0	-	-	-	-	-	-	-	-	-	-	-	-	-	-	-	4x45,6	16	4x (3x63)	4x43,3	16,0	4x (3x63)
	EL 180	180	4x33,8	-	-	-	-	-	-	-	-	-	-	-	-	-	-	-	4x51,3	16	4x (3x63)	4x48,7	16,0	4x (3x63)

¹⁾ Alleen voor apparaten "L" die zijn verbonden met twee afzonderlijke verwarmingsspanningsvoedingsleidingen

		Max. stoomcapaciteit in kg/h	Nominaal vermogen max. in kW	415V/3~/50...60 Hz			440V/3~/50...60 Hz			460V/3~/50...60 Hz			480V/3~/50...60 Hz			500V/3~/50...60 Hz			600V/3~/50...60 Hz		
				Nominale stroomsterkte max. in A	Kabeldiameter A _L min. in mm ²	Zekering verwarmingsspanning "F5" in A	Nominale stroomsterkte max. in A	Kabeldiameter A _L min. in mm ²	Zekering verwarmingsspanning "F5" in A	Nominale stroomsterkte max. in A	Kabeldiameter A _L min. in mm ²	Zekering verwarmingsspanning "F5" in A	Nominale stroomsterkte max. in A	Kabeldiameter A _L min. in mm ²	Zekering verwarmingsspanning "F5" in A	Nominale stroomsterkte max. in A	Kabeldiameter A _L min. in mm ²	Zekering verwarmingsspanning "F5" in A			
				S	EL 5	5	3,8	5,2	1,0	3x10	4,9	1,0	3x6	4,7	1,0	3x6	4,5	1,0	3x6	4,3	1,0
EL 8	8	6,0	8,3		1,5	3x10	7,9	1,5	3x10	7,5	1,5	3x10	7,2	1,5	3x10	6,9	1,5	3x10			
EL 10	10	7,5	10,4		1,5	3x16	9,8	1,5	3x16	9,4	1,5	3x16	9,0	1,5	3x16	8,7	1,5	3x10			
EL 15	15	11,3	15,7		2,5	3x20	14,8	2,5	3x20	14,1	2,5	3 x 20	13,5	1,5	3x16	13,0	1,5	3x16			
M	EL 20	20	15,0	20,9	4,0	3x25	19,7	4,0	3x25	18,8	4,0	3x25	18,0	4,0	3x25	17,3	2,5	3x20			
	EL 24	24	18,0	25,0	6,0	3x32	23,6	6,0	3x32	22,6	6,0	3x32	21,7	4,0	3x25	20,8	4,0	3x25			
	EL 30	30	22,5	31,3	10,0	3x40	29,5	10,0	3x40	28,2	10,0	3x40	27,1	6,0	3x32	26,0	6,0	3x32			
	EL 35	35	26,3	36,5	16,0	3x63	34,4	10,0	3x40	32,9	10,0	3x40	31,6	10,0	3x40	30,3	7,0	3x35			
	EL 40	40	30,0	41,7	16,0	3x63	39,4	16,0	3x63	37,7	16,0	3x63	36,1	16,0	3x63	34,6	10,0	3x40			
	EL 45	45	33,8	47,0	16,0	3x63	44,3	16,0	3x63	42,4	16,0	3x63	40,6	16,0	3x63	39,0	16,0	3x63			
2xM	EL 35	35	2x13,5	-	-	-	-	-	-	-	-	-	-	-	-	-	-	-			
	EL 40	40	2x15,0	-	-	-	-	-	-	-	-	-	-	-	-	-	-	-			
	EL 45	45	2x17,3	-	-	-	-	-	-	-	-	-	-	-	-	-	-	-			
2xM / L ¹⁾	EL 50	50	2x18,8	2x26,1	6,0	2x (3x32)	2x24,6	6,0	2x (3x32)	2x23,5	6,0	2x (3x32)	2x22,6	6,0	2x (3x32)	2x21,7	4,0	2x (3x25)			
	EL 60	60	2x22,5	2x31,3	10,0	2x (3x40)	2x29,5	10,0	2x (3x40)	2x28,2	10,0	2x (3x40)	2x27,1	6,0	2x (3x32)	2x26,0	6,0	2x (3x32)			
	EL 70	70	2x26,3	2x36,5	16,0	2x (3x63)	2x34,4	10,0	2x (3x40)	2x32,9	10,0	2x (3x40)	2x31,6	10,0	2x (3x40)	2x30,3	10,0	2x (3x40)			
	EL 80	80	2x30,0	2x41,7	16,0	2x (3x63)	2x39,4	16,0	2x (3x63)	2x37,7	16,0	2x (3x63)	2x36,1	16,0	2x (3x63)	2x34,6	10,0	2x (3x40)			
	EL 90	90	2x33,8	2x47,0	16,0	2x (3x63)	2x44,3	16,0	2x (3x63)	2x42,4	16,0	2x (3x63)	2x40,6	16,0	2x (3x63)	2x39,0	16,0	3x (3x63)			
L	EL 50	50	37,5	52,1	16,0	3x63	-	-	-	-	-	-	-	-	-	-	-	-			
	EL 60	60	45,0	62,6	25,0	3x80	-	-	-	-	-	-	-	-	-	-	-	-			
	EL 70	70	52,5	73,0	35,0	3x100	-	-	-	-	-	-	-	-	-	-	-	-			
	EL 80	80	60,0	83,5	35,0	3x100	-	-	-	-	-	-	-	-	-	-	-	-			
	EL 90	90	67,5	93,9	50,0	3x125	-	-	-	-	-	-	-	-	-	-	-	-			
3xM	EL 70	70	3x18,0	-	-	-	-	-	-	-	-	-	-	-	-	-	-	-			
	EL 80	80	3x20,3	-	-	-	-	-	-	-	-	-	-	-	-	-	-	-			
	EL 90	90	3x22,5	-	-	-	-	-	-	-	-	-	-	-	-	-	-	-			
	EL 105	105	3x26,3	3x36,5	16,0	3x (3x63)	-	-	-	-	-	-	-	-	-	-	-	-			
	EL 120	120	3x30,0	3x41,7	16,0	3x (3x63)	-	-	-	-	-	-	-	-	-	-	-	-			
	EL 135	135	3x33,8	3x47,0	16,0	3x (3x63)	-	-	-	-	-	-	-	-	-	-	-	-			
4xM	EL 105	105	4x20,3	-	-	-	-	-	-	-	-	-	-	-	-	-	-	-			
	EL 120	120	4x22,5	-	-	-	-	-	-	-	-	-	-	-	-	-	-	-			
	EL 152	152	4x28,5	4x39,6	16,0	4x (3x63)	-	-	-	-	-	-	-	-	-	-	-	-			
	EL 160	160	4x30,0	4x41,7	16,0	4x (3x63)	-	-	-	-	-	-	-	-	-	-	-	-			
	EL 180	180	4x33,8	4x47,0	16,0	4x (3x63)	-	-	-	-	-	-	-	-	-	-	-	-			

¹⁾ Alleen voor apparaten "L" die zijn verbonden met twee afzonderlijke verwarmingsspanningsvoedingsleidingen

5.7.8 Controle van de elektrische installatie

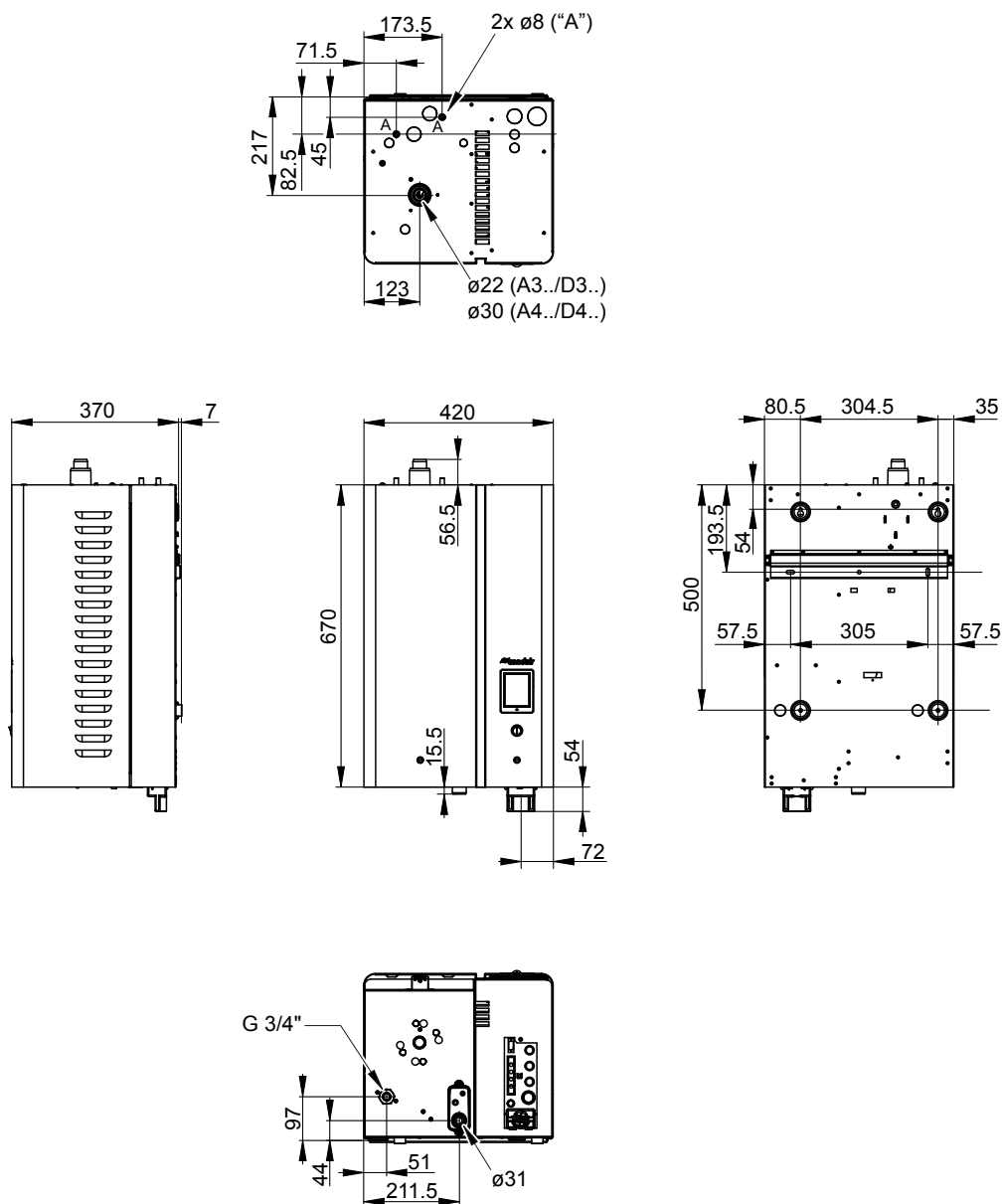
Controleer de volgende punten:

- Komen de voedingsspanningen voor de verwarmings- en stuurspanning overeen met de specificaties in het elektrische schema?
- Zijn de voedingsspanningen (verwarmings- en stuurspanning) van de correcte zekeringen voorzien?
- Zijn in de voedingsleidingen van de verwarmings- en stuurspanningsvoorzieningen de onderhoudsschakelaars "Q.." geïnstalleerd?
- Zijn alle componenten conform het aansluitschema correct aangesloten?
- Zijn alle aansluitkabels bevestigd?
- Zijn de aansluitkabels voorzien van trekontlasting (door geschroefde kabelverbindingen gevoerd?)
- Zijn de plaatselijke voorschriften voor de uitvoering van elektrische installaties in acht genomen?
- Is de afdekplaat aan de voorkant opnieuw aangebracht en met de twee schroeven bevestigd?

6 Bijlage

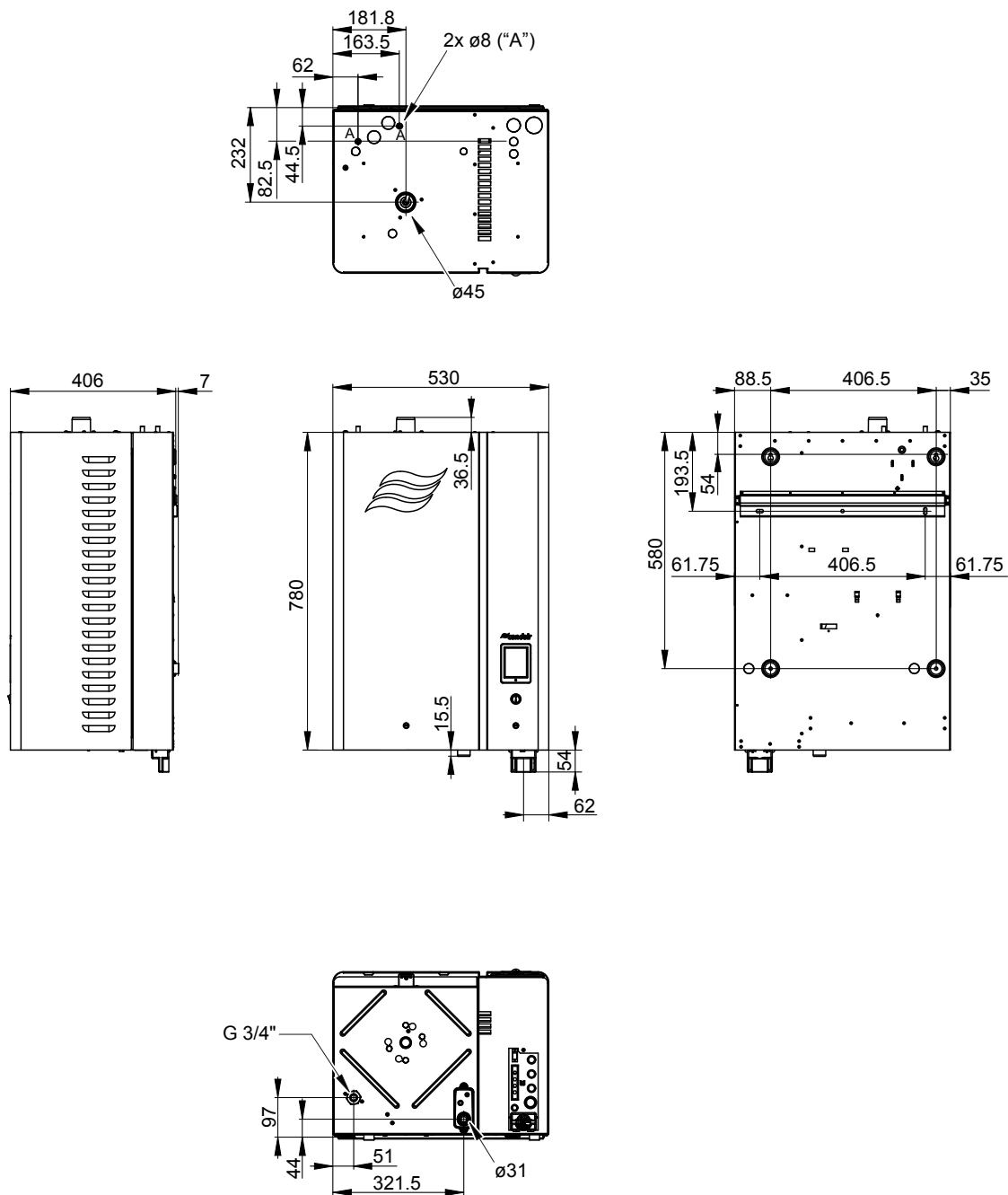
6.1 Maattekeningen

6.1.1 Maattekening Condair EL 5 - 15, Maat behuizing "S"



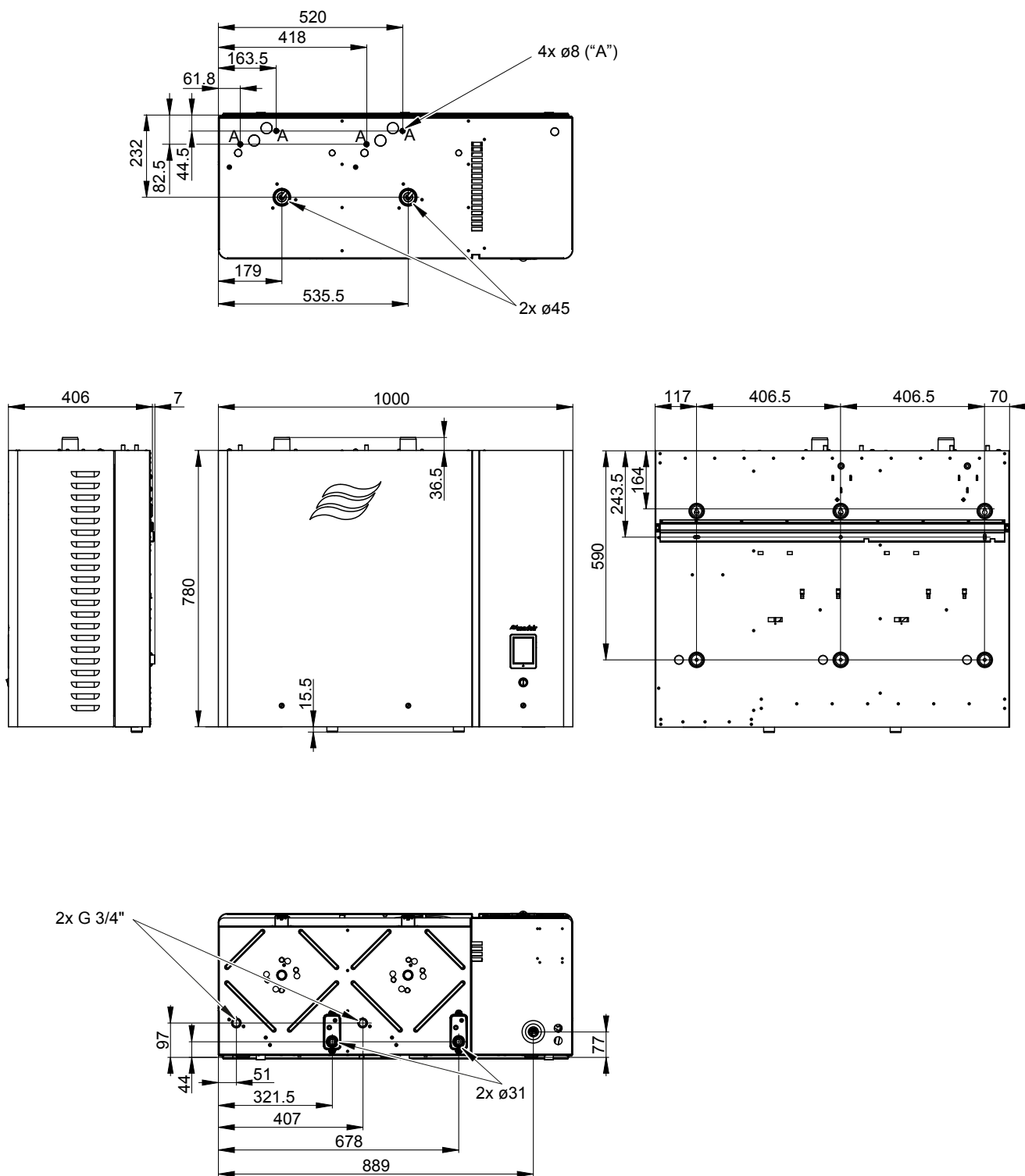
Afb. 31: Maattekening Condair EL 5 - 15, Maat behuizing "S" (afmetingen in mm)

6.1.2 Maattekening Condair EL 20 - 45 en EL 35 - 180, Maat behuizing "M"



Afb. 32: Maattekening Condair EL 20 - 45 en EL 35 - 180, Maat behuizing "M" (afmetingen in mm)

6.1.3 Maattekening Condair EL 50 - 90, Maat behuizing "L"



Afb. 33: Maattekening Condair EL 50 - 90, Maat behuizing "L" (afmetingen in mm)

6.2 CE-conformiteitsverklaring



EC

Konformitätserklärung

Declaration of conformity

Déclaration de conformité

Wir,
Condair Group AG
CH-8808 Pfäffikon SZ
erklären in alleiniger Verantwortung,
dass das Produkt

We,
Condair Group AG
CH-8808 Pfäffikon SZ
declare under our sole responsibility, that
the product

Nous,
Condair Group AG
CH-8808 Pfäffikon SZ
déclarons sous notre seule
responsabilité, que le produit

Condair EL

auf das sich diese Erklärung bezieht,
mit den folgenden Normen oder
normativen Dokumenten
übereinstimmt

to which this declaration relates is in
conformity with the following standards or
other normative standards

auquel se réfère cette déclaration est
conforme aux normes ou autres
documents normatifs

EN 61000-6-2
EN 61000-6-3
EN 60335-1
EN 60335-2-98
EN 62233

und den Bestimmungen der folgenden
Richtlinien entspricht

and is corresponding to the following
provisions of directives

et est conforme aux dispositions des
directives suivantes

2014 / 35 / EU
2014 / 30 / EU

2582480 DE/EN/FR 1905

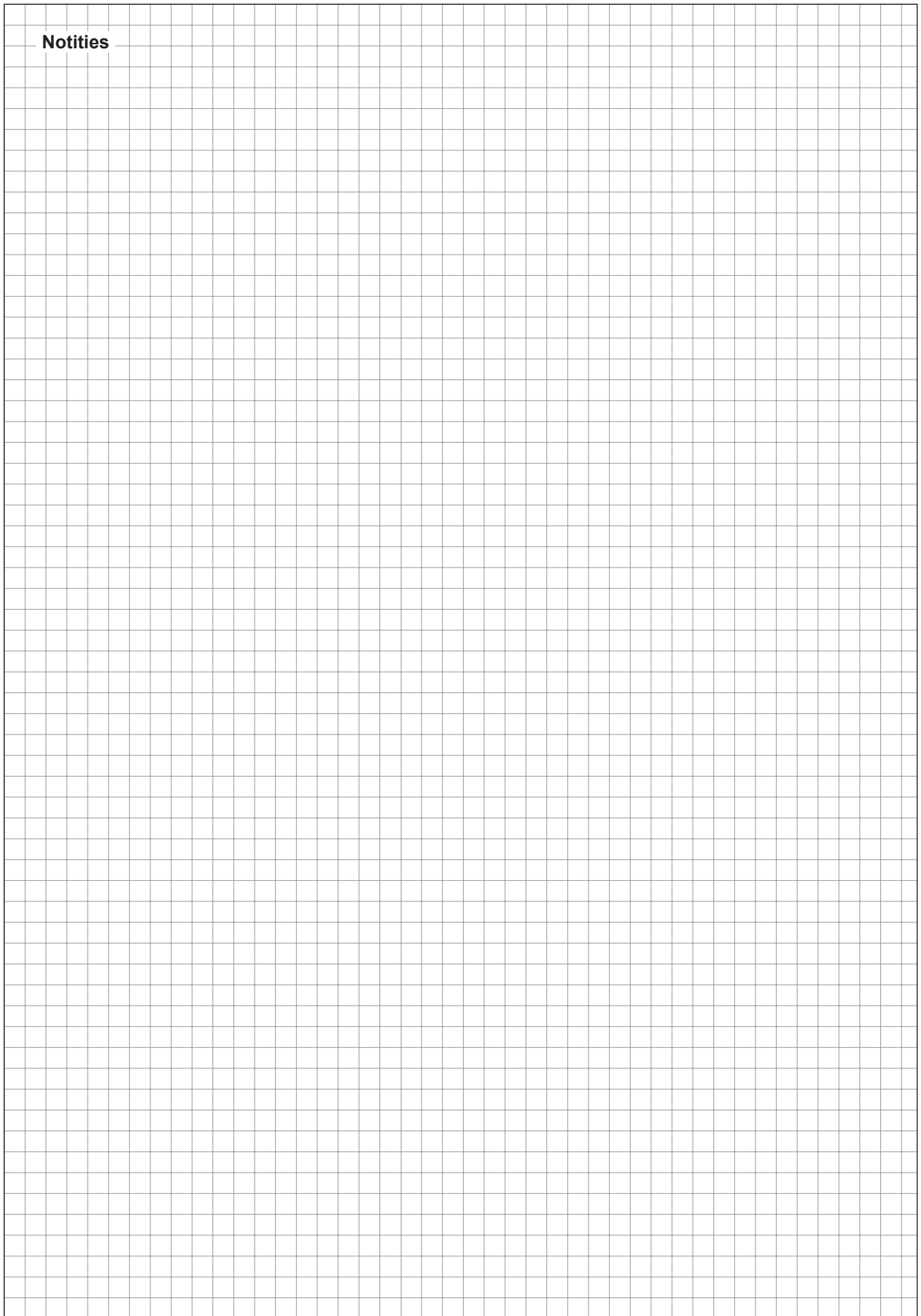
Pfäffikon, May 01, 2019

Condair Group AG

Robert Merki
Head of Engineering

Condair Group AG
Gwattstrasse 17
8808 Pfäffikon, Switzerland
Tel. +41 55 416 61 11, Fax +41 55 588 00 07
info@condair.com, www.condair-group.com

Notities



ADVIES, VERKOOP EN SERVICE:



CH94/0002.00

Condair Group AG
Gwattstrasse 17, 8808 Pfäffikon SZ, Switzerland
Phone +41 55 416 61 11, Fax +41 55 588 00 07
info@condair.com, www.condairgroup.com

