

# Condair 3001

Zerstäuber / Atomizer / Atomiseur



MONTAGE- UND BETRIEBSANLEITUNG  
INSTALLATION AND OPERATING INSTRUCTIONS  
INSTRUCTIONS DE MONTAGE ET D'EXPLOITATION



## Inhaltsverzeichnis

1	Lieferumfang prüfen .....	4
2	Konstruktion und Funktionsprinzip .....	4
3	Zulässige Betriebsverhältnisse .....	4
4	Plazierung .....	5
5	Regulierung der Nebelfeinheit .....	5
6	Steuerung .....	5
7	Unterhalt .....	5
8	Reinigung .....	6
9	Defekte .....	6
10	Zubehör .....	7
11	Technische Daten .....	8
12	Ersatzteilliste .....	21

## Contents

1	Check on delivery .....	10
2	Design and principle of operation .....	10
3	Permissible operating conditions .....	10
4	Positioning .....	11
5	Adjustment of mist fineness .....	11
6	Control .....	11
7	Maintenance .....	11
8	Cleaning .....	12
9	Breakdowns .....	12
10	Accessories .....	13
11	Technical data .....	14
12	Spare parts list .....	21

## Table des matières

1	Contrôle à la réception .....	16
2	Construction et principe de fonctionnement .....	16
3	Conditions de service admissibles .....	16
4	Mise en place .....	17
5	Réglage de la finesse du brouillard .....	17
6	Commande .....	17
7	Entretien .....	17
8	Nettoyage .....	18
9	Dérangement .....	18
10	Accessoires .....	19
11	Données techniques .....	20
12	Liste des pièces de rechange .....	21

## 1 Lieferumfang prüfen

Bitte prüfen Sie die Sendung auf Transportschäden. Eventuelle Schadenfälle sind unverzüglich dem verantwortlichen Transportunternehmen und dem Condair-Lieferanten zu melden.

## 2 Konstruktion und Funktionsprinzip

Der Condair 3001 besteht aus folgenden Hauptbestandteilen:

- Wasserbehälter
- Motor mit der auf der Motorwelle aufgesetzten Turbine und Ansaugstutzen.

Der Condair 3001 arbeitet nach der Zerstäubermethode. Das Wasser wird durch Rotation durch den Ansaugstutzen auf die Schleuderteller hochgepumpt, gegen einen Lamellenkranz geschleudert und in Aerosole zerrissen. Die für die Zerstäubung nötige Luftmenge wird durch den Propeller angesaugt, der ebenfalls die Verteilung der Aerosole im Raum besorgt.

## 3 Zulässige Betriebsverhältnisse

### Netzspannung

Allfällige Netzspannungsschwankungen sollten innerhalb  $\pm 10\%$  der auf dem Leistungsschild vermerkten Spannung liegen.

### Raumtemperaturen

Das einwandfreie Funktionieren der Apparate wird nur bei Raumtemperaturen von  $+2\text{ °C}$  bis maximal  $+35\text{ °C}$  gewährleistet.

### Dauerbetrieb

Obwohl der Apparat auch bei Dauerbetrieb keinen Schaden erleidet, sollte eine Anlage so projektiert werden, dass der gewünschte Feuchtigkeitsgrad innert kurzer Zeit erreicht wird und die Geräte in periodischen Abständen ausgeschaltet werden. Die Gesamtbetriebsdauer sollte damit in der Praxis 12 - 16 Std. pro Tag nicht überschreiten.

### Kalkhaltiges Wasser

Bei extrem hohem Kalkgehalt des Wassers empfehlen wir einen Entsalzer vorzuschalten, um den Apparat vor Verkalkung zu schützen und um einen eventuellen Kalkstaubniederschlag im Raume zu vermeiden. Ihr Condair-Lieferant wird Sie gerne beraten.

Phosphatpatronen in der Wasserzuführung sind für unsere Apparate nicht zulässig, ebenso Basenaustauscher (sogenannte Weichmacher).

### Sehr staubreiche Luft

Bei hohem Staubgehalt der Luft besonders für starken Faserstaub (Flug) ist ein spezieller Staubfilter Z67 zu verwenden (siehe Zubehör).

### Zusätze oder Wirkstoffe

Für nicht von uns empfohlene Zusätze oder Wirkstoffe lehnen wir jegliche Haftung für eine Schadenfolge ausdrücklich ab, ebenso für Schäden an unseren Apparaten, welche durch aus der Luft ausgewaschene aggressive Chemikalien entstanden sind.

## 4 Plazierung

Die Apparate werden, wenn immer möglich, innerhalb freiem Raum von 2 - 4 m Durchmesser, und mindestens 2 m unter der Decke plaziert. Bei Verwendung eines Richtaufsatzes Z66 (siehe Zubehör) kann das Gerät an einer Wand aufgestellt werden. Der minimale Abstand von der Oberkante des Condair 3001 bis zur Decke beträgt in diesem Fall 1,2 m.

In Shed-Bauten besonders zu beachten:

Da feucht Luft leichter ist als trockene und daher steigt, dürfen die Apparate nicht in die Giebel montiert werden, ansonst sich an den Oberlichtern Kondensationen bilden können oder die Feuchtigkeit durch offene Luftabzüge ins Freie entweicht.

Kalkwasserleitungen im Nebelbereich sind zu isolieren.

## 5 Regulierung der Nebelfeinheit

**Normalnebel:** Betrieb ohne Einsatzkragen. Leistung bei 60 % relativer Feuchtigkeit und 20 °C: 3 Liter pro Stunde.

**Feiner Nebel:** Einsatzkragen verwenden. Leistung bei 60 % relativer Feuchtigkeit und 20 °C: 2,4 Liter pro Stunde.

Flüssigkeiten mit einer niedrigeren Oberflächenspannung und Verdunstungsgeschwindigkeit als Wasser ergeben grössere Aerosole, die unter Umständen zu einem erheblichen Niederschlag in der Umgebung des Apparates führen können. Von der Verwendung solcher Flüssigkeiten ist daher abzusehen oder den Einsatzkragen einzuschieben. Für die Luftbefeuchtung soll nur reines Wasser zerstäubt werden. Für die Raumluftdesinfektion empfehlen wir, lediglich das Condair EP zu verwenden.

## 6 Steuerung

Zur automatischen Steuerung der Luftfeuchtigkeit empfehlen wir Ihnen für Einzelapparate den Hygrostat H-4 und zur Steuerung von 1 - 2 Apparaten den Hygrostat HRK-1.

Für die automatische Wasserspeisung verwendet man das Steuerbecken No. 2 (siehe Zubehör). Das Steuerbecken kann überall verwendet werden, wo ein Wasserablauf vorhanden ist oder leicht installiert werden kann. Der Anschlussdruck beträgt minimal 0,3 maximal 6 bar.

## 7 Unterhalt

Der Condair 3001 ist mit einem wartungsfreien Motor ausgerüstet, der nicht nachgeschmiert werden muss. Der Apparat bedarf, ausser regelmässiger Reinigung, keiner besonderen Unterhaltsarbeit.

**A. Normale Reinigung**

Diese Reinigung erfolgt bei Dauerbetrieb wöchentlich, bei gelegentlichem Betrieb des Apparates nach Gebrauch desselben.

Propeller entfernen, die obere Öffnung mit einem Karton oder dergleichen zudecken und den Apparat mit 1 - 2 Liter lauwarmen Wasser (maximal 40 °C) und unter Zugabe eines gebräuchlichen Geschirrspülmittels einige Minuten laufen lassen und dann mit frischem Wasser durchspülen. Das Sieb um den Ansaugstutzen ist zu entfernen und separat zu reinigen. Wasserbecken mit reinem Wasser gut ausspülen.

**B. Grosse Reinigung**

Wenn die Leistung des Gerätes durch Verschmutzung absinkt, ist eine grössere Reinigung durchzuführen: Ansaugstutzen abnehmen, dabei darauf achten, dass nur die drei von aussen sichtbaren Schrauben gelöst werden. Die abgedeckten drei Schrauben dürfen auf keinen Fall gelöst werden, da sonst die Turbine unwuchtig wird.

Austrittsöffnungen zu den Schleudertellern reinigen (eventuell mit abgebo- genem Blechstreifen), Rückstände im Zerstäuberkrans mit hartem Pinsel entfernen.

Turbine von Hand durchdrehen und kontrollieren, ob sie nicht den Zerstäu- berkrans streift. Gerät sorgfältig mit Druckwasser ausspülen.

Nach der Reinigung den Apparat mindestens eine viertel Stunde in Normal- stellung abtropfen lassen. Anschliessend eine viertel Stunde ohne Wasser laufen lassen.

**C. Periodische Grossreinigung**

Im Abstand von 6 - 12 Monaten: Apparat auf den Kopf stellen, Gehäuseo- berteil durch Lösen der 3 Schrauben in den Füßen des Apparates abneh- men. Anschliessend die 14 mm Sechskantschrauben, welche sich in den U-Schlitzten befinden, nur lösen, die andern zwei entfernen. Zerstäuberag- gregat herausnehmen. Motorabdeckhaube nicht öffnen: Zerstäuberkrans und Apparate-Innenseite reinigen. Weiteres Vorgehen wie unter B.

In der Schweiz empfehlen wir für die periodische Grossreinigung und eventuelle Entkalkung (1 - 4 mal pro Jahr) unseren gut ausgebauten Servicedienst.

Im Ausland wenden Sie sich bitte an die Vertretung, von der Sie den Apparat bezogen haben.

Beim Auftreten von erheblichen Lagergeräuschen (Rollen, Pfeifen, Heulen) ist der Apparat sofort aus dem Betrieb zu nehmen und dem Condair-Liefe- ranten zum Lagerwechsel einzusenden.

Der Motor darf nicht geöffnet werden, da sonst jegliche Garantie erlischt.

Beim Auftreten von anderen Defekten und Fehlen von speziell ausgebildetem Personal und entsprechendem Werkzeug sollte der Apparat ebenfalls dem Condair-Lieferanten zugestellt werden.

Die Einsendung des defekten Apparates soll immer in der Originalverpa- ckung vorgenommen werden, da für eingetretene Transportschäden jegliche Verantwortung abgelehnt werden muss. Die Originalverpackung kann beim Condair-Lieferanten angefordert werden.

### Staubfilter Z67

Der Condair 3001 wirkt beim Zerstäubungsvorgang als intensiver Luftwäscher. Kristalliner Staub sinkt im Wasserbecken ab und kann leicht entfernt werden. Der in Papier-, Textil-Betrieben, Käsereien etc. vorkommende Faserstaub kann hingegen die Wasser- und Lufteinlässe des Apparates verstopfen und damit die Leistung stark reduzieren. Grosser Staubanfall kann sogar den Apparat blockieren.

Wir haben lange nach einem geeigneten Staubfilter für den Condair 3001 gesucht und sind nun zu der wirklich optimalen Lösung in Form einer Rundbürste gelangt. Diese hält den Faserstaub zurück, ohne den Luftdurchgang und damit die Leistung des Apparates zu behindern. Sie ist auch praktisch unverwüstlich und bedingt nur eine einmalige Anschaffung. Die bei andern Filtertypen nötige periodische Erneuerung der Einsätze fällt weg.



Diese Filterbürste ist auf einem Aluminiumring befestigt, der über den Apparat auf das 6-Liter-Becken aufgesetzt werden kann. Das Apparatekabel ist durch den Ring durchzuziehen. Die vom Apparat benötigte Luft muss dann zwangsläufig die Filterbürste passieren, wo der Faserstaub zurückgehalten wird. Damit wird die Verschmutzung des Apparates weitgehend behindert und entsprechend kann auch die Wartung (Reinigung des Siebes, Reinigung des Apparates) auf längere Zeitperioden ausgedehnt werden.

#### Reinigung des Staubfilters

Je nach dem Staubgehalt der Luft wird in kürzeren oder längeren Zeitabständen eine Reinigung der Filterbürsten nötig sein. Hierzu muss lediglich der Aluminiumring mit der Bürste vom Apparat abgehoben und der Staub entweder:

- mit einem Staubsauger abgesogen
- mit Pressluft ausgeblasen (nicht im gleichen Raum) oder
- unter dem Wasserhahn oder mit einem Schlauch ausgewaschen werden.

**Nach dem Auswaschen soll der Staubfilter zum Trocknen ausgelegt oder aufgehängt und keinesfalls in nassem Zustand wieder auf den Apparat aufgesetzt werden**, da sonst die Borsten deformiert und die Filterwirkung beeinträchtigt wird.

Wo grössere Wasserbehälter als das 6-Liter-Becken verwendet werden, sind diese Behälter durch ein Blech oder Karton abzudecken und der Staubfilter in einen kreisrunden Ausschnitt ( $\varnothing$  des 6-Liter-Becken) um den Apparat einzusetzen.

## Richtaufsatz Z66



Der aus Plexiglas hergestellte Richtaufsatz dient zur Umlenkung des aus dem Apparat austretenden Nebels auf einen Neigungswinkel von ca. 30°. Der Richtaufsatz wird zu diesem Zweck auf die obere Apparateöffnung aufgesteckt und der Apparat in der Regel ohne Einsatzkragen verwendet. Ist die Leistung zu hoch, so kann der Richtaufsatz auch den Einsatzkragen aufgesteckt werden, wobei jedoch der Propeller wegen der Durchmesser verringering leicht streifen kann. In diesem Fall ist der Propeller an beiden Enden mit einer scharfen Schere etwas abzunehmen. Um Spritzer zu vermeiden, ist darauf zu achten, dass der Propeller ganz oben am Achsenende sitzt und sich im unteren Teil des Richtaufsatzes dreht.

Die Verwendung des Richtaufsatzes empfiehlt sich in jenen Fällen, wo der Condair 3001 an eine Wand oder einen Pfeiler montiert wird, womit ein Netzen der Rückwand durch den Nebelkegel vermieden wird. Ausserdem wird der Richtaufsatz Verwendung finden, wo der Nebel aus irgend einem Grund in eine bestimmte Richtung geleitet werden muss. Durch die Verwendung des Richtaufsatzes wird die Leistung des Apparates um ca. 10 - 20 % reduziert.

## Steuerbecken 2

Für die kontinuierliche Wasserspeisung haben wir ein Steuerbecken entwickelt, in das der Condair 3001 hineingestellt wird. Das Steuerbecken ist mit einem Schlammablass versehen, so dass eine Reinigung oder Demontage des Beckens möglich ist.

Das Steuerbecken kann überall verwendet werden, wo ein Wasserablauf vorhanden ist oder leicht installiert werden kann (siehe Explosionszeichnung).

## 11 Technische Daten

Leistung:	3 Liter pro Stunde
Wirkungsbereich:	bis 500 m <sup>3</sup>
Luftumwälzung:	280 m <sup>3</sup> pro Stunde
Stromaufnahme:	65 Watt
Durchmesser/Höhe:	420/350 mm
Trockengewicht:	7 kg
Lieferbare Spannungen:	110/230/240 Volt 50 Hz 110/230 Volt 60 Hz





## 1 Check on delivery

Please check the consignment for damage caused during transit. Any damage found should be immediately reported to the carriers who handled the equipment and to the Condair dealer.

## 2 Design and principle of operation

The Condair 3001 consists of the following main components:

- water reservoir
- motor with impeller fitted to the motor shaft and suction pipe

The Condair 3001 uses the atomizing method. The water is pumped upwards by rotation through the suction pipe onto the impeller disks, thrown against an atomizing ring and atomized. The air required for atomization is drawn in by the fan, which also distributes the mist in the room.

## 3 Permissible operating conditions

### Mains voltage

Any mains voltage fluctuations should be within  $\pm 10\%$  of the voltage specified on the rating plate.

### Room temperatures

Faultless functioning of the equipment can only be guaranteed at room temperatures from 2°C to 35°C.

### Continuous operation

Although the unit will not be damaged by continuous operation, the installation of sufficient capacity should be selected so that the required humidity is reached within a short time and the equipment is periodically switched off. In practice, the total operating period per day should not exceed 12 to 16 hours.

### Hard water

In the case of extremely high lime contents in the water we recommend the installation of a demineralizer to protect the unit from lime deposits and to prevent the possible distribution of lime dust in the room. Your Condair supplier will gladly advise you.

Phosphate cartridges in the water feed pipe are not suitable for our equipment, and the same applies to base exchangers (softening agents).

### Air with a high dust content

In the case of air with a high dust content, particularly fibrous dust (air-borne), the dust filter Z67 must be used.

### Additions or active substances

We cannot bear responsibility for any damage caused through the use of additives or active substances not recommended by us, including damage to our equipment caused by aggressive chemicals precipitated from the room air.

## 4 Positioning

Whenever possible, the units should be positioned within a free space of 2 - 4 m diameter, and not less than 2 m below the ceiling. When the deflector hood Z66 is used, the unit can also be installed against a wall. In this case the minimum distance between the top edge of the Condair 3001 and the ceiling is 1,2 m.

In case of shed-type buildings, attention should be paid to the following: Since humid air is lighter than dry air and therefore rises, the units should not be installed under the roof, otherwise condensation may occur on the skylights or the humidity may escape through open air vents.

Any cold water pipes within the throw of the mist should be insulated.

## 5 Adjustment of mist fineness

**Standard mist:** Operation without collar. Output at 60 % relative humidity and 20°C (68°F): 3 liter/h

**Fine mist:** Use collar. Output at 60% relative humidity and 20°C (68°F): 2.4 liter/h

Liquids with lower surface tension and rate of evaporation than water produce larger atomized particles, which may under certain circumstances lead to considerable condensation in the vicinity of the unit. Liquids of this kind should therefore not be used, or a sleeve should be fitted. Only clean water should be used for air humidification.

## 6 Control

For the automatic control of air humidity we recommend our Hygrostat H-4 for single units and the Hygrostat HRK-1 for the control of two units.

Automatic water feed is achieved by means of the float chamber with level monitor. The float chamber can be used wherever a water overflow is either available or easy to install. The connected pressure is 0.3 - 6 bar.

## 7 Maintenance

The Condair 3001 is equipped with a maintenance free motor which does not require re-lubrication. Apart from regular cleaning, the appliance requires no maintenance.

## 8 Cleaning

### A. Ordinary cleaning

In the case of continuous operation this should be carried out weekly, in the case of infrequent operation it need be carried out only after use.

Remove impeller, cover the top opening by means of a piece of cardboard or similar and run the appliance with 1 - 2 liter of lukewarm water max. 40 °C and a little washing up liquid for some minutes, then rinse with fresh water. Remove the filter from the suction pipe and clean separately. Rinse the water reservoir thoroughly with water.

### B. Thorough cleaning

If the output of the unit drops because of accumulation of dirt, a more thorough cleaning has to be undertaken. Take off the suction pipe, taking care to loosen only the three screws visible from the outside. The covered screws must under no circumstances be slackened off since this would throw the impeller out of balance.

Clean exit parts to the impeller disks (possibly with a bent strip of sheet metal), remove residue in the atomizing ring with a hard paint brush.

Rotate impeller by hand and check that it does not chafe against the atomizing ring. Flush the unit carefully with mains water

After cleaning, allow the unit to drip off for at least a quarter of an hour in its normal position. Subsequently run the unit for a quarter of an hour without water.

### C. Periodical thorough cleaning

Every 6 - 12 months: put the unit upside down, detach top part of housing by loosening the 3 screws in the feet of the unit. Next, only slacken off the 14 mm hexagon head screws in the U-notches, remove the other two. Lift out the atomizer assembly. Do not open motor cover! Clean atomizing ring and the inside of the unit. Then proceed as under B.

## 9 Breakdowns

If loud noises are produced by the bearings (rolling, whistling, humming), the unit must be switched off immediately and sent to the Condair distributor for replacement of bearings.

The motor must not be opened, since this would invalidate our guarantee.

In the case of other breakdowns, and in the absence of qualified personnel and suitable tools, the unit should be sent to the Condair distributor.

The unit should always be sent in the original box, since we cannot be held responsible for any damage caused during transit. An original packing case, can be requested from the Condair distributor.

**Dust Filter Z67**

During atomization, the Condair unit acts as a very efficient air washer. Granular dust sinks down in the water basin and can easily be removed. The fibrous dust found in paper and textile mills, cheese factories etc. may, however, obstruct the water and air intakes of the appliance, thus considerably reducing its output. Large amounts of dust may even clog the unit completely.

We have made the greatest efforts to find an appropriate dust filter for the Condair 3001 and we have now found the best solution: the round filter brush retains the fibrous dust particles without affecting the air inlet and the performance of the unit. This filter brush requires only a moderate initial investment without consecutive maintenance costs as it contains no parts subject to wear.



This filter brush is fixed to an aluminium ring, which can be put the appliance into the water reservoir (see figure above). The electric flex of the appliance must be drawn through the ring. The air required by the unit is then forced to pass through the filter brush, which traps the fibrous dust. This prevents the accumulation of dirt in the unit to a large extent, and maintenance can be carried out at correspondingly longer intervals.

**Cleaning the filter brush**

Depending on the dust load of the air, the filter brush requires cleaning on a more or less regular basis. The cleaning procedure is simple: remove the aluminium ring with the brush, then clean the filter, either:

- using a vacuum cleaner or
- using compressed air (not in the same room) or
- using fresh water (from tap or water-hose).

**Wait until the dust filter is completely dry before reinstalling it,** otherwise the bristles may get out of shape thus reducing the performance of the filter.

If you are using a water container larger than the 6-litres control basin, cover the container with a sheet-metal plate or a piece of cardboard, then cut out a round hole corresponding to the diameter of the 6-litres basin. This recess holds the unit and the dust filter.

## Deflector hood Z66



The deflector hood Z66, which is made of plexiglas, enables the mist emerging from the unit to be deflected at an angle of inclination of approximately 30°. For this purpose the deflector hood is mounted on the top opening of the unit and the latter is then used without the standard insertion collar. If the output is too high, the deflector hood can also be mounted on the insertion-collar, but the propeller may then brush the hood slightly owing to the reduction in diameter. In this case the propeller should be shortened a little at each end with the aid of a sharp pair of scissors. To avoid spurts, make sure that the propeller is right on top of the shaft end and rotates in the bottom portion of the deflector hood.

Use of the deflector hood is recommended in those cases in which the Condair unit is mounted on a wall or a pillar so as to prevent the wall behind the unit being wetted by the mist. A further application for the deflector hood is in cases where for some reason or other the mist has to be diffused in a certain direction. Use of the deflector hood will reduce the output of the unit by about 10 - 20 per cent.

## Control basin 2

For the continuous water supply. It is provided with a sediment drain screw so that it can be cleaned without being dismantled. The control basin can be used wherever a water drain is available or can be easily installed (see explosion diagram).

## 11 Technical data

Humidification capacity:	up to 3 litres/h
For rooms:	up to 500 m <sup>3</sup>
Air circulation:	280 m <sup>3</sup> /h
Power consumption:	65 W
Dimensions (dia. x height):	420 x 350 mm
Dry weight:	7 kg
Voltages:	110/230/240V 50Hz 110/230V 60Hz



## 1 Contrôle à la réception

Veillez contrôler l'envoi pour vous assurer qu'il n'a pas subi de dégâts en cours de transport. En cas de dommage, veuillez immédiatement en aviser l'entreprise de transport responsable et le fournisseur Condair.

## 2 Construction et principe de fonctionnement

Le Condair 3001 comprend les éléments essentiels suivants:

- récipient à eau
- moteur avec turbine montée sur l'arbre moteur et tubulures d'aspiration

Le Condair 3001 travaille par pulvérisation. La rotation chasse l'eau à travers la tubulure d'aspiration et l'amène sur le plateau pulvérisateur. L'eau est ensuite projetée contre une couronne à lamelles et désagrégée en aérosols. La quantité d'air nécessaire à la pulvérisation est aspirée par l'hélice qui assure aussi la distribution des aérosols dans l'espace.

## 3 Conditions de service admissibles

### Tension du réseau

Les écarts de tension éventuels ne devraient pas dépasser  $\pm 10\%$  de la tension indiquée sur la plaquette de l'appareil.

### Température ambiante

Le fonctionnement parfait des appareils n'est assuré que si la température ambiante est de  $+2^{\circ}\text{C}$  au minimum et  $+35^{\circ}\text{C}$  au maximum.

### Exploitation continue

Bien que l'appareil soit absolument capable de supporter un service continu, toute installation devrait être projetée de manière que le degré d'humidité désiré soit atteint dans le délai le plus bref possible et que les appareils puissent être mis hors circuit à intervalles périodiques. En pratique, la durée de service sans interruption ne devrait pas dépasser 12 - 16 heures par jour.

### Eau calcaire

Si l'eau est extrêmement calcaire, nous recommandons d'accoupler un déminéraliseur à l'entrée de l'appareil afin de la protéger contre la calcification et d'empêcher la formation d'un éventuel précipité calcaire dans le local. Le fournisseur Condair vous conseillera volontiers à ce sujet.

Les cartouches de phosphate placées dans la conduite d'eau ne sont pas admissibles pour nos appareils, pas plus que les échangeurs de base (amollissants).

### Air très poussiéreux

Si l'air ambiant est chargé de poussière, surtout de fibres, un filtre spécial à poussière Z67 doit être utilisé (voir accessoires).

### Additifs ou substances actives

Nous déclinons expressément toute responsabilité en cas de dommages provoqués par des additifs ou substances actives que nous n'avons pas recommandés. De même, nous ne reconnaissons aucune responsabilité pour tous dégâts causés à nos appareils par des produits chimiques agressifs issus de l'air.



## 4 Mise en place

Les appareils sont placés autant que possible dans un espace libre de 2 - 4 mètres de diamètre et fixés à 2 mètres au moins au-dessous du plafond. Si l'on dispose d'un déflecteur Z66 (voir accessoires) l'appareil peut être placé contre une paroi. Dans ce cas, l'écart minimum entre le bord supérieur du Condair 3001 et le plafond doit être de 1,2 mètre.

A observer spécialement dans les constructions en shed:  
Comme l'air humide est plus léger que le sec et, de ce fait, monte, les appareils ne doivent donc pas être disposés dans les faîtes, sinon une condensation se formerait sur les jours d'en haut ou l'humidité s'échapperait à l'extérieur par les cheminées d'aération.

Les conduites d'eau froide éventuellement installées à portée du brouillard doivent être isolées.

## 5 Réglage de la finesse du brouillard

**Brouillard normal:** pas de collerette nécessaire. Vaporisation de 3 litres d'eau par heure à 60 % humidité relative de l'air et en présence d'une température ambiante de 20 °C.

**Brouillard fin:** avec collerette Vaporisation de 2,4 litres d'eau par heure à 60 % humidité relative de l'air et en présence d'une température ambiante de 20 °C.

Les liquides s'évaporent plus vite et ayant une tension de surface plus faible que l'eau donnent des aérosols plus gros qui peuvent éventuellement provoquer un précipité appréciable aux environs de l'appareil. On renoncera donc à utiliser de tels liquides ou bien on emploiera la collerette. Pour l'humidification de l'air n'employer que de l'eau pure. Si on désire désinfecter l'air ambiant, recourir uniquement au Condair EP.

## 6 Commande

Pour le réglage automatique de l'humidité de l'air nous vous recommandons, pour les appareils individuels, l'hygrostat H-4 et l'hygrostat HRK-1 pour la commande de 1 à 2 appareils.

Pour l'alimentation d'eau automatique, utiliser le bassin de commande No. 2 (voir accessoires). On peut l'employer partout où on dispose d'un écoulement d'eau et où cet écoulement, s'il n'existe pas encore, peut être facilement aménagé. La pression de raccordement doit être de 0,3 bar au minimum et de 6 bar au maximum.

## 7 Entretien

Le Condair 3001 est équipé d'un moteur n'exigeant pas d'entretien et ne devant pas être lubrifié par la suite. Outre un nettoyage régulier, l'appareil se passe d'entretien spécial.

## 8 Nettoyage

### A. Nettoyage normal

En cas de service permanent, le nettoyage aura lieu chaque semaine. Si l'emploi est seulement occasionnel, nettoyer l'appareil après l'usage.

Enlever l'hélice et couvrir l'ouverture supérieure avec un carton ou autre objet analogue. Faire marcher l'appareil avec 1 - 2 litres d'eau tiède (40 °C au maximum) additionnée de détergent habituel à laver la vaisselle. Après quelques minutes de marche, rincer à l'eau fraîche. Enlever le filtre autour de la tubulure d'aspiration et le nettoyer séparément. Bien rincer le bassin à l'eau pure.

### B. Grand nettoyage

Si le rendement de l'appareil baisse par suite d'encrassement, procéder à un nettoyage plus radical: enlever la tubulure d'aspiration mais veiller à ne dévisser que les trois vis visibles de l'extérieur. Les trois vis couvertes ne doivent en aucun cas être touchées, sinon la turbine ne tournerait plus rond.

Nettoyer les orifices de sortie des plateaux pulvérisateurs (éventuellement à l'aide de bandes de tôle courbées). Enlever avec un pinceau dur les résidus déposés sur la couronne pulvérisatrice .

Faire tourner la turbine à la main et s'assurer qu'elle ne touche pas la couronne du pulvérisateur. Rincer radicalement et soigneusement l'appareil avec de l'eau sous pression.

Après le nettoyage, laisser égoutter l'appareil en position normale pendant un quart d'heure au moins, puis le faire marcher sans eau pendant un quart d'heure également.

### C. Grand nettoyage périodique

Tous les 6 à 12 mois: retourner l'appareil, enlever la cloche supérieure en enlevant les trois vis des pieds de l'appareil. Desserrez ensuite les vis hexagonales de 14 mm qui se trouvent dans les fentes en U. Enlever les deux autres. Sortir l'agrégat pulvérisateur. Ne pas ouvrir le capot du moteur! Nettoyer la couronne pulvérisatrice et les faces intérieures de l'appareil. Procéder ensuite comme décrit sous B.

En Suisse, nous recommandons notre Service de Nettoyage bien organisé pour le grand nettoyage périodique et la décalcification éventuelle (1 - 4 fois par an).

Si vous êtes domicilié à l'étranger, veuillez vous adresser au représentant qui vous a fourni l'appareil.

## 9 Dé rangement

En cas de bruits insolites (grondements, sifflements, etc.), l'appareil doit être immédiatement mis hors service et envoyé au fournisseur pour remplacement des roulements.

Ne pas ouvrir le moteur, sinon la garantie deviendrait caduque.

En cas d'autres défauts et si le personnel qualifié ou l'outillage approprié manque, l'appareil doit également être envoyé au fournisseur Condaïr.

L'appareil avarié doit toujours être expédié dans son emballage original, sans quoi responsabilité est déclinée pour dommages dus au transport. L'emballage d'origine peut être demandé au fournisseur du Condaïr.

### Filtre à poussière Z67

Pendant la pulvérisation, l'appareil Condair purifie l'air de façon intense. La poussière cristalline tombe au fond du récipient à eau d'où on peut l'enlever facilement. Par contre, la poussière de fibre qui se dégage dans les locaux où on traite le papier et les textiles, dans les fromageries, etc. peut obstruer les ouvertures d'admission d'eau et d'air dans l'appareil. Il en résulte une forte diminution du rendement et une forte accumulation de poussière peut même bloquer l'appareil.

Nous avons longtemps cherché un filtre à poussière approprié pour le Condair 3001. La solution vraiment idéale que nous avons trouvée se présente sous la forme d'une brosse ronde. Elle retient la poussière de fibre sans empêcher le passage de l'air ni donc réduire le rendement de l'appareil. Elle est pratiquement indestructible et ne nécessite qu'une seule dépense à l'acquisition. Pas de pièces à remplacer périodiquement, comme c'est le cas pour d'autres genres de filtres.



Cette brosse à filtrer est montée sur un anneau d'aluminium qui peut être emboîté au-dessus de l'appareil, sur le récipient de 6 litres. Le câble électrique de l'appareil doit être passé à travers l'anneau. L'air dont le Condair a besoin est forcé de passer par la brosse-filtre qui retient la poussière de fibre. Ceci empêche efficacement l'appareil de s'encrasser et l'entretien (nettoyage du filtre et de l'appareil) peut être effectué à intervalles plus espacés.

#### Nettoyage du filtre à poussière

Suivant la teneur de l'air en poussière, les brosses-filtres devront être nettoyées plus au moins souvent. Il suffit d'enlever l'anneau d'aluminium avec la brosse et d'éliminer la poussière par l'un des procédés suivants:

- au moyen d'un aspirateur
- au moyen d'air comprimé (mais pas dans la même pièce!) ou
- en passant sous le robinet ou en lavant à l'eau, à l'aide d'un tuyau.

**Après le lavage déposer ou suspendre le filtre à poussière pour séchage. Ne jamais le replacer sur l'appareil à l'état humide**, sinon les soies se déforment et l'efficacité du filtre devient moindre.

Si on emploie des récipients à eau dont la capacité dépasse 6 litres, les couvrir au moyen d'une toile ou d'un carton et introduire le filtre à poussières dans une ouverture ronde (diamètre du récipient de 6 litre) pratiquée dans cette matière de couverture.

## Défecteur à jet dirige Z66



Le défecteur, exécuté en plexiglas, sert à détourner sous un angle d'inclinaison d'environ 30 degrés le brouillard sortant de l'appareil. A cet effet, il est placé sur la partie supérieure de l'appareil, au lieu et place du manchon amovible. Si la puissance est trop élevée, le défecteur peut être disposé sur le manchon, mais alors le rétrécissement du diamètre peut provoquer un léger effleurement de l'hélice. Dans ce cas, celle-ci doit être légèrement rognée aux deux extrémités à l'aide de ciseaux bien aiguisés. Afin d'éviter des éclats trop puissants de particules d'eau, on veillera à ce que l'hélice soit placée tout en haut de l'extrémité de l'axe, et qu'elle tourne bien dans la partie inférieure du chapeau de redressement.

On recommande d'utiliser le défecteur dans tous les cas où l'appareil Condair est installé contre une paroi ou un pilier, de façon que la surface contre laquelle il est appliqué ne soit pas mouillée par le brouillard. De plus, on l'emploie chaque fois que le brouillard, pour une raison ou pour une autre, doit être dirigé dans une certaine direction. L'utilisation du chapeau de redressement a pour effet de réduire d'environ 10 à 20 % la puissance de l'appareil.

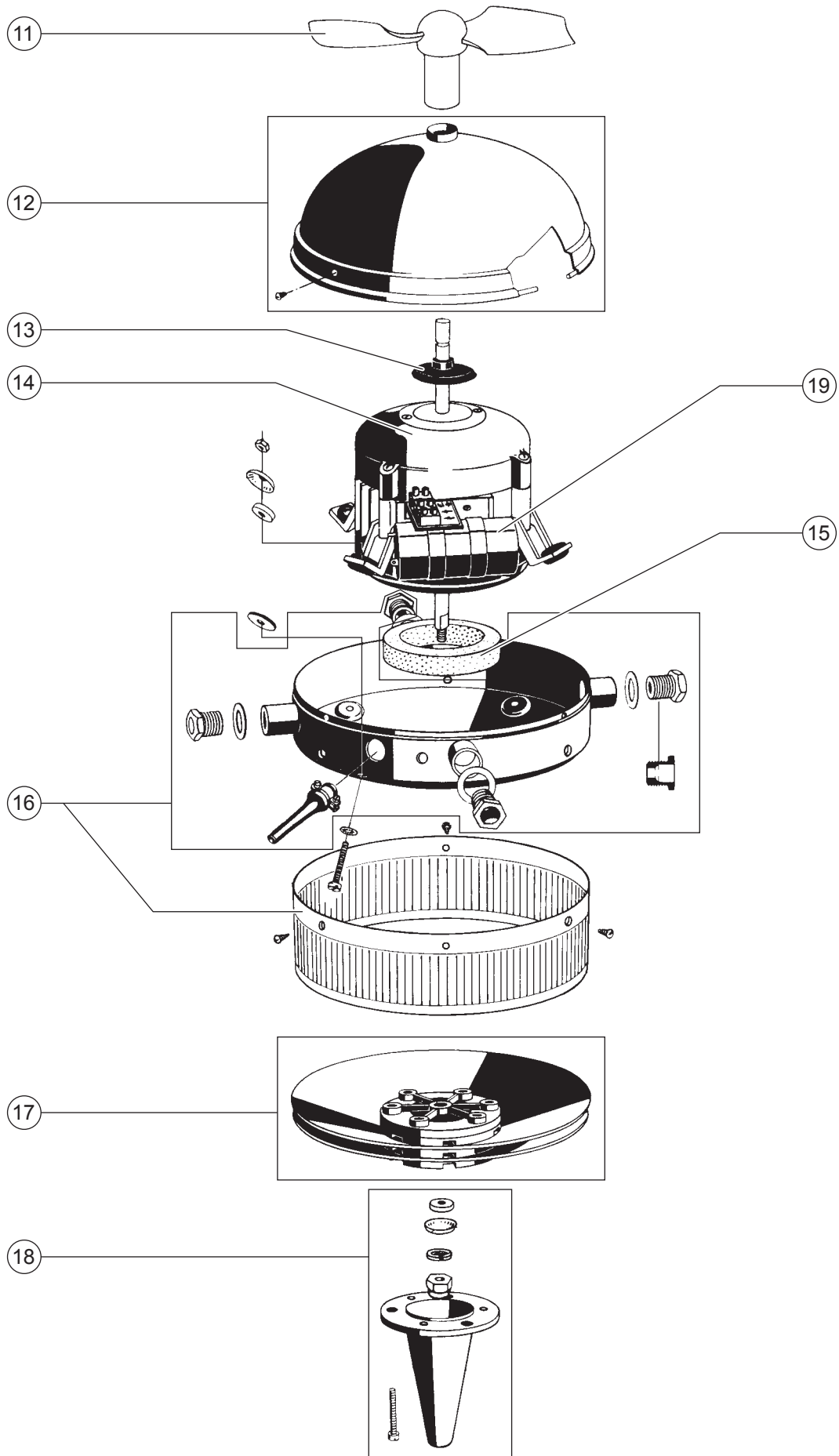
### Bassin de commande No. 2

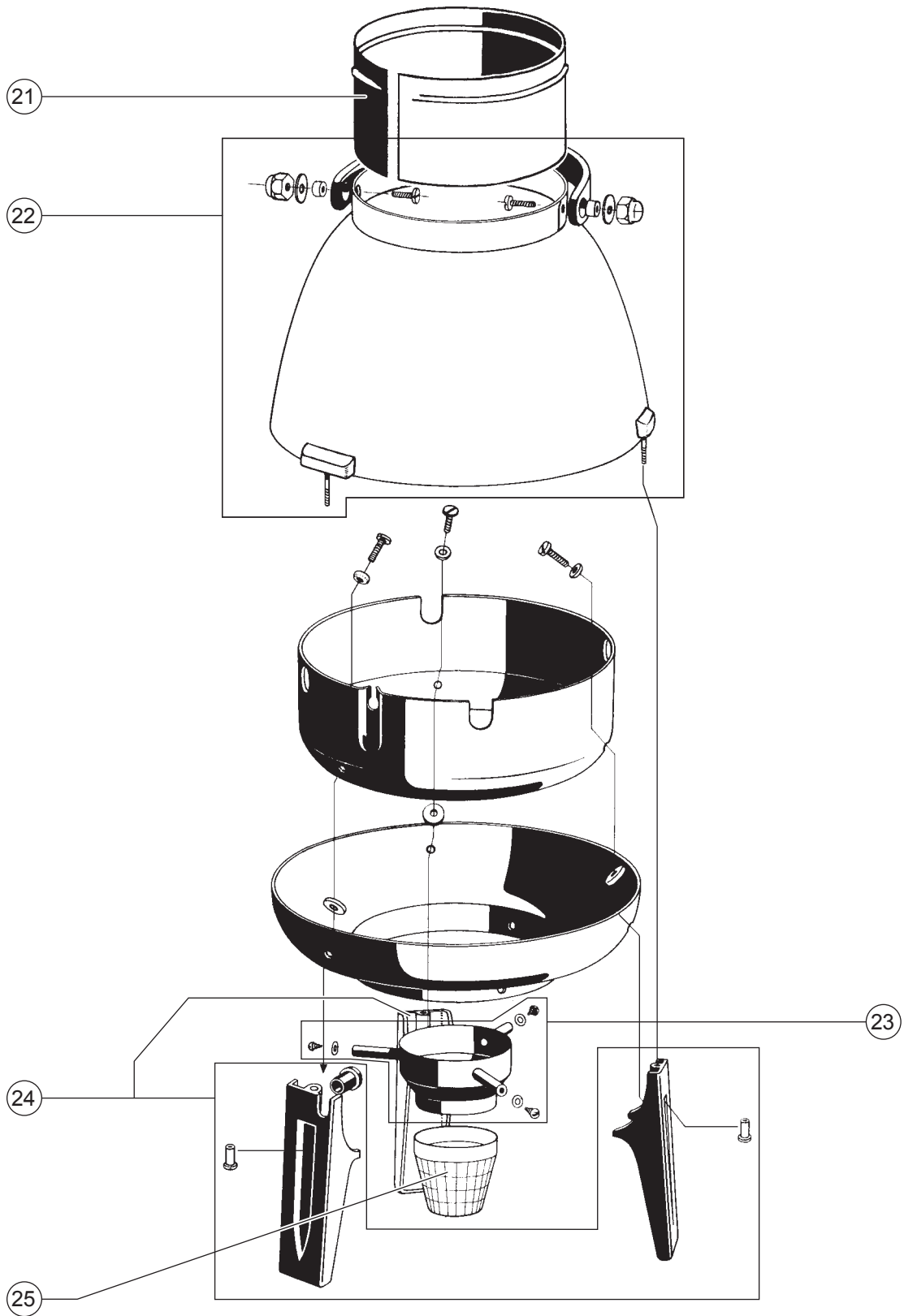
Pour l'alimentation en eau, nous avons mis au point un bassin de commande dans lequel le Condair 3001 peut être posé directement. Il est muni d'un robinet de vidange pour la boue, de sorte que le nettoyage peut se faire également sans démonter le bassin.

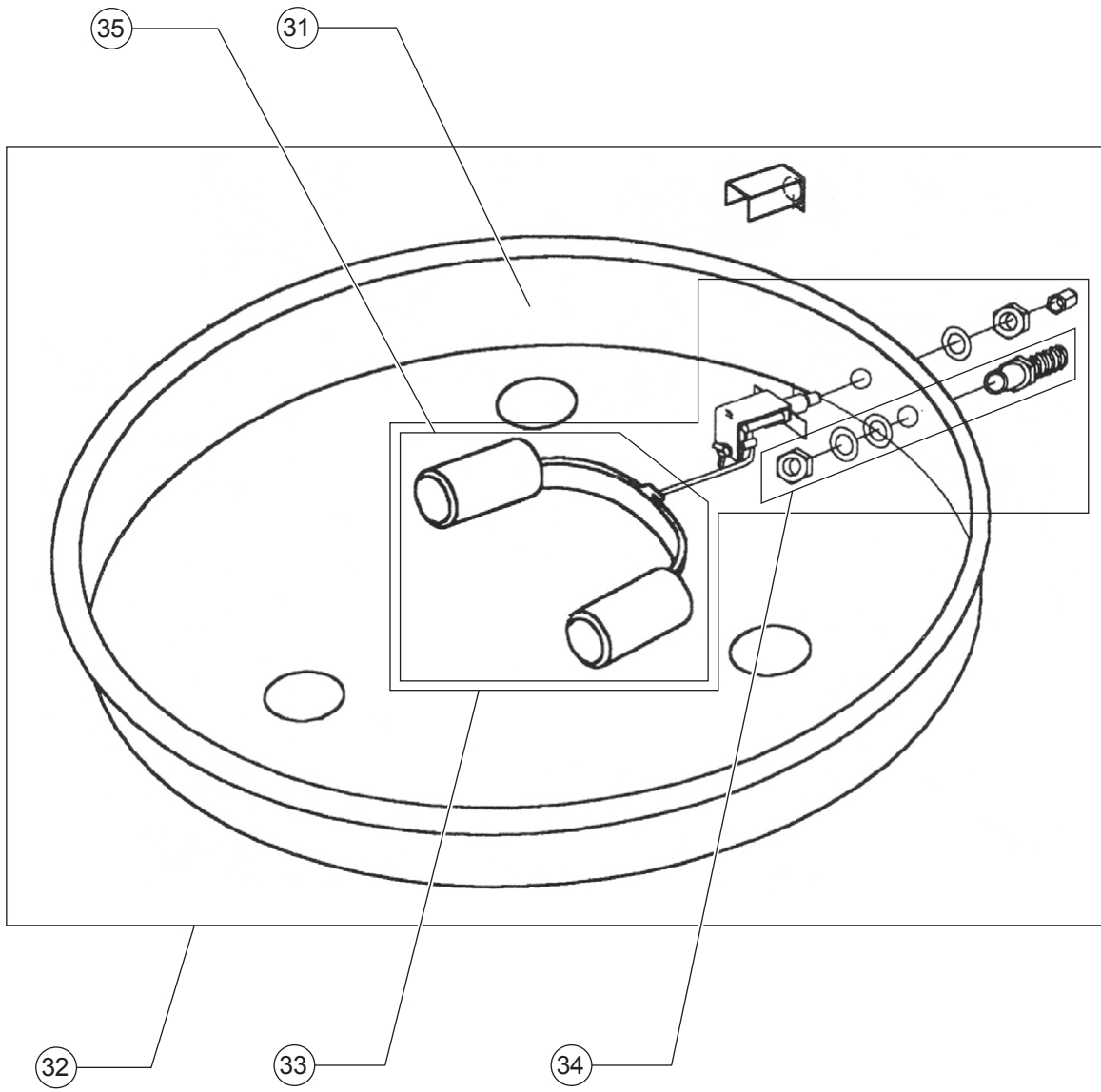
Le bassin de commande peut être utilisé partout où un écoulement d'eau est disponible ou peut être installé facilement (voir vue éclatée).

## 11 Données techniques

Rendement:	3 litres/heure
Pour locaux:	à 500 m <sup>3</sup>
Renouvellement d'air:	280 m <sup>3</sup> /heure
Consommation de courant:	65 watts
Diamètre/hauteur:	420/350 mm
Poids à sec:	7 kg
Livable pour tensions:	110/230/240 V 50 Hz 110/230 V 60 Hz

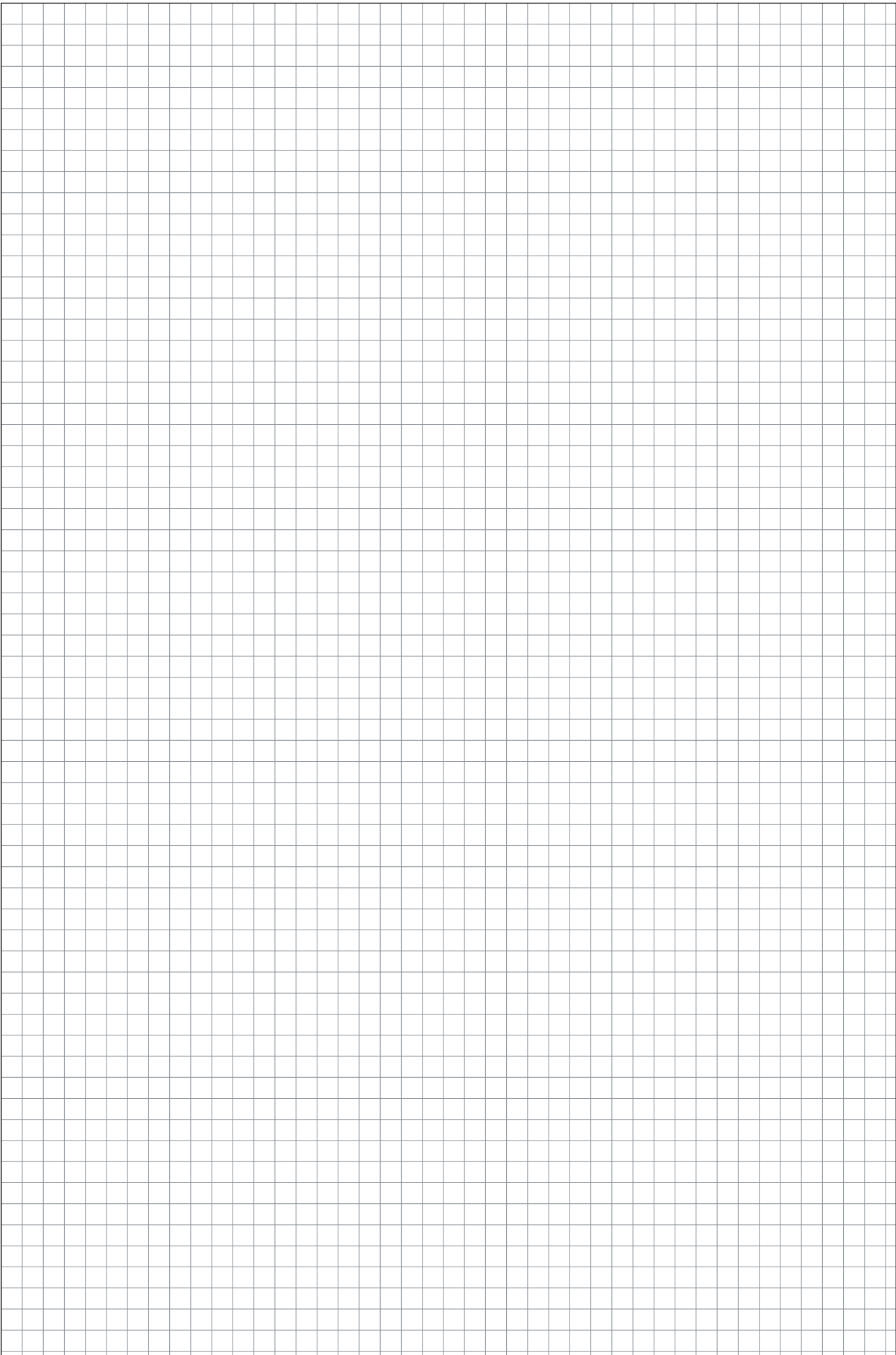


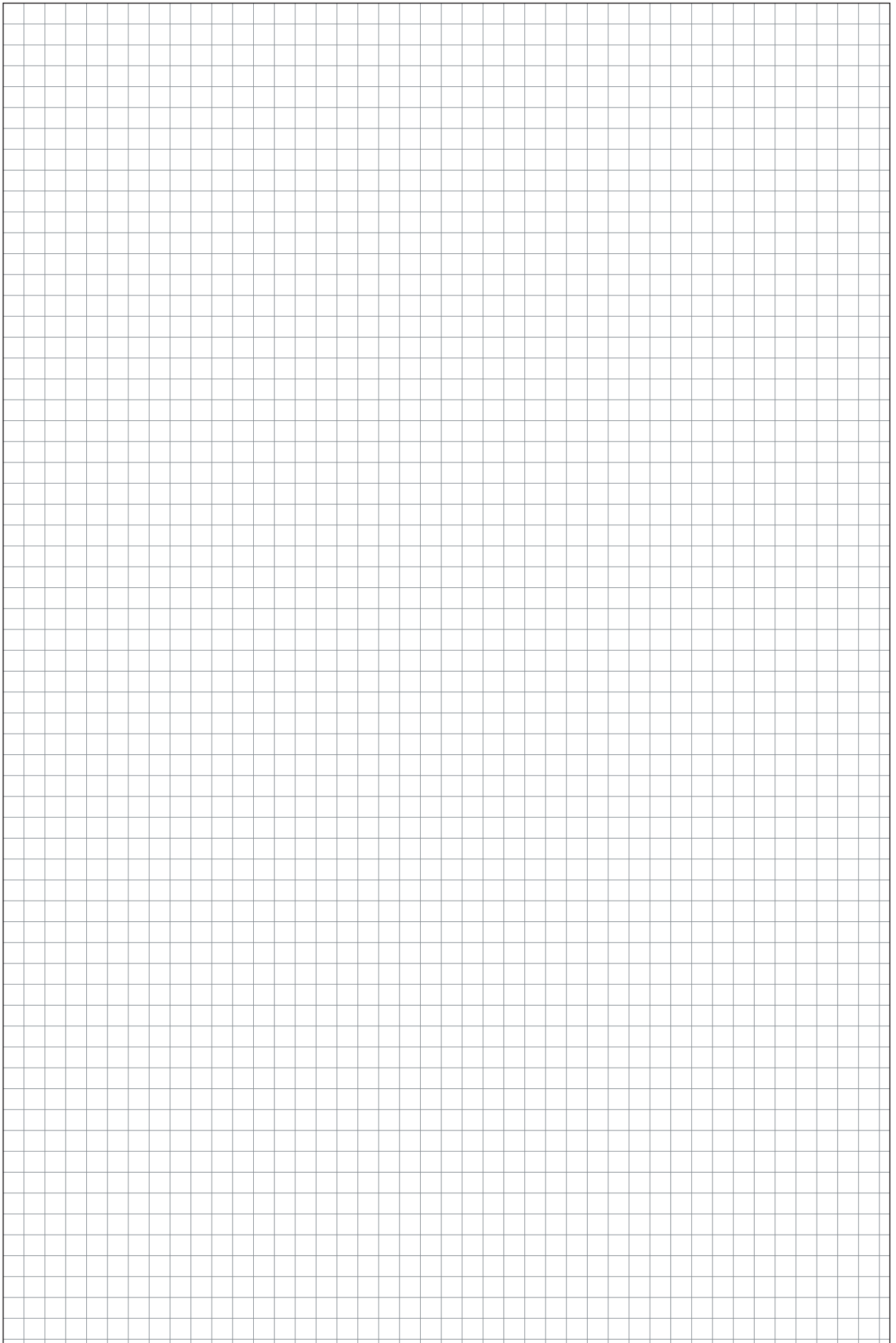




Pos.	Art.-No.	Artikel	Article	Article
11	1103765	Propeller	Propeller	Hélice
12	1103768	Motorabdeckhaube	Motor cover	Coupole
13	1104647	Schleuderteller	Spinning disc	Disque projecteur
14	1104030	Motor 200-240V/50+60Hz	Motor 200-240V/50+60Hz	Moteur 200-240V/50+60Hz
	1104034	Motor 100+110V/50+60Hz	Motor 100-110V/50+60Hz	Moteur 100-110V/50+60Hz
15	1108209	Schaumplastikring	Foam plastic ring	Rondelle feutre
16	1104050	Motortragplatte kpl	Motor support plate cpl	Support de moteur cpl
17	1104042	Turbine kpl	Turbine cpl	Disque cpl
18	1103760	Saugstutzen kpl	Suction tube cpl	Tubulure d'aspiration cpl
19	1103800	Kondensator 3µF 450V AC	Capacitor 3µF 450V AC	Condensateur 3µF 450V AC
21	1104880	Kragen kpl	Collar cpl	Manchon de réduction cpl
22	1100168	Gehäuseoberteil kpl	Upper housing cpl	Capot supérieur cpl
23	1104046	Spinnenring	Strainer mounting unit	Support de filtre
24	1104442	Füsse	Unit stand	Pieds d'appareil
25	1103757	Sieb	Sieve	Tamis
31	1113859	Z68 Wasserbecken 6 l	Z68 Water basin 6 l	Z68 Bassin d'eau 6 l
32	1110217	Z69 Becken mit Schwimmer und Ablauf	Z69 Basin with float and drain	Z69 Bac avec flotteur et écoulement
33	1101558	Z74 Schwimmer kpl	Z74 float cpl	Z74 flotteur cpl
34	1103751	Schlauchstutzen	Drain connection	Raccord d'écoulement
35	1103754	Doppelschwimmerkörper	Double float body	Corps de flotteur double











CONSULTING, SALES AND SERVICE:



Reg.No. 40002-2

Manufacturer:

Condair Ltd.

Member of the Walter Meier Group

Talstrasse 35-37, 8808 Pfäffikon, Switzerland

Ph. +41 55 416 61 11, Fax +41 55 416 62 62

info@condair.com, www.condair.com