



GEBRUIKSAANWIJZING

Stoomluchtbevochtiger
Condair RS

Bevochtiging en verdampingskoeling

 **condair**

Hartelijk dank dat u voor Condair hebt gekozen

Installatiedatum (DD-MM-JJJJ):

Inbedrijfstellingsdatum (DD-MM-JJJJ):

Opstellingslocatie:

Model:

Serienummer:

Eigendomsrechten

Dit document en de daarin opgenomen informatie zijn eigendom van Condair Group AG. Het is zonder voorafgaande toestemming van de Condair Group AG niet toegestaan om deze handleiding (of uittreksels daaruit) door te geven en te vermenigvuldigen of om de inhoud van deze handleiding aan derden te verkopen of door te geven. Schendingen van eigendomsrechten zijn strafbaar en verplichten tot schadevergoeding.

Aansprakelijkheid

Condair Group AG is niet aansprakelijk voor schade die het gevolg is van onjuist uitgevoerde installaties, ondeskundige bediening of het gebruik van onderdelen of uitrusting die niet door Condair Group AG goedgekeurd zijn.

Melding inzake auteursrecht

© Condair Group AG, alle rechten voorbehouden

Technische wijzigingen voorbehouden

Inhoudsopgave

1	Inleiding	5
1.1	Voorwoord	5
1.2	Instructies voor deze gebruiksaanwijzing	5
2	Voor uw veiligheid	7
3	Productoverzicht	9
3.1	Opbouw van de stoomluchtbevochtiger Condair RS	9
3.2	Beschrijving van de werking	10
3.3	Systeemoverzicht Condair RS voor kanaalbevochtiging	11
3.4	Systeemoverzicht Condair RS voor directe ruimtebevochtiging	12
4	Bediening	13
4.1	Eerste inbedrijfstelling	13
4.2	Schermin- en bedieningselementen	13
4.3	Inbedrijfstelling na een onderbreking van het bedrijf	14
4.4	Instructies voor de bediening	15
4.4.1	Controles tijdens het bedrijf	15
4.4.2	Bedrijfs- en storingssignalering op afstand (optie)	15
4.4.3	De cilinder legen	16
4.4.4	Het RO-A watertoevoersysteem spoelen	16
4.4.5	Een volledige spoeling van het Condair RO-A systeem uitvoeren	17
4.5	Buitenbedrijfstelling	17
5	Met de besturingssoftware werken	18
5.1	Standaardbedrijfsscherm	18
5.1.1	Bedrijfsstatusmeldingen	19
5.1.2	Onderhouds-/storingmeldingen	19
5.2	Navigatie/bediening van de regelsoftware van de Condair RS	20
5.3	Informatiefuncties	21
5.3.1	Supportinformatie oproepen	21
5.3.2	Systeeminformatie oproepen	21
5.4	Configuratie	26
5.4.1	Submenu "Configuration" (Configuratie) oproepen	26
5.4.2	Apparaatinstellingen vastleggen – submenu "Features" (functies)	26
5.4.3	Instellingen bevochtigingsregeling – submenu "Controls"	34
5.4.4	Basisinstellingen – submenu "General"	39
5.4.5	Communicatie-instellingen – submenu "Communication"	40
5.5	Onderhoudsfuncties	44
5.5.1	Submenu "Service" oproepen	44
5.5.2	Onderhoudsfuncties uitvoeren – submenu "Service"	44
5.5.2.1	Diagnosefuncties in het submenu "Input Diagnostics"	46
5.5.2.2	Diagnosefuncties in het submenu "Relay Diagnostics"	47
5.6	Beheersfuncties	48
5.6.1	Submenu "Administrator" oproepen	48
5.6.2	Wachtwoordbeveiliging in-/uitschakelen en software-updatefuncties - submenu "Administrator"	48

6	Onderhoud	50
6.1	Belangrijke instructies voor het onderhoud	50
6.2	Onderhoudsintervallen	51
6.3	Onderhoudslijst	52
6.4	Montage- en demontagewerkzaamheden bij het onderhoud	53
6.4.1	De Condair RS voorbereiden op het demonteren van onderdelen	53
6.4.2	Demontage en montage van het kalkopvangreservoir	54
6.4.3	Demontage en montage van de stoomcilinder	56
6.4.4	Demontage en montage van de afvoerbeker	59
6.4.5	Demontage en montage van de vulbeker, de niveau-eenheid en de slangen	60
6.4.6	Demontage en montage van de aftappomp.	61
6.4.7	Demontage en montage van de inlaatklep	62
6.4.8	Demontage en montage van de koppelingsmof	63
6.5	Instructies voor de reiniging van de apparaatonderdelen	64
6.6	Instructies voor de reinigingsmiddelen	66
6.7	Onderhoudstellers resetten	67
6.8	Software- en firmware-updates uitvoeren	68
7	Storingsoplossing	69
7.1	Belangrijke instructies voor het oplossen van storingen	69
7.2	Storingsmeldingen	69
7.3	Storingslijst	70
7.4	Lijsten met storings- en onderhoudsgebeurtenissen op een USB-geheugenstick opslaan	74
7.5	Foutmelding resetten	74
7.6	Vervanging van de zekeringen en de reservebatterij in de besturingskast	75
8	Buitenbedrijfstelling/verwijdering	76
8.1	Buitenbedrijfstelling	76
8.2	Verwijdering/recycling	76
9	Productspecificaties	77
9.1	Prestatiewaarden	77
9.2	Bedrijfsgegevens	78
9.3	Aansluitingsgegevens/afmetingen/gewichten	78
9.4	Certificaten	78

1 Inleiding

1.1 Voorwoord

Hartelijk dank dat u voor de **stoomluchtbevochtiger Condair RS** hebt gekozen.

De stoomluchtbevochtiger Condair RS is volgens de laatste stand van de techniek en conform erkende veiligheidstechnische voorschriften geconstrueerd. Desondanks kunnen bij ondeskundig gebruik van de stoomluchtbevochtiger Condair RS gevaren voor de gebruiker en/of derden ontstaan en/of kan er materiële schade ontstaan.

Om een veilig, juist en economisch gebruik van de stoomluchtbevochtiger Condair RS te garanderen, moet u alle aanwijzingen en veiligheidsinstructies in deze documentatie en in de handleidingen voor de in het bevochtigingssysteem ingebouwde onderdelen in acht nemen.

Als u na het lezen van deze handleiding vragen hebt, verzoeken wij u contact op te nemen met uw plaatselijke Condair-vertegenwoordiger. Wij helpen u graag verder.

1.2 Instructies voor deze gebruiksaanwijzing

Begrenzungen

Onderwerp van deze gebruiksaanwijzing is de stoomluchtbevochtiger Condair RS in de diverse uitvoeringen. Opties en accessoires worden alleen beschreven, indien dit voor het juiste gebruik noodzakelijk is. Nadere informatie over de opties en accessoires vindt u in de desbetreffende handleidingen.

De beschrijvingen in deze gebruiksaanwijzing beperken zich tot de **ingebruikname**, het **gebruik**, het **onderhoud** van en het **wegwerken van storingen** aan de stoomluchtbevochtiger Condair RS, en ze zijn bedoeld voor **vakkundig personeel dat een passende opleiding heeft genoten en dat voldoende gekwalificeerd is voor de betreffende werkzaamheden**.

In aanvulling op deze gebruiksaanwijzing worden diverse documenten (montagehandleiding, onderdelenlijst, enz.) afzonderlijk meegeleverd. Waar nodig zijn in deze gebruiksaanwijzing verwijzingen naar deze publicaties opgenomen.

In deze gebruiksaanwijzing gebruikte symbolen



OPGELET!

Het signaalwoord "OPGELET" duidt in combinatie met het cirkelvormige gevarensymbool op de in deze gebruiksaanwijzing opgenomen instructies met betrekking tot veiligheid en gevaren die, indien ze niet in acht worden genomen, kunnen leiden tot **beschadiging en/of een storing van het apparaat of andere voorwerpen**.



WAARSCHUWING!

Het signaalwoord "WAARSCHUWING" duidt in combinatie met het cirkelvormige gevarensymbool op de in deze gebruiksaanwijzing opgenomen instructies met betrekking tot veiligheid en gevaren die, indien ze niet in acht worden genomen, kunnen leiden tot **lichamelijk letsel**.



GEVAAR!

Het signaalwoord "GEVAAR" duidt in combinatie met het cirkelvormige gevarensymbool op de in deze gebruiksaanwijzing opgenomen instructies met betrekking tot veiligheid en gevaren die, indien ze niet in acht worden genomen, kunnen leiden tot **zwaar lichamelijk letsel of zelfs de dood**.

Bewaren

De gebruiksaanwijzing moet op een veilige plaats worden bewaard, waar de gebruiksaanwijzing altijd bij de hand is. Indien de stoomluchtbevochtiger van eigenaar wisselt, dient de gebruiksaanwijzing aan de nieuwe eigenaar te worden overgedragen.

Neem bij verlies van de gebruiksaanwijzing contact op met uw Condair-vertegenwoordiger.

Taalversies

Deze gebruiksaanwijzing is verkrijgbaar in verschillende talen. Neem voor meer informatie contact op met uw Condair-vertegenwoordiger.

2 Voor uw veiligheid

Algemeen

Eenieder die belast is met werkzaamheden aan de Condair RS, moet de gebruiksaanwijzing gelezen en begrepen hebben alvorens met de werkzaamheden aan het apparaat te beginnen.

Kennis van de inhoud van de gebruiksaanwijzing is een basisvereiste voor het beschermen van het personeel tegen gevaar, het voorkomen van een onjuiste bediening en het aldus waarborgen van een veilige en oordeelkundige werking van de Condair RS.

Alle op de Condair RS aangebrachte pictogrammen, plaatjes en opschriften moeten in acht worden genomen en goed leesbaar worden gehouden.

Kwalificaties van personeel

Alle in deze gebruiksaanwijzing beschreven werkzaamheden (bediening, onderhoud, enz.) mogen **alleen worden uitgevoerd door goed opgeleid, voldoende gekwalificeerd en door de eigenaar gemachtigd personeel**.

Werkzaamheden die niet in deze gebruiksaanwijzing worden beschreven, mogen om redenen van veiligheid en garantie uitsluitend door personeel worden uitgevoerd dat door Condair is gemachtigd.

Een basisvoorwaarde is dat alle personen die belast zijn met werkzaamheden aan de Condair RS, de voorschriften inzake arbeidsveiligheid en ongevalspreventie kennen en in acht nemen.

De stoomluchtbevochtiger mag niet worden gebruikt door personen (met inbegrip van kinderen) met beperkte lichamelijke, zintuiglijke of mentale vermogens of door personen met onvoldoende ervaring en/of kennis, tenzij ze onder toezicht staan van een persoon die verantwoordelijk is voor hun veiligheid of tenzij ze van die persoon instructies hebben gekregen voor het juiste gebruik van het systeem.

Kinderen moeten onder toezicht worden gehouden om te voorkomen dat ze met de stoomluchtbevochtiger Condair RS spelen.

Reglementair gebruik

De stoomluchtbevochtiger Condair RS is **uitsluitend bedoeld voor luchtbevochtiging via een stoomverdeler of een door Condair goedgekeurd ventilatieapparaat binnen de gespecificeerde bedrijfscondities**. Ieder ander gebruik zonder schriftelijke toestemming van Condair geldt niet als reglementair gebruik en kan ertoe leiden dat het gebruik van de Condair RS gevaren inhoudt.

Het reglementaire gebruik omvat tevens de **inachtneming van alle informatie die in deze documentatie is opgenomen (in het bijzonder alle opmerkingen met betrekking tot de veiligheid en gevaren)**.

Gevaren die aan het gebruik van de stoomluchtbevochtiger Condair RS verbonden kunnen zijn



GEVAAR!

Gevaar van elektrische schokken

De Condair RS werkt met netspanning. Bij geopende apparaten kunnen stroomvoerende onderdelen blootliggen. Het aanraken van stroomvoerende onderdelen kan tot ernstig letsel of de dood leiden.

Houd u daarom aan de volgende instructie: stel het apparaat, voordat u met werkzaamheden aan de Condair RS begint, conform [Hoofdstuk 4.5](#) buiten bedrijf (apparaat uitschakelen, van het elektriciteitsnet loskoppelen en de watertoevoer sluiten) en beveilig het tegen onbedoelde inbedrijfstelling.



WAARSCHUWING!

Hete waterdamp - gevaar voor brandwonden!

De Condair RD produceert hete waterdamp. Bij contact met hete waterdamp bestaat er gevaar voor brandwonden.

Houd u daarom aan de volgende instructie: Voer geen werkzaamheden uit aan het in bedrijf zijnde stoomsysteem (stoomleidingen, stoomverdeler, ventilatieapparaat, enz.). Indien het stoomsysteem lekt, moet de stoomluchtbevochtiger onmiddellijk zoals in [Hoofdstuk 4.5](#) beschreven buiten bedrijf worden gesteld en moet het stoomsysteem correct worden afgedicht, voordat de bevochtiger opnieuw in bedrijf wordt gesteld.



WAARSCHUWING!

Gevaar van verbranding!

Bij een in bedrijf zijnde bevochtiger worden de onderdelen van het stoomsysteem (stoomcilinder, stoomverdeler, enz.) heet, tot 100 °C. Als de hete onderdelen worden aangeraakt, bestaat er gevaar van verbranding.

Houd u daarom aan de volgende instructie: Stel de stoomluchtbevochtiger, voordat u met werkzaamheden aan het stoomsysteem begint, volgens [Hoofdstuk 4.5](#) buiten bedrijf en wacht vervolgens tot de onderdelen zo ver zijn afgekoeld dat er geen gevaar van verbranding meer bestaat.

Vermijden van gevaarlijke bedrijfssituaties

Indien moet worden aangenomen dat het apparaat niet meer kan werken zonder gevaren, moet de Condair RS onmiddellijk conform [Hoofdstuk 4.5](#) buiten bedrijf worden gesteld en beveiligd worden tegen onbedoeld inschakelen. Hiervan kan sprake zijn onder de volgende omstandigheden:

- als de Condair RS beschadigd is
- als de elektrische installaties beschadigd zijn
- als de Condair RS niet meer correct werkt
- als de aansluitingen of leidingen lekken

Alle personen die belast zijn met werkzaamheden aan de Condair RS, zijn verplicht om veranderingen aan het apparaat die de veiligheid nadelig beïnvloeden, onmiddellijk te melden aan de verantwoordelijke dienst van de eigenaar.

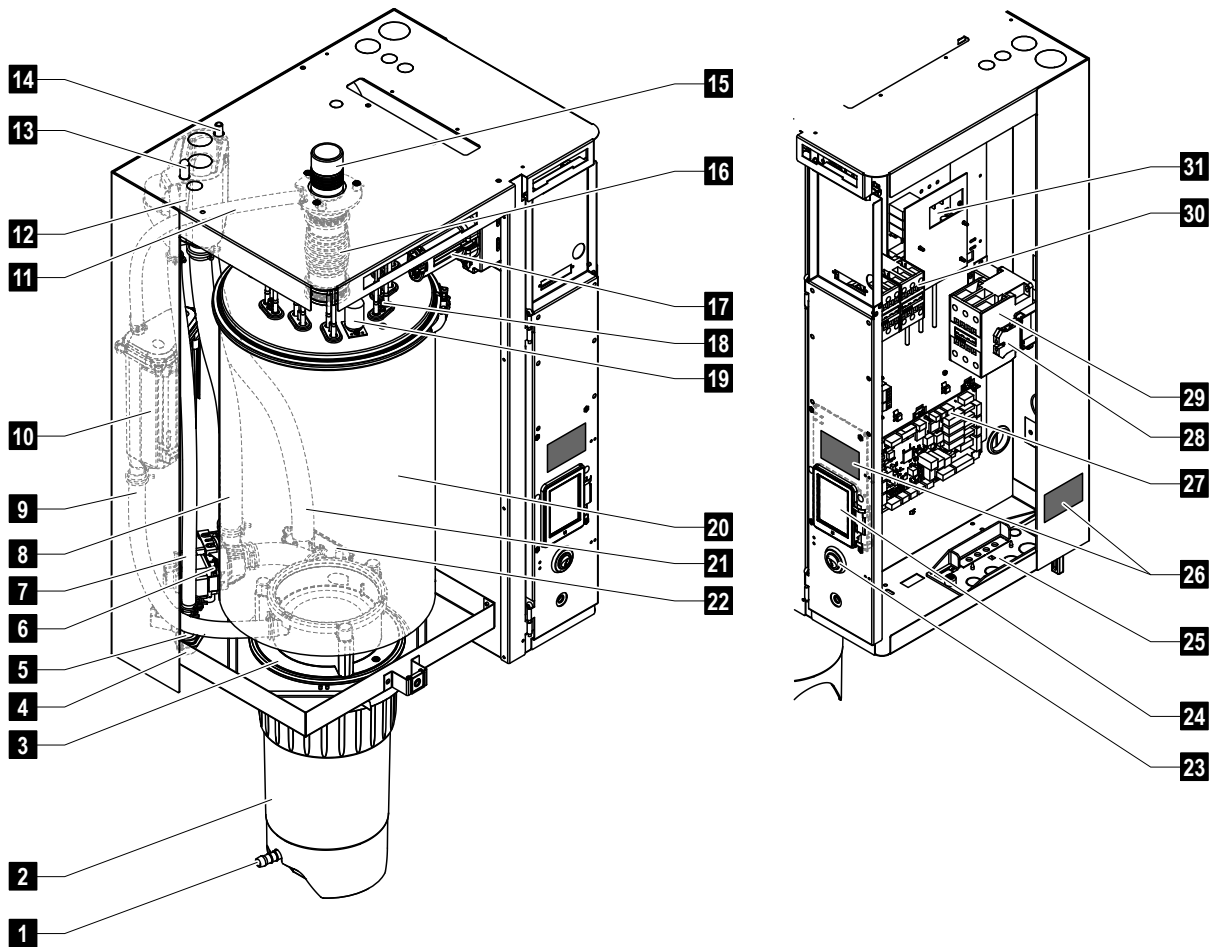
Niet toegestane wijzigingen aan het apparaat

Zonder schriftelijke toestemming van Condair mag de Condair RS **niet worden omgebouwd of worden uitgebreid met onderdelen.**

Gebruik voor de vervanging van defecte apparaatonderdelen **uitsluitend originele accessoires en reserveonderdelen**, die via uw Condair-vertegenwoordiger verkrijgbaar zijn.

3 Productoverzicht

3.1 Opbouw van de stoomluchtbevochtiger Condair RS



- | | | | |
|----|---|----|---|
| 1 | Aftapkraan kalkopvangreservoir | 17 | Stekker van verwarmingskabel |
| 2 | Kalkopvangreservoir | 18 | Verwarmingselementen |
| 3 | Koppelingsmof | 19 | Schakelaar overtemperatuur |
| 4 | Watertoevoeraansluiting (G 3/4 inch) | 20 | Stoomcilinder |
| 5 | Inlaatklep | 21 | Afvoerslang |
| 6 | Aftappomp | 22 | Afvoerbeker met afvoeraansluiting (ø 30 mm) |
| 7 | Watertoevoerslang | 23 | Apparaatschakelaar |
| 8 | Slang voor het bijvullen en ledigen van water | 24 | Stuurkaart met scherm- en bedieningseenheid |
| 9 | Niveauslang | 25 | Kabeldoorvoer |
| 10 | Niveaueenheid | 26 | Typeplaatje |
| 11 | Leiding voor drukcompensatie | 27 | Driverkaart |
| 12 | Vulbeker | 28 | Aardingsklemmen |
| 13 | Condensaatleiding (retourleiding) | 29 | Hoofdschakelaar |
| 14 | Condensaatleiding (afvoer) | 30 | Verwarmingsrelais |
| 15 | Stoomaansluiting (ø 45 mm) | 31 | Voedingskaart |
| 16 | Stoomaansluitstuk | | |

Afb. 1: Opbouw van de stoomluchtbevochtiger Condair RS (afbeelding toont apparaat "Middelgroot")

3.2 Beschrijving van de werking

De stoomluchtbevochtiger Condair RS is een drukloze stoomgenerator. De bevochtiger werkt op basis van het weerstandsprincipe en is bedoeld voor de directe ruimteluchtbevochtiging (met een ventilatieapparaat) of indirecte luchtbevochtiging (met een stoomverdeelbuis) in ventilatie- en luchtbehandelingssystemen.

Watertoevoer

Het water wordt via een zeeffilterklep (accessoire "Z261") naar de stoomluchtbevochtiger geleid. Via de niveaugestuurde inlaatklep en de open vulbeker komt het water in de stoomcilinder terecht.

Opmerking: Door de speciale vorm van de open vulbeker wordt het toevoerwater van het water van het apparaat gescheiden, waardoor dit laatste niet kan terugvloeien in de toevoerleiding.

Niveauregeling

Het waterniveau in de stoomcilinder wordt met de niveau-eenheid continu in de gaten gehouden. Als de waterspiegel een gedefinieerd niveau bereikt (door het verdampingsproces), zendt de niveau-eenheid een signaal naar de regeleenheid. Deze opent de inlaatklep en de stoomcilinder wordt gevuld. Wanneer het gedefinieerde bedrijfsniveau wordt bereikt, zendt de niveau-eenheid opnieuw een signaal naar de besturing en wordt de inlaatklep gesloten.

De leiding voor drukcompensatie tussen de stoomaansluiting en de niveau-eenheid garandeert dat het waterpeil in de stoomcilinder en dat in de niveaueenheid met elkaar overeenkomen.

Stoomopwekking/-regeling

De stoom wordt in de stoomcilinder met meerdere weerstandsverwarmingselementen opgewekt. Een externe continuregelaar of de optioneel bij te schakelen interne continuregelaar zorgt voor een traploze regeling van de stoomproductie tussen 0 en 100%. In plaats daarvan kan de Condair RS ook via een aan/uit-regelaar worden aangestuurd.

Aftappen

Door het verdampingsproces stijgt de concentratie mineralen in het water van de stoomcilinder. Om te voorkomen dat deze concentratie een bepaalde waarde overschrijdt, moet van tijd tot tijd een overeenkomstige hoeveelheid water uit de stoomcilinder worden afgetapt (afgepompt) en door vers water worden vervangen. De Condair RS kan op twee manieren worden afgetapt:

- het **automatische aftappen** treedt in werking, zodra het water in de stoomcilinder het bovenste bedrijfsniveau overschrijdt (bijvoorbeeld doordat het water schuimt).
- het **tijdsafhankelijke aftappen** voert het aftapproces met vooraf te selecteren tijdsintervallen uit.

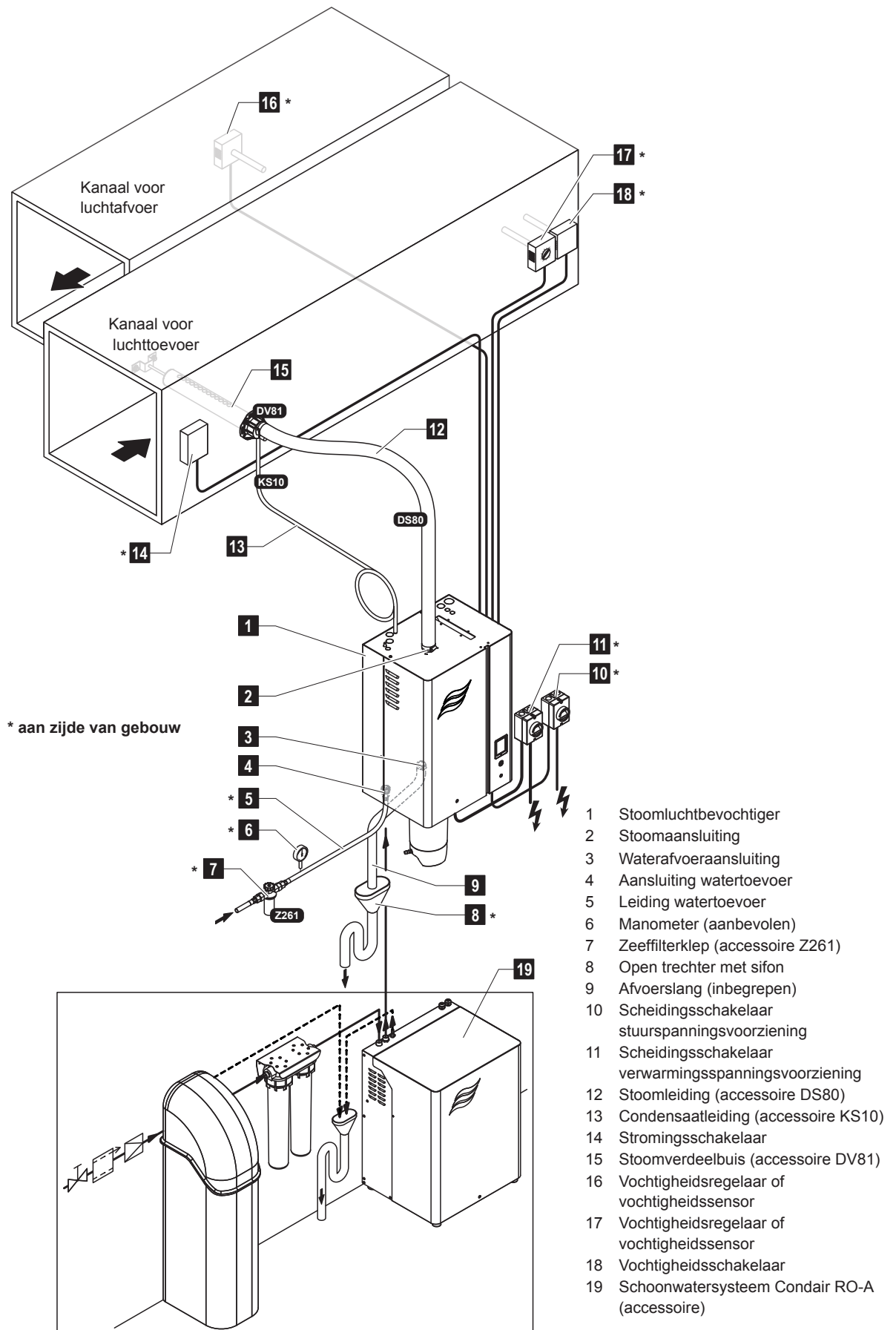
Afhankelijk van de waterkwaliteit en de bedrijfsgegevens treedt ofwel het automatische ofwel het tijdsafhankelijke aftappen in werking. Indien tijdens het aftapproces het onderste bedrijfsniveau wordt bereikt, blijft de inlaatklep open totdat de waterspiegel in de stoomcilinder weer het normale werkniveau heeft bereikt.

Kalkopvangreservoir

De door het verdampingsproces neergeslagen mineraalzouten zakken in de stoomcilinder naar beneden en zetten zich in het kalkopvangreservoir af. Dit verlengt de onderhoudsintervallen en vermindert de onderhoudstijd en -kosten.

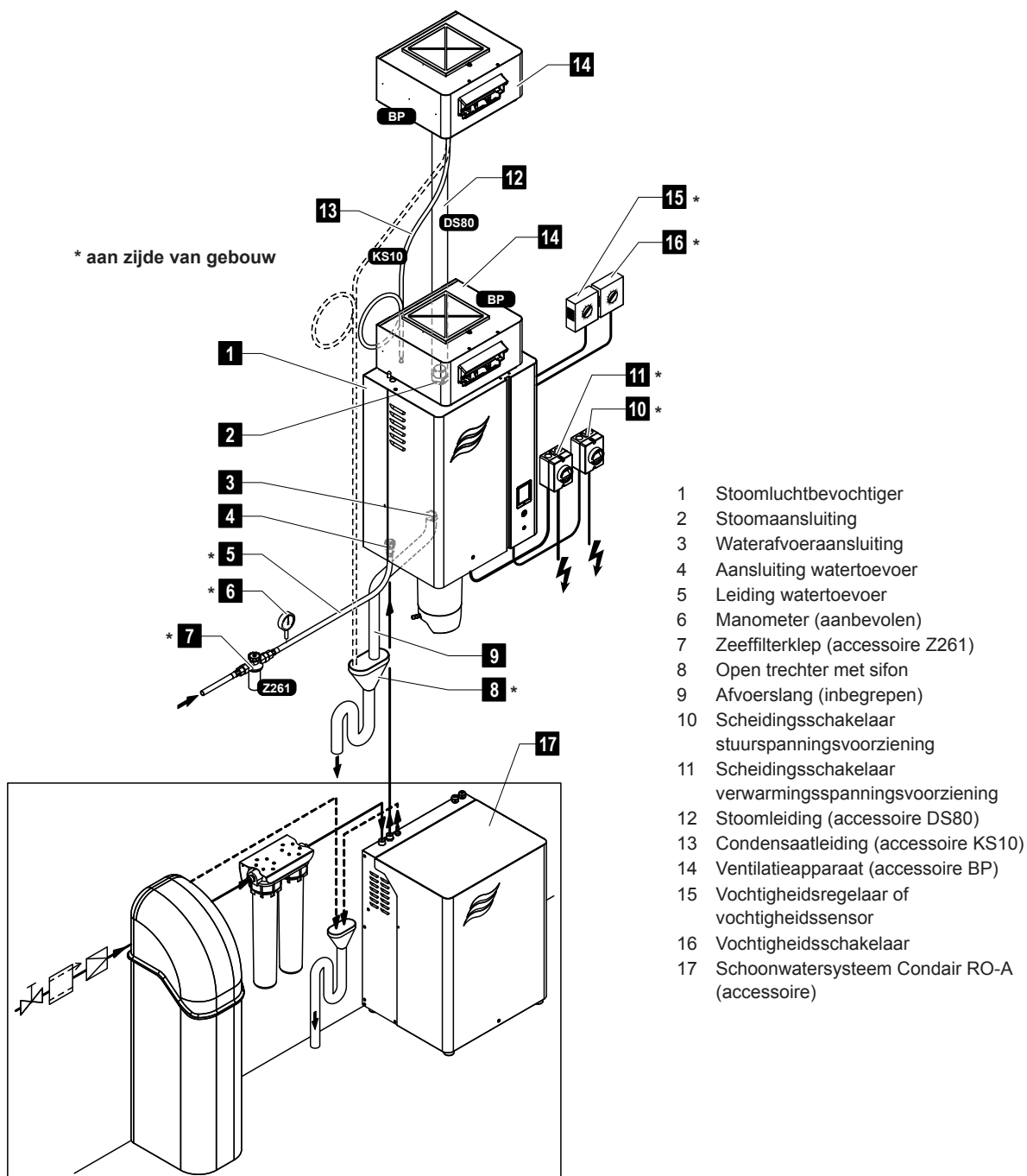
Voor apparaten die water uit een omgekeerdeosmose-installatie of gedemineraliseerd water gebruiken, is niet per se een kalkopvangreservoir nodig, aangezien omgekeerdeosmosewater en gedemineraliseerd water slechts zeer kleine hoeveelheden opgeloste mineralen bevatten.

3.3 Systemoverzicht Condair RS voor kanaalbevochtiging



Afb. 2: Systemoverzicht Condair RS voor kanaalbevochtiging

3.4 Systeemoverzicht Condair RS voor directe ruimtebevochtiging



Afb. 3: Systeemoverzicht Condair RS voor directe ruimtebevochtiging

4 Bediening

De stoomluchtbevochtiger Condair RS mag alleen in bedrijf worden gesteld en worden bediend door personen die vertrouwd zijn met de stoomluchtbevochtiger Condair RS en die voldoende gekwalificeerd zijn voor deze werkzaamheden. Het is aan de klant om te waarborgen dat het personeel de juiste kwalificaties heeft.

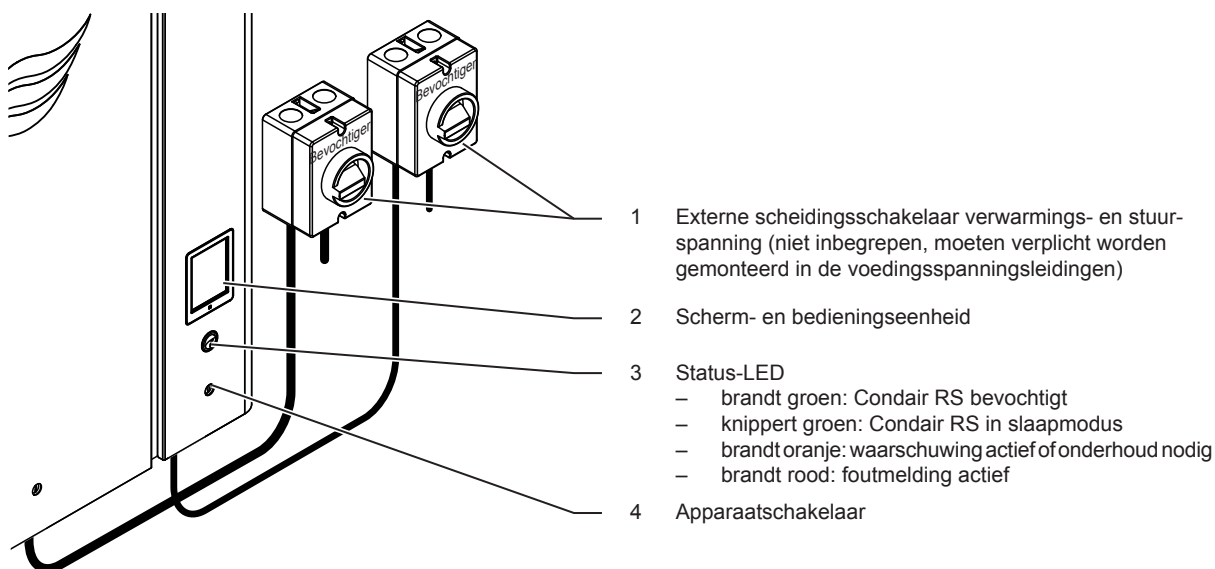
4.1 Eerste inbedrijfstelling

De eerste inbedrijfstelling moet in ieder geval door een onderhoudsmonteur van uw Condair-vertegenwoordiger of door een opgeleide, voor dit werk gemachtigde onderhoudsmonteur van de klant worden uitgevoerd. Deze gebruiksaanwijzing bevat daarom geen gedetailleerde beschrijving van de bij de eerste inbedrijfstelling te verrichten werkzaamheden.

Bij de eerste inbedrijfstelling worden de volgende werkzaamheden verricht in de aangegeven volgorde:

- De stoomluchtbevochtiger op correcte montage controleren
- De elektrische installatie controleren
- De waterinstallatie controleren
- De stoominstallatie controleren
- De watertoevoerleiding spoelen
- De besturing en de Condair RS configureren
- Proefdraaien en de bewakingsvoorzieningen controleren
- Het inbedrijfstellingsprotocol invullen

4.2 Scherm- en bedieningselementen



Afb. 4: Scherm- en bedieningselementen



GEVAAR!

Gevaar van elektrische schokken!

Na het uitschakelen van de apparaatschakelaar is in het binnenste van de regelkast van de Condair RS nog steeds spanning aanwezig. **Daarom is het verplicht om vóór het openen van de stoomluchtbevochtiger de spanningsvoorziening voor de stoomluchtbevochtiger uit te schakelen met de scheidingschakelaar (verwarmings- en stuurspanning).**

4.3 Inbedrijfstelling na een onderbreking van het bedrijf

Hierna wordt de procedure voor de inbedrijfstelling na een onderbreking van het bedrijf (bijv. na onderhoud van stoomluchtbevochtiger) beschreven. Hierbij geldt als voorwaarde dat de eerste inbedrijfstelling naar behoren is uitgevoerd door de onderhoudsmonteur van uw Condair-vertegenwoordiger en dat de Condair RS correct is geconfigureerd.

1. Bij de eerste inbedrijfstelling of bij de inbedrijfstelling na werkzaamheden aan het stoomsysteem moet het personeel dat de inbedrijfstelling uitvoert, verplicht controleren of de stoomleiding van het punt waar de leiding uit de stoomcilinder komt, tot de stoomverdeler over de gehele lengte open is. Volg hiertoe de volgende procedure:
 - Verwijder de voorste afdekplaat die zich aan de zijde van de stoomcilinder van de Condair RS bevindt.
 - Maak de bovenste slangklem van het stoomaansluitstuk in het apparaat los met een schroevendraaier en trek het stoomaansluitstuk naar onderen van de stoomaansluiting op de stoomcilinder af.
 - Stel de luchtbehandelingsinstallatie in werking en controleer of de druk (boven- of onderdruk) onderaan bij de stoomaansluiting overeenkomt met de druk in de luchtbehandelingsinstallatie.



GEVAAR!

Een stoomleiding met een verkleinde diameter of een volledig verstopte stoomleiding kan er bij een in bedrijf zijnde bevochtiger toe leiden dat de druk in de stoomcilinder te hoog wordt en houdt gevaar van ongevallen met gevaar voor brandwonden in!

Houd u daarom aan de volgende instructie: Als er geen of slechts een geringe luchtstroom merkbaar is, moet de stoomleiding vóór verdere inbedrijfstellingsstappen worden gecontroleerd op verstoppingen en een verkleinde diameter en moet worden gewaarborgd dat de stoomleiding over de gehele lengte en gehele diameter open is.

2. **Controleer** de stoomluchtbevochtiger en installaties **op beschadigingen**.



GEVAAR!

Een beschadigd apparaat of bevochtigingssystemen met beschadigde installaties kunnen het leven van mensen in gevaar brengen of tot ernstige materiële schade leiden.

Houd u daarom aan de volgende instructie: Beschadigde apparaten of apparaten met beschadigde of niet correct uitgevoerde installaties mogen **niet in bedrijf** worden gesteld.

3. Breng de afdekplaten aan de voorzijde van de stoomluchtbevochtiger aan en vergrendel ze.
4. Open respectievelijk de zeeffilterklep en de afsluitklep in de watertoevoerleiding.
5. Schakel de onderhoudsschakelaars in de voedingsspanningsleidingen (verwarmings- en stuurspanning) in.
6. Schakel de apparaatschakelaar van de stoomluchtbevochtiger in.

De Condair RS voert een automatische systeemtest (initialisatie) uit. Als bij de systeemtest een storing wordt geconstateerd, verschijnt een overeenkomstige storingsmelding in het onderhouds- en storingschermveld (zie [Hoofdstuk 5.1.2](#)).

Als de initialisatie succesvol is verlopen, wordt de stoomcilinder gevuld en wordt aansluitend een functionele test uitgevoerd om de werking van de niveau-eenheid te controleren.

Opmerking: Als bij de functionele test een storing wordt geconstateerd, verschijnt een overeenkomstige storingsmelding in het onderhouds- en storingschermveld (zie [Hoofdstuk 5.1.2](#)).

Als de functionele test van de niveau-eenheid succesvol is verlopen, bevindt de Condair RS zich aansluitend in **normaal bedrijf** en wordt het **standaardbedrijfsscherm** weergegeven. Zodra de vochtigheidsregelaar of hygrostaat **om bevochtiging vraagt**, wordt de verwarmingsvoeding ingeschakeld, gaat de LED groen branden en wordt na korte tijd stoom geproduceerd.

4.4 Instructies voor de bediening

4.4.1 Controles tijdens het bedrijf

Na de inbedrijfstelling van de Condair RS moet het bevochtigersysteem wekelijks worden gecontroleerd. Controleer daarbij:

- de water- en stoominstallatie op lekkages,
- de stoomluchtbevochtiger en de andere systeemonderdelen op een correcte bevestiging en op beschadigingen,
- de elektrische installatie op beschadigingen.

Als u onregelmatigheden (bijv. lekkages, storingsmelding) of beschadigde onderdelen constateert, moet de Condair RS volgens de beschrijving in [Hoofdstuk 4.5](#) buiten bedrijf worden gesteld. Neem vervolgens contact op met uw Condair-vertegenwoordiger.

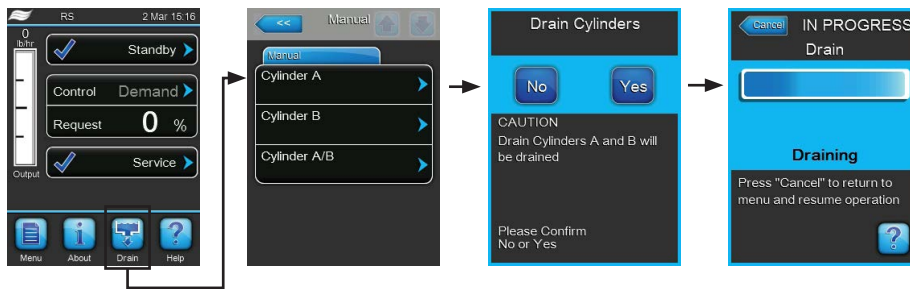
4.4.2 Bedrijfs- en storingsmelding op afstand (optie)

Via de relais van de optionele bedrijfs- en storingstelecommunicatiekaart worden de volgende bedrijfs-situaties gesignaleerd:

Relais voor melding op afstand geactiveerd	Wanneer?
"Error"	Er is een storing, het bedrijf is stopgezet.
"Service"	De besturingssoftware heeft vastgesteld dat klein of groot onderhoud noodzakelijk is. De stoomluchtbevochtiger moet zoals beschreven in het hoofdstuk Onderhoud worden onderhouden (zie Hoofdstuk 6)
"Steam"	Capaciteit gevraagd/bevochtiging
"Unit On"	Bevochtigingssysteem is ingeschakeld en staat onder spanning

4.4.3 De cilinder legen

Voer om de cilinder te legen (aftappen) de volgende procedure uit:

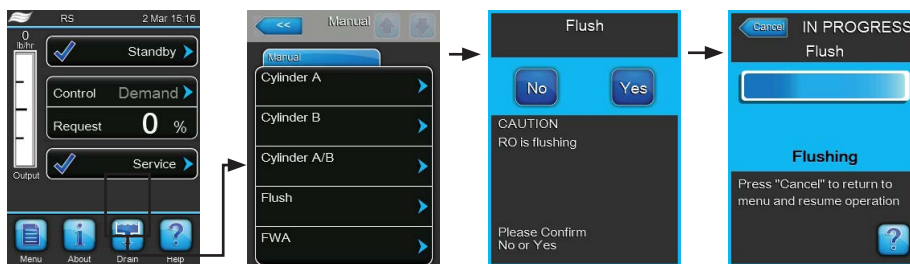


1. Druk in het standaardbedrijfsscherm op de knop **<Drain>**.
2. Druk in het submenu "Manual" op de knop van de cilinder die u wilt legen. (**<Cylinder A>**, **<Cylinder B>** of **<Cylinder A/B>**).
Opmerking: Bij enkele apparaten verschijnt alleen de knop **<Cylinder A>**.
3. Druk op de knop **<Yes>** om het aftappen van de cilinder(s) te starten. Als er op dat moment een bevochtigingsproces wordt uitgevoerd, wordt dit onderbroken, waarna de aftappomp start en de stoomcilinder leegpompt. Het voortgangsscherm geeft de voortgang van het aftappen van de cilinder weer. Na beëindigen van het aftappen gaat het scherm terug naar het submenu "Manual".
Opmerking: Om het aftapproces te annuleren drukt u in het voortgangsscherm op de knop **<Cancel>**. Het aftapproces wordt automatisch gestopt en het scherm keert terug naar het submenu "Manual".
4. Indien u aansluitend werkzaamheden aan de Condair RS wilt verrichten, schakelt u de stoomluchtbevochtiger uit met de apparaatschakelaar. Anders zou de stoomcilinder onmiddellijk weer worden gevuld.

4.4.4 Het RO-A watertoevoersysteem spoelen

Opmerking: De OO-spoelfunctie in het submenu "Manual" verschijnt alleen wanneer de Condair RS op een Condair RO-A omgekeerdeosmose-installatie is aangesloten en deze in het fabrieksmenu is geactiveerd.

Ga als volgt te werk om het OO-watertoevoersysteem te spoelen:

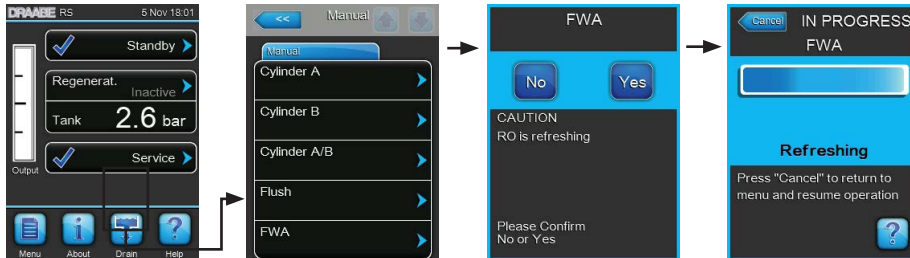


1. Druk in het standaardbedrijfsscherm op de toets **<Drain>**. Daarna verschijnt het submenu "Manual".
2. Druk in het submenu "Manual" op de toets **<Flush>**.
3. Druk op de toets **<Yes>** om het spoelen van het watertoevoersysteem te starten. De voortgangsbalk op het scherm geeft de huidige status van de spoelcyclus aan. Wanneer het spoelen voltooid is, werkt het systeem in de normale bedrijfsmodus verder.
Opmerking: Om de spoelcyclus te stoppen, drukt u in het scherm met de voortgangsbalk op de toets **<Cancel>**. De spoelcyclus wordt gestopt en het systeem werkt in de normale bedrijfsmodus verder.

4.4.5 Een volledige spoeling van het Condair RO-A systeem uitvoeren

Opmerking: De FWA-spoelfunctie in het submenu "Manual" verschijnt alleen wanneer de Condair RS op een Condair RO-A omgekeerdeosmose-installatie is aangesloten en deze in het fabrieksmenu is geactiveerd.

Ga als volgt te werk om een volledige spoeling van het OO-systeem uit te voeren:



1. Druk in het standaardbedrijfsscherm op de toets **<Drain>**. Daarna verschijnt het submenu "Manual".
2. Druk in het submenu "Manual" op de toets **<FWA>**.
3. Druk op de toets **<Yes>** om de spoeling van het volledige systeem te starten. De voortgangsbalk op het scherm geeft de huidige status van de spoelcyclus aan. Wanneer het spoelen voltooid is, keert het systeem terug naar het submenu "Manual".

Opmerking: Om de spoelcyclus te stoppen, drukt u in het scherm met de voortgangsbalk op de toets **<Cancel>**. De spoelcyclus wordt gestopt en het systeem werkt in de normale bedrijfsmodus verder.

4.5 Buitenbedrijfstelling

Om de stoomluchtbevochtiger Condair RS voor bijvoorbeeld onderhoudswerkzaamheden **buiten bedrijf** te stellen, voert u de volgende procedure uit:

1. Sluit de **afsluitklep** in de watertoevoerleiding.
2. Als u onderhoudswerkzaamheden aan de stoomcilinder wilt verrichten, leegt u eerst de cilinder (zie [Hoofdstuk 4.4.3](#)).
Opmerking: Bij apparaten die zijn uitgerust met de optionele aftapklep voor het kalkopvangreservoir, wordt bij het legen van de cilinder tegelijk ook het kalkopvangreservoir geleegd.
3. Schakel de stoomluchtbevochtiger uit met de apparaatschakelaar.
4. **Koppel de stoomluchtbevochtiger los van het elektriciteitsnet:** Zet beide **scheidingschakelaars** in de voedingsspanningsleidingen (verwarmings- en stuurspanning) op **"Off"** en beveilig beide schakelaars in de uit-stand tegen onbedoeld inschakelen.
5. Als u onderhoudswerkzaamheden aan de stoomcilinder wilt verrichten, leegt u eerst het kalkopvangreservoir via de aftapkraan.



WAARSCHUWING!
Gevaar van verbranding!

Het water in het kalkopvangreservoir kan tot 95 °C heet worden.

Houd u daarom aan de volgende instructie: Draag isolerende handschoenen en open de aftapklep voorzichtig.

Als er geen water uit de open aftapkraan stroomt, is de afvoer in het kalkopvangreservoir verstopt en kan het water in het kalkopvangreservoir niet worden afgetapt. Wacht in dat geval tot de temperatuurweergavestrip op het kalkopvangreservoir "<50°C" aangeeft, voordat u het kalkopvangreservoir (dat nog met water gevuld is) demonteert.

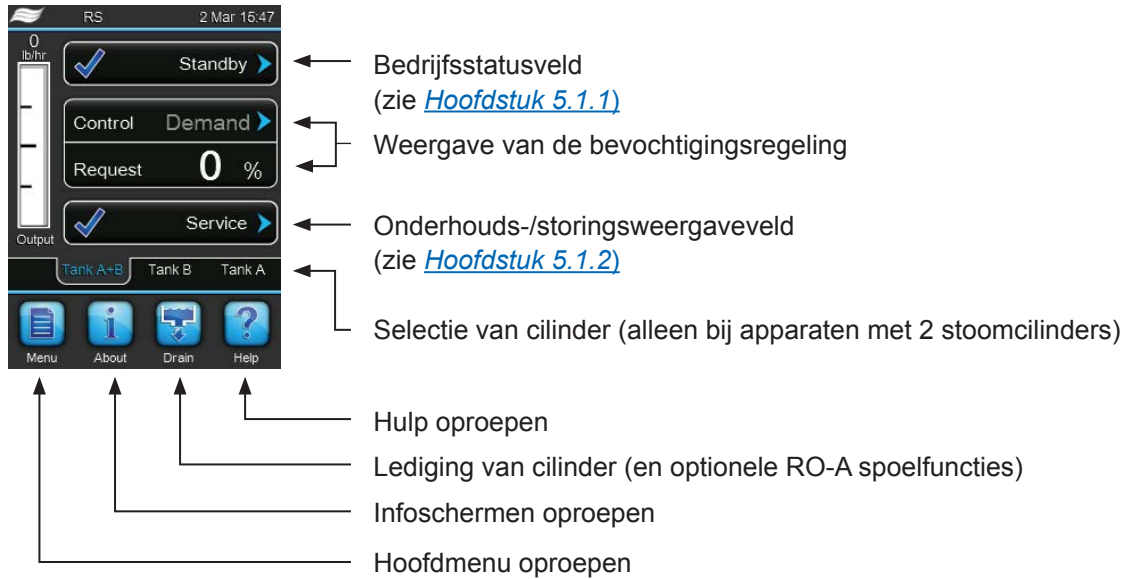
5 Met de besturingssoftware werken

5.1 Standaardbedrijfsscherm

Na de inbedrijfstelling van Condair RS en de automatische systeemtest bevindt de stoomluchtbevochtiger zich in **normaal bedrijf** en wordt het **standaardbedrijfsscherm** weergegeven.

Opmerking: Hoe het standaardbedrijfsscherm eruitziet, is afhankelijk van de actuele bedrijfsstatus en van de configuratie van de regeling van het systeem en kan van onderstaand scherm afwijken.

Het standaardbedrijfsscherm is als volgt opgebouwd:



Afb. 5: Standaardbedrijfsscherm





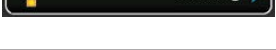
5.1.1 Bedrijfsstatusmeldingen

De volgende bedrijfsstatusmeldingen kunnen tijdens het bedrijf verschijnen:

Bedrijfsstatusmelding	Beschrijving
 Initializing	De besturing wordt geïnitieerd.
 Standby	De Condair RS bevindt zich in de slaapmodus (er is geen opdracht).
 Drain	De Condair RS wordt afgetapt.
 Humidify	De Condair RS produceert stoom (is aan het bevochtigen).
 Level Test	De Condair RS controleert de werking van de niveau-eenheid.
 Diagnostic	De besturing van de Condair RS is met een GLS verbonden en dit heeft de diagnosemodus geactiveerd.
 Remote Off	De Condair RS is via het externe vrijgavecontact (in- en uitschakeling op afstand) gestopt.
 Keep Warm	De Condair RS werkt in de standby-modus en de warmhoudfunctie is geactiveerd.
 Stopped	De Condair RS is gestopt wegens een storing die verdere werking onmogelijk maakt. Daarbij wordt in het onderhouds- en storingsweergaveveld "Warning" of "Fault " weergegeven.

5.1.2 Onderhouds-/storingsmeldingen

De volgende onderhouds- en storingsmeldingen kunnen tijdens het bedrijf verschijnen:

Onderhouds-/storingsmeldingen	Beschrijving
 Service info	Er is geen storing. Door op het weergaveveld te drukken wordt het weergaveniveau van het onderhoudsmenu opgeroepen.
 Maint. Extended	Deze melding verschijnt, als de onderhoudsteller voor de uitvoering van groot onderhoud afgelopen is. Voer het groot onderhoud uit en reset daarna de onderhoudsteller in het submenu "Service".
 Maint. Small	Deze melding verschijnt, als de onderhoudsteller voor de uitvoering van klein onderhoud afgelopen is. Voer het klein onderhoud uit en reset daarna de onderhoudsteller in het submenu "Service".
 Warning	Een storing met de status "Warning" (Waarschuwing) is actief, bovendien brandt de status-LED geel. Afhankelijk van de storing wordt de Condair RS gestopt of het apparaat kan nog een bepaalde tijd doorgaan met bevochtigen.
 Fault	De Condair RS is gestopt wegens een storing die verdere werking onmogelijk maakt. Bovendien brandt de status-LED rood.

5.2 Navigatie/bediening van de regelsoftware van de Condair RS

Navigatie-element	Actie
	Hoofdmenu oproepen
	Infoschermen oproepen
	Handmatige lediging van cilinder (aftappen) uitvoeren
	Hulp oproepen
	Als u op een veld met een blauw pijlsymbool drukt, verschijnt doorgaans een nieuw venster met extra informatie of instellingen.
	Het vinkje links in het bedrijfsstatusveld en in het onderhouds-/storingsweergaveveld geeft aan dat alles in orde is.
	Het uitroepteken links in het onderhouds-/storingsweergaveveld geeft aan dat er een waarschuwing actief is. Druk op het veld om nadere informatie weer te geven.
	Het kruis links in het bedrijfstatusveld en in het onderhouds-/storingsweergaveveld geeft aan dat een fout actief is (rode LED brandt tegelijkertijd). Druk op het veld om nadere informatie weer te geven.
	Terug naar het vorige venster (beëindigen en terug)
	In het weergegeven venster naar boven/onderen bladeren
	Weergegeven waarde verhogen/verlagen
	Weergegeven waarde/cijfer wissen
	Ingestelde waarde of selectie bevestigen

5.3 Informatiefuncties

5.3.1 Supportinformatie oproepen



Druk in het standaardbedrijfsscherm op de knop **<Help>**. Het venster met de informatie over de Technische Ondersteuning verschijnt.

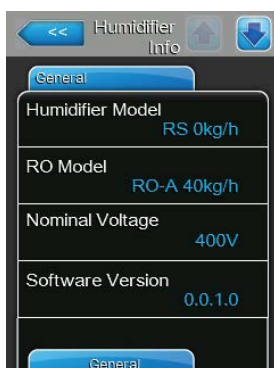
5.3.2 Systeeminformatie oproepen



Druk in het standaardbedrijfsscherm op de knop **<About>**.

De pagina met de systeeminformatie verschijnt. Met de pijltoetsen kunt u op de pagina met de systeeminformatie naar onderen en boven bladeren en de verschillende systeem- en bedrijfsgegevens bekijken.

Tabblad: General (Basisinstelling)



- **Humidifier Model:** Naam van het bevochtigermodel met de stoomcapaciteit aangegeven in kg/h of lb/h.
- **RO Model:** Model van de Condair RO-A omgekeerdeosmose-installatie waarop de Condair RS is aangesloten. Opmerking: Deze menuoptie verschijnt alleen wanneer de Condair RS op een Condair RO-A omgekeerdeosmose-installatie is aangesloten en deze in het fabrieksmenu is geactiveerd.
- **Nominal Voltage:** Nominale verwarmingsspanning in V.
- **Software Version:** Huidige versie van de regelsoftware.



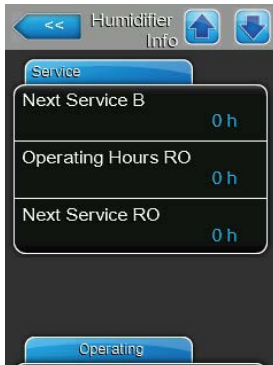
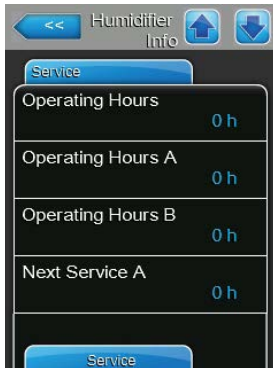
- **Driver A Version:** Huidige softwareversie van de stuurkaart van apparaat A (cilinder A).
- **Driver B Version:** Huidige softwareversie van de driverkaart van apparaat B (cilinder B).
Opmerking: Deze menuoptie verschijnt alleen bij dubbele apparaten en bij de grote apparaten met twee cilinders.
- **Driver RO Version:** Huidige softwareversie van de stuurkaart van de Condair RO-A omgekeerdeosmose-installatie.
Opmerking: Deze menuoptie verschijnt alleen wanneer de Condair RS op een Condair RO-A omgekeerdeosmose-installatie is aangesloten en deze in het fabrieksmenu is geactiveerd.
- **Serial Number:** Serienummer van de stoomluchtbevochtiger.
- **Graph:** Met deze functie kunt u het prestatiediagram van de Condair RS grafisch laten weergeven.
- **Export Trend Data:** Met deze functie kunt u de gegevens van het prestatiediagram als .csv-bestand op een USB-geheugenstick (formaat FAT32) opslaan.
Opmerking: Voordat u deze functie uitvoert, moet u een met FAT32 geformatteerde USB-geheugenstick in de USB-interface op de besturingsprint plaatsen.

Tabblad: Timer Cilinder A (Kloksturing cilinder A)



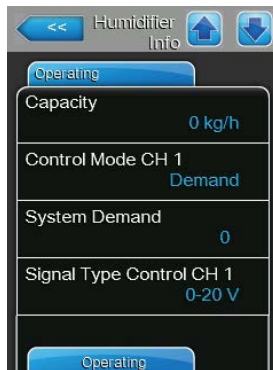
- **ON/Off Timers:** Huidige status van de aan/uit-tijdregeling ("On": aan/uit-tijdregeling geactiveerd, "Off": aan/uit-tijdregeling gedeactiveerd).
- **Capacity Timers:** Huidige status van de tijdregeling voor capaciteitsbegrenzing ("On": tijdregeling voor capaciteitsbegrenzing geactiveerd, "Off": tijdregeling voor capaciteitsbegrenzing gedeactiveerd).
- **Setpoint Timers:** Huidige status van de tijdregeling op basis van de richtwaarde ("On": tijdregeling op basis van de richtwaarde geactiveerd, "Off": tijdregeling op basis van de richtwaarde gedeactiveerd).

Tabblad: Service (Onderhoud)



- **Operating Hours:** Totaal aantal bedrijfsuren met bevochtigingsvraag sinds de inbedrijfstelling.
- **Operating Hours A:** Gepresteerde bedrijfsuren met bevochtigingsvraag van stoomcilinder A sinds de inbedrijfstelling.
- **Operating Hours B:** Gepresteerde bedrijfsuren met bevochtigingsvraag van stoomcilinder B sinds de inbedrijfstelling.
Opmerking: Deze menuoptie verschijnt alleen bij dubbele apparaten en bij de grote apparaten met twee cilinders.
- **Next Service A:** Resterende tijd tot het volgende onderhoud van stoomluchtbevochtiger A in uren bij een capaciteit van 100%.
- **Next Service B:** Resterende tijd tot het volgende onderhoud van stoomluchtbevochtiger B in uren bij een capaciteit van 100%.
Opmerking: Deze menuoptie verschijnt alleen bij dubbele apparaten en bij de grote apparaten met twee cilinders.
- **Operating Hours RO:** Bedrijfsuren van de Condair RO-A omgekeerdeosmose-installatie sinds de inbedrijfstelling.
Opmerking: Deze menuoptie verschijnt alleen wanneer de Condair RS op een Condair RO-A omgekeerdeosmose-installatie is aangesloten en deze in het fabrieksmenu is geactiveerd.
- **Next Service RO:** Resterende tijd tot het volgende onderhoud van de Condair RO-A omgekeerdeosmose-installatie in uren bij een capaciteit van 100%.
Opmerking: Deze menuoptie verschijnt alleen wanneer de Condair RS op een Condair RO-A omgekeerdeosmose-installatie is aangesloten en deze in het fabrieksmenu is geactiveerd.

Tabblad: Operating (Actuele bedrijfsgegevens)



- **Capacity:** Huidige totale stoomcapaciteit van de stoomluchtbevochtiger in kg/u of lb/h.
- **Control Mode CH 1:** Huidige geselecteerde soort regeling ("On/Off", "Demand", "RH P" of "RH PI").
- **System Demand:** Huidige systeemvraag in %.
- **Signal Type Control CH 1:** Huidig geselecteerd signaalbereik van het bevochtigingsregelings signaal.
- **Signal Type Limiter CH 2:** Huidig geselecteerd signaalbereik van het begrenzersignaal.
Opmerking: Deze menuoptie verschijnt alleen als de regelmodus op dubbel ingesteld is.
- **Inlet pressure RO:** Huidige druk in de pompinlaat van de omgekeerdeosmose-installatie in bar.
Opmerking: Deze menuoptie verschijnt alleen wanneer de Condair RS op een Condair RO-A omgekeerdeosmose-installatie is aangesloten en deze in het fabrieksmenu is geactiveerd.
- **Tank pressure RO:** Huidige RO-waterdruk in het reservoir van de omgekeerdeosmose-installatie in bar.
Opmerking: Deze menuoptie verschijnt alleen wanneer de Condair RS op een Condair RO-A omgekeerdeosmose-installatie is aangesloten en deze in het fabrieksmenu is geactiveerd.

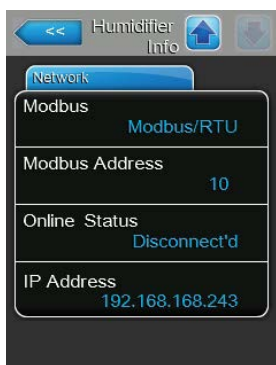
Tabblad: Features (Functies)



- **Manual Capacity A:** Huidig ingestelde capaciteitsbegrenzing in % van de maximale capaciteit.
- **Idle Mode:** Huidig ingestelde modus in de slaapmodus ("Idle Drain", "Keep Warm", "Standby").
- **Softstart Mode:** Huidige instelling van de softstartfunctie ("On" of "Off").
- **Desalt:** Huidige instelling van de ontziltingsfunctie ("On" of "Off").

Tabblad: Network (Netwerk)

De informatie op het tabblad "Network" varieert afhankelijk van de inschakeling al dan niet van een communicatieprotocol voor de communicatie met een gebouwenbeheersysteem en afhankelijk van het soort communicatieprotocol dat is geselecteerd. Als er geen communicatieprotocol ingeschakeld is, verschijnen alleen de parameters "Online Status" en "IP Address".



Modbus netwerk

- **Modbus:** Huidige status van het communicatieprotocol Modbus.
Opmerking: Deze menuoptie verschijnt alleen als de BACnet-communicatie uitgeschakeld is. Uitvoerige instructies voor Modbus-communicatie vindt u in de aanvullende handleiding voor Modbus. Deze kunt u bij uw Condair-vertegenwoordiger aanvragen.
- **Modbus Address:** Huidig ingesteld Modbus-adres van de Condair RS.
Opmerking: Deze menuoptie verschijnt alleen als de Modbus-communicatie ingeschakeld en de BACnet-communicatie uitgeschakeld is.
- **Onlinestatus:** Huidige verbindingstatus van de Condair RS ("Connected" of "Disconnected").
- **IP Address:** Huidig ingesteld IP-adres van de Condair RS.



BACnet MSTP netwerk / BACnet IP netwerk

- **BACnet:** Huidige instelling van het geïntegreerde BACnet-communicatieprotocol ("BACnet/IP" of "BACnet MSTP").
Opmerking: Deze menuoptie verschijnt alleen als de BACnet-communicatie ingeschakeld is. Uitvoerige instructies voor Modbus-communicatie vindt u in de aanvullende handleiding voor Modbus. Deze kunt u bij uw Condair-vertegenwoordiger aanvragen.

BACnet MSTP netwerk

- **BACnet MSTP MAC:** Huidig ingesteld BACnet MSTP MAC-adres van de Condair RS.
Opmerking: Deze menuoptie verschijnt alleen als de BACnet-communicatie op "BACnet MSTP" ingesteld is.

BACnet IP netwerk

- **Knooppunt-ID:** Huidig ingestelde BACnet knooppunt-ID van de Condair RS.
Opmerking: Deze menuoptie verschijnt alleen als de BACnet-communicatie op "BACnet/IP" ingesteld is.
- **Onlinestatus:** Huidige verbindingstatus van de Condair RS ("Connected" of "Disconnected").
- **IP Address:** Huidig ingesteld IP-adres van de Condair RS.



5.4 Configuratie

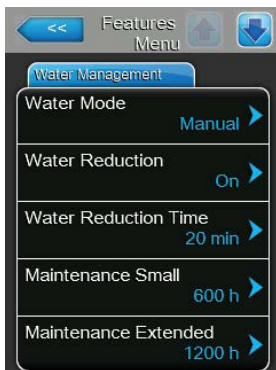
5.4.1 Submenu Configuration" (Configuratie) oproepen



5.4.2 Apparaatinstellingen vastleggen – submenu "Features" (functies)

In het submenu "Features" kunt u verschillende bedrijfsparameters voor de Condair RS vastleggen.

Tabblad: Water Management (Waterbeheer)



- **Water Mode:** Met deze instelling legt u vast of het aftaptijdsinterval en de onderhoudsintervallen voor het groot en klein onderhoud automatisch aan de hand van de parameters waterkwaliteit en waterhardheid worden berekend (instelling "Calculated") of dat het aftaptijdsinterval en de onderhoudsintervallen voor het groot en klein onderhoud handmatig kunnen worden ingevoerd (instelling "Manual").

Fabrieksinstelling: **Manual**

Selectieoptie: **Manual of Calculated**

- **Water reduction:** Met deze instelling kunt u de automatische aftapfunctie inschakelen ("On") of uitschakelen ("Off").

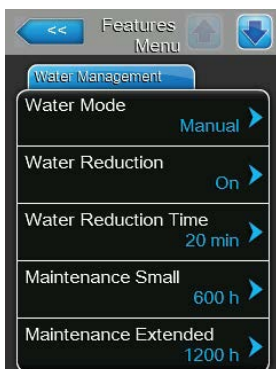
LET OP: Bij gebruik van drinkwater kan het uitschakelen van de aftapfunctie leiden tot ernstige verkalking van de stoomcilinder.

Fabrieksinstelling: **On**

Selectieoptie: **On of Off**

De volgende instellingen verschijnen alleen als "**Water Mode**" op "**Manual**" ingesteld is.

Opmerking: De te selecteren instelwaarden voor de afzonderlijke parameters zijn afhankelijk van de kwaliteit van het water en de stoomcapaciteit. Zie daarvoor de onderstaande tabel. Deze instelwaarden moeten eventueel tijdens het latere bedrijf worden aangepast aan de feitelijke condities.



- **Water Reduction Time:** Met deze instelling legt u het tijdsinterval voor het automatisch aftappen vast in minuten.

Fabrieksinstelling: **afhankelijk van de stoomcapaciteit**

Instelbereik: **5 ... 720 minuten**

- **Maintenance Small:** Met deze instelling legt u het tijdsinterval voor het klein onderhoud in uren vast.

Fabrieksinstelling: **afhankelijk van de stoomcapaciteit**

Instelbereik: **100 ... 3000 u**

- **Maintenance Extended:** Met deze instelling legt u het tijdsinterval voor het groot onderhoud in uren vast.

Fabrieksinstelling: **afhankelijk van de stoomcapaciteit**

Instelbereik: **100 ... 6000 u**

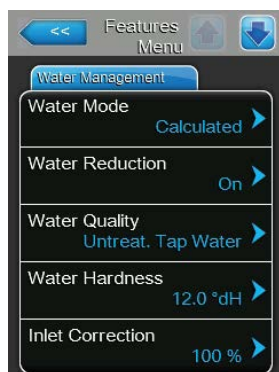
Standaardinstelwaarden afhankelijk van de waterkwaliteit

Stoomcapaciteit	Aftapinterval			Onderhoudsinterval			
	Drinkwater *	Omgekeerde-osmosewater **	Gedemineraliseerd water ***	Klein onderhoud		Groot onderhoud	
				Drinkwater *	Omgekeerde-osmosewater ** Gedemineraliseerd water ***	Drinkwater *	Omgekeerde-osmosewater ** Gedemineraliseerd water ***
5 kg/h	30 min	180 min	360 min	500 h	3000 h	1500 h	3000 h
8 kg/h	20 min	180 min	360 min	500 h	3000 h	1500 h	3000 h
10 kg/h	20 min	180 min	360 min	500 h	3000 h	1500 h	3000 h
16 kg/h	10 min	180 min	360 min	450 h	3000 h	1350 h	3000 h
20 kg/h	7 min	180 min	360 min	400 h	3000 h	1200 h	3000 h
24 kg/h	7 min	180 min	360 min	400 h	3000 h	1200 h	3000 h
30 kg/h	5 min	180 min	360 min	350 h	3000 h	1050 h	3000 h
40 kg/h	5 min	180 min	360 min	350 h	3000 h	1050 h	3000 h
50 kg/h	5 min	180 min	360 min	350 h	3000 h	1050 h	3000 h
60 kg/h	5 min	180 min	360 min	350 h	3000 h	1050 h	3000 h
80 kg/h	5 min	180 min	360 min	350 h	3000 h	1050 h	3000 h
100 kg/h	5 min	180 min	360 min	350 h	3000 h	1050 h	3000 h
120 kg/h	5 min	180 min	360 min	350 h	3000 h	1050 h	3000 h
140 kg/h	5 min	180 min	360 min	350 h	3000 h	1050 h	3000 h
160 kg/h	5 min	180 min	360 min	350 h	3000 h	1050 h	3000 h

* De standaardinstellingen voor onbehandeld drinkwater zijn gebaseerd op een waterhardheid van 20 °dH, 36 °fH of 360 ppm.

** standaardinstellingen voor water uit een omgekeerdeosmose-installatie (>5 ... ≤ 30 µS/cm)

*** standaardinstellingen voor gedemineraliseerd water (≤ 5 µS/cm)



De volgende instellingen verschijnen alleen als **"Water Mode" op "Calculated"** ingesteld is.

Belangrijk: De waterkwaliteit en de hardheid van het toevoerwater moeten bekend zijn. Indien voor deze twee parameters onjuiste waarden worden vastgelegd, kan dit tot hogere onderhoudskosten of meer onderhoudstijd en tot bedrijfsstoringen leiden.

- **Water Quality:** Met deze instelling legt u de waterkwaliteit van het toevoerwater vast.

Fabrieksinstelling: **Untreat. tap water**

Selectieoptie: **Untreat. tap water** (water uit het drinkwaterleidingnet)

RO water low (Omgekeerdeosmosewater met een laag geleidingsvermogen <5 µS/cm)

RO water high (Omgekeerdeosmosewater met hoog geleidingsvermogen >5 µS/cm)

- **Water Hardness:** Met deze instelling legt u de waterhardheid van het toevoerwater vast in °dH (Duitse hardheid).

Fabrieksinstelling: **20,0 °dH**

Instelbereik: **1,0 ... 30,0 °dH**

- **Inlet Correction:** Met deze instelling geeft u de timing van het toevoerventiel op als percentage van de ingestelde standaardwaarde om schommelingen in de waterdruk te compenseren.
Opmerking: Deze menuoptie verschijnt alleen bij apparaten met optie "P", die een hoge regelnaauwkeurigheid hebben.

Fabrieksinstelling: **100%**

Instelbereik: **50 ... 150 %**

Tabblad: Standby



- **Idle Mode:** Met deze instelling legt u vast hoe de Condair RS werkt in de slaapmodus.

Fabrieksinstelling: **Idle Drain**

Selectieoptie: **Idle Drain** (de stoomcilinder wordt na enige tijd in de slaapmodus volledig geleegd en weer gevuld)

Keep Warm (het water in de stoomcilinder wordt in de slaapmodus op een bepaalde temperatuur gehouden)

Standby (alleen slaapmodus)

De volgende instellingen verschijnen alleen als "**Idle Mode**" op "**Idle Drain**" ingesteld is.

- **Standstill Time:** Met deze instelling legt u vast na hoeveel tijd in de slaapmodus een niveautest moet worden uitgevoerd.

Fabrieksinstelling: **4 u**

Instelbereik: **1 ... 72 u**

- **Idle Drain Time:** Met deze instelling legt u vast na hoeveel tijd in de slaapmodus de stoomcilinder(s) volledig geleegd en weer gevuld moet(en) worden.

Opmerking: Als de optie SV (totale aftapkraan) is geactiveerd, wordt/worden de stoomcilinder(s) na het legen alleen opnieuw gevuld als er een aanvraag vereiste is.

Fabrieksinstelling: **24 u**

Instelbereik: **1 ... 100 u**





De volgende instellingen verschijnen alleen als "Idle Mode" op "Keep Warm" ingesteld is.

Opmerking: Als de warmhoudfunctie ingeschakeld is, wordt de temperatuur van het water in de stoomcilinder in de standbystand op 60 °C gehouden (bij een omgevingstemperatuur van 20 °C) gehouden, zodat de bevochtiger zo snel mogelijk weer stoom kan produceren zodra daar behoefte aan is. Indien de omgevingstemperatuur lager of hoger is, kan via de compensatiewaarde van de verwarmingsautomaat het vermogen van de verwarmingselementen worden verhoogd of verlaagd ter handhaving van de optimale warmhoudtemperatuur van 60 °C.

- **Keep Warm Offset A:** Met deze instelling kunt u het vermogen van de verwarmingselementen voor het warmhouden van het water in stoomcilinder A verhogen of verlagen met het gewenste percentage.
Fabrieksinstelling: **0%**
Instelbereik: **-5% ... +5%**
- **Keep Warm Offset B:** Met deze instelling kunt u het vermogen van de verwarmingselementen voor het warmhouden van het water in stoomcilinder B verhogen of verlagen met het gewenste percentage. Opmerking: Deze menuoptie verschijnt alleen bij dubbele apparaten en bij de grote apparaten met twee cilinders.
Fabrieksinstelling: **0%**
Instelbereik: **-5% ... +5%**

Tabblad: Softstart



- **Softstart Mode:** Met deze instelling kunt u de softstartfunctie inschakelen ("On") of uitschakelen ("Off").

Fabrieksinstelling: **Off**

Selectieoptie: **On of Off**

Opmerking: Schakel de softstartfunctie in bij gebruik van onthard water of water met een hoog geleidingsvermogen.

Opmerking: Als de softstartfunctie ingeschakeld is, wordt de stoomcapaciteit bij een stoomvraag na een herstart of na 4 uur zonder vraag verlaagd tot de vastgelegde capaciteit tijdens de gedefinieerde tijd (zie de volgende parameters voor de instelwaarden).

De volgende instellingen worden alleen weergegeven als de softstartfunctie ingeschakeld is ("On").

- **Softstart Time:** Met deze instelling legt u vast hoe lang de softstartfunctie ingeschakeld moet blijven.
Fabrieksinstelling: **30 minuten**
Instelbereik: **10 ... 120 minuten**
- **Softstart Power:** Met deze instelling legt u de capaciteitsbegrenzing voor de softstart vast als percentage van de maximale bevochtiger-capaciteit.
Fabrieksinstelling: **75%**
Instelbereik: **4 ... 100%**

Tabblad: Desalt Mode (Ontziltling)



- **Desalt:** Met deze instelling kunt u de ontziltling inschakelen ("On") of uitschakelen ("Off").

Fabrieksinstelling: **Off**

Selectieoptie: **On of Off**

Opmerking: Activeer de ontziltling bij gebruik van onthard water of water met een hoog geleidingsvermogen.

Opmerking: Als ontziltling ingeschakeld is, wordt de stoomcilinder na het vastgelegde aantal schuimdecties binnen een uur (zie de volgende parameter "Water Desalt Counts.") afgetapt. Dit voorkomt schuimvorming in de stoomcilinder.

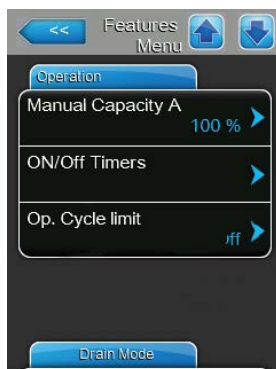
De volgende instelling wordt alleen weergegeven als "**Desalt**" ingeschakeld is ("**On**").

- **Water Desalt Counts:** Met deze instelling legt u vast hoeveel keer binnen een half uur het maximumniveau (schuimdectie) mag worden bereikt, totdat het aftappen tijdsafhankelijk wordt gestart.

Fabrieksinstelling: **3**

Instelbereik: **1 ... 8**

Tabblad: Operation (Bedrijf)



- **Manual Capacity A:** Met deze knop opent u het instelmenu voor de capaciteitsbegrenzing. Hier geeft u aan of de Condair RS moet worden gebruikt met een vaste capaciteitsbegrenzing (fabrieksinstelling) of met een tijdgestuurde capaciteitsbegrenzing.

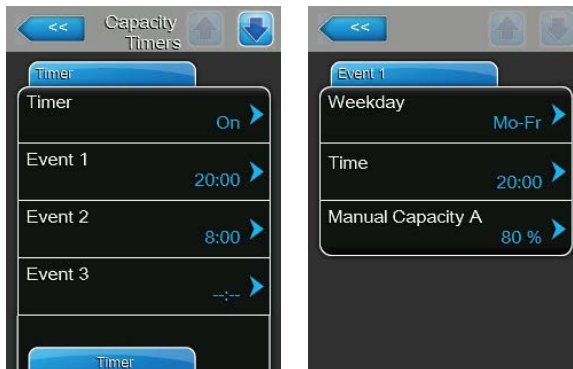
Opmerking: Bij grote apparaten met twee stoomcilinders en bij dubbele apparaten gelden de instellingen voor de capaciteitsbegrenzing altijd voor beide cilinders (A en B). Bij gekoppelde systemen kunnen de instellingen voor de capaciteitsbegrenzing voor het hoofdapparaat (Main) en het uitbreidingsapparaat (Extension) afzonderlijk worden vastgelegd.

- Bedrijf met **vaste capaciteitsbegrenzing**



Laat de timerfunctie uitgeschakeld (Capacity Timers: "**Off**") of schakel de timerfunctie zo nodig uit. Stel vervolgens met de parameter "Capaciteitsbegr. apparaat A" de vaste capaciteitsbegrenzing in als percentage van de maximale bevochtigercapaciteit (fabrieksinstelling: **100%**, Instelbereik: **20 ... 100%**).

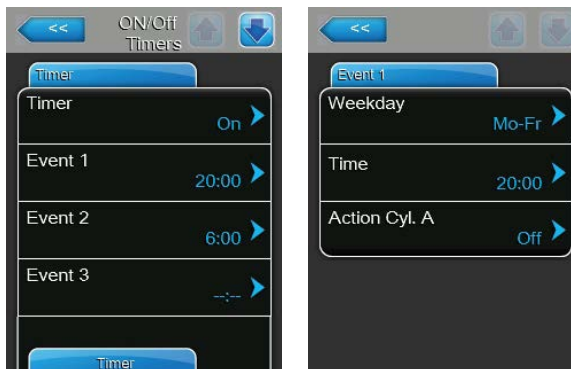
– Bedrijf met **tijdgestuurde capaciteitsbegrenzungen**



Schakel de timerfunctie in (Capacity Timers: "On"). Als de timerfunctie ingeschakeld is, kunnen vervolgens maximaal acht schakelmomenten (Event 1... Event 8) met verschillende capaciteitsbegrenzungen worden opgegeven. Ieder schakelmoment wordt gedefinieerd door een weekday of dagdeel, de schakeltijd en de capaciteitsbegrenzing (als percentage van de maximale bevochtigingscapaciteit).

Instelinstructies:

- De instellingen van een gebeurtenis blijven tot de volgende gebeurtenis actief.
 - De besturing controleert de ingevoerde instellingen van de tijdregeling niet op plausibiliteit. Let er daarom op dat de ingevoerde instellingen zinvol zijn.
 - De aan/uit-tijdregeling heeft voorrang op de tijdregeling voor de capaciteitsbegrenzing.
- **ON/Off Timers:** Met deze knop roept u het instelmenu voor de aan/uit-tijdregeling op.

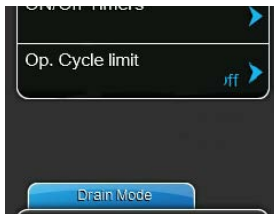


Met de parameter "Timer" kunt u de aan/uit-tijdregeling inschakelen ("On") of uitschakelen ("Off").

Als de timerfunctie ingeschakeld is ("Timer On"), kunnen vervolgens maximaal acht schakelmomenten (Event 1... Event 8) met verschillende aan/uit-gebeurtenissen worden opgegeven. Ieder schakelmoment wordt gedefinieerd door een weekday of dagdeel, de schakeltijd en de bedrijfsmodus van de stoomcilinder.

Instelinstructies:

- De instellingen van een gebeurtenis blijven tot de volgende gebeurtenis actief.
- De besturing controleert de ingevoerde instellingen van de tijdregeling niet op plausibiliteit. Let er daarom op dat de ingevoerde instellingen zinvol zijn.
- De aan/uit-tijdregeling heeft voorrang op de tijdregeling voor de capaciteitsbegrenzing.

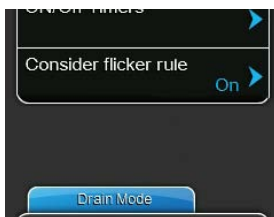


- **Op. Cycle Limit:** Met deze instelling legt u vast of de in-/uitschakelvertraging op optimale levensduur ingesteld moet worden ("On") of dat de in-/uitschakelvertraging moet worden ingesteld op optimalisatie van de regelnauwkeurigheid ("Off" – dit verkort de levensduur van de verwarmingsschakelaars).

Opmerking: Deze menuoptie verschijnt alleen bij apparaten met een normale regelnauwkeurigheid.

Fabrieksinstelling: **On**

Selectieoptie: **On of Off**



- **Consider flicker rules:** Met deze instelling legt u vast of de blokkeertijd van de schakelementen (triac en schakelaars) normaal geregeld moet worden om de flickervoorschriften na te leven ("On") of dat deze blokkeertijd moet worden ingekort met het oog op een optimale regelnauwkeurigheid ("Off").

Opmerking: Deze menuoptie verschijnt alleen bij apparaten met optie "P", die een verhoogde regelnauwkeurigheid hebben. Bij apparaten met een normale regelnauwkeurigheid worden de flickervoorschriften standaard in acht genomen.

Fabrieksinstelling: **On**

Selectieoptie: **On of Off**

Tabblad: Drain Mode (Lediging)

Opmerking: Het tabblad "Drain Mode" verschijnt alleen als de optionele aftapkoeling en/of de optionele aftapklep geïnstalleerd zijn en in de fabriek zijn ingeschakeld.



- **Drain Cool:** Met deze instelling kunt u de optionele aftapkoeling inschakelen ("On") of uitschakelen ("Off").

Opmerking: Als de aftapkoeling wordt ingeschakeld, wordt het afvoerwater tot < 60 °C gekoeld.

Fabrieksinstelling: **Off**

Selectieoptie: **Off of On**

- **Complete Drain:** Met deze instelling kunt u de optionele ledigingsklep voor de automatische lediging van het kalkopvangreservoir in de slaapmodus inschakelen ("On") of uitschakelen ("Off").

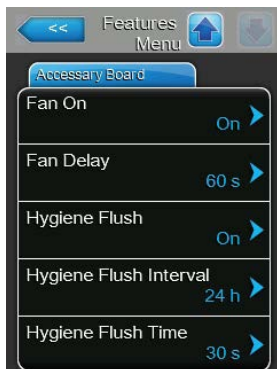
Opmerking: Als de optionele ledigingsklep wordt ingeschakeld, wordt de Condair RS in de slaapmodus volledig geleegd (incl. kalkopvangreservoir) en pas opnieuw gevuld, als er opnieuw behoefte aan bevochtiging is.

Fabrieksinstelling: **Off**

Selectieoptie: **Off of On**

Tabblad: Accessory Board (Accessoirekaart)

Opmerking: Het tabblad "Accessory Board" met bijbehorende instellingen verschijnt alleen als de optionele accessoirekaart (voor de aansturing van een externe ventilator van de ventilatie-installatie of van de optionele klep voor het spoelen van de watertoevoerleiding) geïnstalleerd en in de fabriek ingeschakeld is.



- **Fan On:** Met deze instelling kunt u de aansturing van een externe ventilator via het overeenkomstige relaiscontact op de optionele accessoirekaart inschakelen ("On") of uitschakelen ("Off").

Fabrieksinstelling: **Off**

Selectieoptie: **Off of On**

De volgende instelling verschijnt alleen als de functie "Fan On" ingeschakeld is ("On").

- **Fan Delay:** Met deze instelling legt u de gewenste nalooptijd van de externe ventilator vast in seconden.

Opmerking: De nalooptijd dient ervoor om vocht dat afkomstig is van het nastomen door de bevochtiger uit het kanaal af te voeren.

Fabrieksinstelling: **60 seconden**

Instelbereik: **0 ... 300 seconden**

- **Hygiene Flush:** Met deze instelling kunt u de aansturing van een externe spoelklep in de slaapmodus via het overeenkomstige relaiscontact op de optionele accessoirekaart inschakelen ("On") of uitschakelen ("Off").

Fabrieksinstelling: **Off**

Selectieoptie: **Off of On**

De volgende instellingen verschijnen alleen als de functie "Hygiene Flush" ingeschakeld is ("On").

- **Hygiene Flush Interval:** Met deze instelling legt u vast na hoeveel tijd in de slaapmodus de watertoevoerleiding gespoeld moet worden.

Fabrieksinstelling: **24 uur**

Instelbereik: **1 ... 100 uur**

- **Hygiene Flush Time:** Met deze instelling legt u vast hoe lang de watertoevoerleiding gespoeld moet worden.

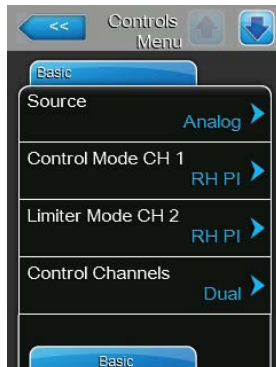
Fabrieksinstelling: **30 seconden**

Instelbereik: **1 ... 600 seconden**

5.4.3 Instellingen bevochtigingsregeling – submenu "Controls"

In het submenu "Controls" legt u de instellingen voor de regeling van de stoomluchtbevochtiger Condair RS vast. De selecteerbare instelparameters zijn afhankelijk van de geselecteerde signaalbron en de geselecteerde regelmodus alsook van de vraag of de bevochtiger al dan niet met toevoerluchtbeperking werkt.

Tabblad: Basic (Standaard)



- **Source:** Met deze instelling legt u de bron voor het regelsignaal vast.
Fabrieksinstelling: **Analog**
Selectieoptie: **Analog** (analoog sensor-/bevochtigingsregelaar-signaal)
Modbus (Modbus-signaal)
BACnet/IP (signaal via BACnet/IP)
BACnet/MS (signaal via BACnet MSTP)
LonWorks (signaal via LonWorks)
- **Control Mode CH 1:** Met deze instelling legt u vast met welke soort regeling het bevochtigingssysteem wordt aangestuurd.
Fabrieksinstelling: **Demand**
Selectieoptie: **On/Off** (externe aan/uit-hygrostaat),
Demand (externe continue regelaar),
RH P (interne P-regelaar)
RH PI (interne PI-regelaar)
- **Limiter Mode CH 2:** Met deze instelling legt u vast met welke soort regeling de toevoerluchtbeperking wordt aangestuurd.
Opmerking: Deze menuoptie verschijnt alleen als de regelsignaalmodus op "Dual" ingesteld is.
Fabrieksinstelling: **Demand**
Selectieoptie: **On/Off** (externe aan/uit-hygrostaat),
Demand (externe continue regelaar),
RH P (interne P-regelaar)
RH PI (interne PI-regelaar)
- **Control Channels:** Met deze instelling legt u vast of de bevochtiger zonder toevoerluchtbeperking (instelling "Single") of met toevoerluchtbeperking (instelling "Dual") geregeld moet worden.
Fabrieksinstelling: **Dual**
Selectieoptie: **Single** (zonder toevoerluchtbeperking) of
Dual (met toevoerluchtbeperking)



- **Signal Type Control CH 1:** Met deze instelling legt u vast met welk regelsignaal de bevochtiger moet worden geregeld.

Opmerking: Deze menuoptie verschijnt alleen als de parameter "Source" is ingesteld op "Analog" en de parameter "Control Mode CH 1" is ingesteld op "Demand", "RH P" of "RH PI".

Fabrieksinstelling: **0-10 V**

Optie: **0-5 V, 1-5 V, 0-10 V, 2-10 V, 0-20 V, 0-16 V, 3,2-16 V, 0-20 mA, 4-20 mA**

- **Signal Type Limiter CH 2:** Met deze instelling legt u vast met welk begrenzersignaal (toevoerluchtbe grenzing) de bevochtiger moet worden geregeld.

Opmerking: als de parameter "Source" is ingesteld op "Analog", de parameter "Limiter Mode CH 2" is ingesteld op "Demand", "RH P" of "RH PI" en de parameter "Control Channels" is ingesteld op "Dual" zijn.

Fabrieksinstelling: **0-10 V**

Optie: **0-5 V, 1-5 V, 0-10 V, 2-10 V, 0-20 V, 0-16 V, 3,2-16 V, 0-20 mA, 4-20 mA**

Tabblad: PI Control Parameters (Parameters PI-regeling)



- **Setpoint Channel 1:** Met deze knop roept u het instelmenu voor de bevochtigingsrichtwaarde op. Hiermee geeft u aan of voor de Condair RS in combinatie met de ingebouwde P/PI-regelaar een vaste bevochtigingsrichtwaarde moet worden gebruikt (fabrieksinstelling) of een tijdgestuurde regeling met verschillende bevochtigingsrichtwaarden.

Opmerking: Deze menuoptie verschijnt alleen als de interne P- of PI-bevochtigingsregelaar ingeschakeld is.

- Regeling met **vaste bevochtigingsrichtwaarde**



Laat de timerfunctie uitgeschakeld (Setpoint Timers: "**Off**") of schakel de timerfunctie zo nodig uit. Stel vervolgens met de parameter "Richtwaarde kanaal 1" de vaste bevochtigingsrichtwaarde in (fabrieksinstelling: **40% RV**, instelbereik: **5...95% RV**).

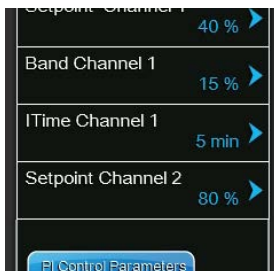
– **Tijdgestuurde** regeling met verschillende bevochtigingsrichtwaarden



Schakel de timerfunctie in (Setpoint Timers: "On"). Als de timerfunctie ingeschakeld is, kunnen vervolgens maximaal acht schakelmomenten (Event 1... Event 8) met verschillende richtwaarden worden opgegeven. Ieder schakelmoment wordt gedefinieerd door een weekdag of dagdeel, de schakeltijd en de bevochtigingsrichtwaarde als percentage van de relatieve vochtigheid.

Instelinstructies:

- De instellingen van een gebeurtenis blijven tot de volgende gebeurtenis actief.
- De besturing controleert de ingevoerde instellingen van de tijdregeling niet op plausibiliteit. Let er daarom op dat de ingevoerde instellingen zinvol zijn.
- De aan/uit-tijdregeling heeft voorrang op de tijdregeling op basis van de richtwaarde.



- **Band Channel 1:** Met deze instelling legt u het proportionaliteitsgebied voor de interne P- of PI-regelaar vast.

Opmerking: Deze menuoptie verschijnt alleen als de "Control Mode CH 1" is ingesteld op "RH P" of "RH PI".

Fabrieksinstelling: **15%**

Instelbereik: **6 ... 65%**

- **ITime Channel 1:** Met deze instelling legt u de integraaltijd voor de interne PI-regelaar vast.

Opmerking: Deze menuoptie verschijnt alleen als de "Control Mode CH 1" is ingesteld op "RH PI".

Fabrieksinstelling: **5 minuten**

Instelbereik: **1 ... 60 minuten**

- **Setpoint Channel 2:** Met deze instelling legt u de bevochtigingsrichtwaarde voor de interne P- of PI-toevoerluchtbevochtigingsregelaar vast.

Opmerking: Deze menuoptie verschijnt alleen als de parameter "Limiter Mode CH 2" is ingesteld op "RH P" of "RH PI" en de parameter "Control Channels" is ingesteld op "Dual".

Fabrieksinstelling: **80 % (RV)**

Instelbereik: **0 ... 95 % (RV)**



- **Band Channel 2:** Met deze instelling legt u het proportionaliteitsgebied voor de interne P- of PI-toevoerluchtbevochtigingsregelaar vast.
Opmerking: Deze menuoptie verschijnt alleen als de parameter "Limiter Mode CH 2" is ingesteld op "RH P" of "RH PI" en de parameter "Control Channels" is ingesteld op "Dual".
 Fabrieksinstelling: **15%**
 Instelbereik: **6 ... 65%**
- **Damp Channel 2:** Met deze instelling legt u de vertragingstijd in seconden vast waarna het begrenzersignaal de controle over het vraagsignaal moet overnemen.
Opmerking: Deze menuoptie verschijnt alleen als de parameter "Limiter Mode CH 2" is ingesteld op "RH P" of "RH PI" en de parameter "Control Channels" is ingesteld op "Dual".
 Fabrieksinstelling: **5 seconden**
 Instelbereik: **1 ... 60 seconden**

Tabblad: RH Alerts (RV-waarschuwingen)

Opmerking: De instellingen "RH Alerts" verschijnen alleen als de interne P- of PI-bevochtigingsregelaar ingeschakeld is.



- **RH Alerts:** Met deze instelling kunt u het weergeven van waarschuwingen bij een storing van de bevochtigingssensor inschakelen ("On") of uitschakelen ("Off").
 Fabrieksinstelling: **On**
 Selectieoptie: **On of Off**
 De volgende instellingen verschijnen alleen als de functie "RH Alerts" ingeschakeld ("On").
- **RH High:** Met deze instelling legt u de bovenste grenswaarde in procenten van de maximale signaalwaarde van de bevochtigingssensor vast waarvan de overschrijding moet leiden tot het weergeven van een waarschuwing.
 Fabrieksinstelling: **75%**
 Instelbereik: **20 ... 95%**
- **RH Low:** Met deze instelling legt u de onderste grenswaarde in procenten van de maximale signaalwaarde van de bevochtigingssensor vast, waarvan de onderschrijding moet leiden tot het weergeven van een waarschuwing.
 Fabrieksinstelling: **20%**
 Instelbereik: **20 ... 95%**
- **Sensor Min:** Met deze instelling legt u de minimale grenswaarde in procenten van de maximale signaalwaarde van de bevochtigingssensor vast, waarvan de onderschrijding moet leiden tot het onderbreken van de bevochtigingssensor.
 Fabrieksinstelling: **5%**
 Instelbereik: **1 ... 10%**
- **Enable Input:** Met deze instelling legt u vast of de Condair RS via een extern vrijgavecontact kan worden ingeschakeld ("On") en uitgeschakeld ("Off").
 Fabrieksinstelling: **On**
 Selectieoptie: **On of Off**

Tabblad: Multi-Unit-Operation (Bedrijf met meerdere eenheden)



- **Linkup:** Met deze instelling legt u vast of het apparaat deel uitmaakt van een Linkup-systeem en of het daarbij om de master of een uitbreidingsapparaat gaat of dat het apparaat geen deel uitmaakt van een Linkup-systeem.

Opmerking: Het master-apparaat moet altijd op "Main" worden ingesteld. De verdere uitbreidingsapparaten in de keten moeten in oplopende volgorde worden ingesteld op "Ext1" tot en met "Ext5".

Fabrieksinstelling: **Off**

Selectieoptie: **Off** (geen Linkup-systeem)

Main (master-apparaat van het Linkup-systeem)

Ext1 (1e uitbreidingsapparaat van het Linkup-systeem)

Ext2 (2e uitbreidingsapparaat van het Linkup-systeem)

Ext3 (3e uitbreidingsapparaat van het Linkup-systeem)

Ext4 (4e uitbreidingsapparaat van het Linkup-systeem)

Ext5 (5e uitbreidingsapparaat van het Linkup-systeem)

De volgende menu-opties verschijnen alleen als de instelling "Linkup" op "Main" ingesteld is.



- **Linkup Units:** Met deze instelling legt u vast uit hoeveel apparaten het Linkup-systeem bestaat.

Fabrieksinstelling: **1**

Instelbereik: **1 ... 6**

- **Linkup Type:** Met deze instelling legt u vast hoe de gevraagde capaciteit moet worden verdeeld onder de apparaten van het Linkup-systeem.

Fabrieksinstelling: **Parallel**

Selectieoptie: **Parallel** (gelijke verdeling van de gevraagde capaciteit onder de apparaten)

Series (seriële verdeling, eerst "Main" tot 100%, dan "Ext1" tot 100%, "Ext2" tot 100%, enz.)

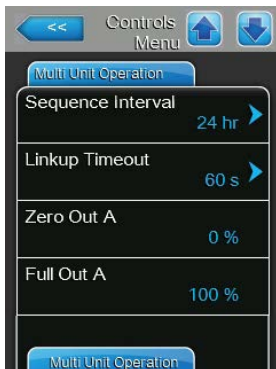
Independent (de apparaten van het Linkup-systeem werken onafhankelijk van elkaar)

- **Sequence Rotation:** Met deze instelling legt u vast of bij seriële verdeling van de gevraagde capaciteit steeds eerst de cilinder met de het kleinste aantal bedrijfsuren moet worden gestart ("On" of "Off").

Opmerking: Deze menuoptie verschijnt alleen als de instelling "Type Linkup" op "Series" ingesteld is.

Fabrieksinstelling: **On**

Selectieoptie: **On of Off**

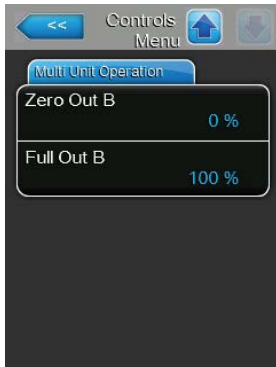


- **Sequence Interval:** Met deze instelling legt u vast met welk tijdsinterval de bedrijfsuren van de cilinder voor de wijziging van de startvolgorde bij ingeschakelde sequentiële cilinderrotatie vergeleken moeten worden. Opmerking: Deze menuoptie verschijnt alleen als de instelling "Sequence Rotation" geactiveerd is ("On").

Fabrieksinstelling: **24 uur**
 Instelbereik: **24 ... 1000 uur**

- **Linkup Timeout:** Met deze instelling legt u vast hoe lang de apparaten in een Linkup-systeem zonder verbinding met elkaar kunnen blijven werken, voordat een foutmelding wordt weergegeven.

Fabrieksinstelling: **60 seconden**
 Instelbereik: **60 ... 120 seconden**



De volgende menu-opties verschijnen alleen als de instelling "Linkup" op "Main", "Ext1", "Ext2", "Ext3", "Ext4" of "Ext5" ingesteld is.

- **Zero Out A:** Deze parameter geeft aan bij welk percentage van het vraag-sig-naal cilinder A wordt ingeschakeld (berekende waarde)
- **Full Out A:** Deze parameter geeft aan bij welk percentage van het vraag-sig-naal cilinder A wordt ingeschakeld (berekende waarde)
- **Zero Out B:** Deze parameter geeft aan bij welk percentage van het vraag-sig-naal cilinder B wordt ingeschakeld (berekende waarde)
- **Full Out B:** Deze parameter geeft aan bij welk percentage van het vraag-sig-naal cilinder B wordt ingeschakeld (berekende waarde)

5.4.4 Basisinstellingen – submenu "General"

In het submenu "General" legt u de instellingen voor de bediening van de regelsoftware vast.

Tabblad: **Basic** (Standaard)



Opmerking: De datum en de tijd moeten verplicht correct worden ingevoerd, omdat ze gebruikt worden voor de storings- en onderhoudshistorie.

- **Date:** Met deze instelling legt u de huidige datum vast overeenkomstig de vastgelegde datumnotatie ("MM/DD/YYYY" of "DD/MM/YYYY").

Fabrieksinstelling: **00-00-0000**

- **Time:** Met deze instelling legt u de huidige tijd vast overeenkomstig de vastgelegde tijdnnotatie ("12H" of "24H").

Fabrieksinstelling: **12:00**

- **Language:** Met deze instelling legt u de dialoogtaal vast.

Fabrieksinstelling: **landspecifiek**
 Optie: **verschillende dialogtalen**

- **Units:** Met deze instelling legt u het gewenste eenhedenstelsel vast.

Fabrieksinstelling: **landspecifiek**
 Selectieoptie: **Metric of Imperial**



- **Contrast:** Met deze instelling legt u de gewenste waarde voor het contrast van het scherm vast.
Fabrieksinstelling: **8**
Optie: **1 (laag contrast) ... 31 (hoog contrast)**
- **Brightness:** Met deze instelling legt u de gewenste waarde voor de helderheid van het scherm vast.
Fabrieksinstelling: **52**
Optie: **1 (donker) ... 100 (licht)**
- **LED Brightness:** Met deze instelling legt u de gewenste waarde voor de helderheid van de bedrijfsscherm-LED vast.
Fabrieksinstelling: **50**
Optie: **1 (donker) ... 100 (licht)**

Tabblad: Time/Date (Tijd/datum)



- **Date Format:** Met deze instelling legt u de gewenste datumnotatie vast.
Fabrieksinstelling: **DD/MM/YYYY**
Selectieoptie: **DD/MM/YYYY** of **MM/DD/YYYY**
- **Clock Format:** Met deze instelling legt u de gewenste tijdnotatie vast.
Fabrieksinstelling: **24H**
Optie: **24H** (24-uursnotatie) of **12H** (12- uursnotatie)

5.4.5 Communicatie-instellingen – submenu "Communication"

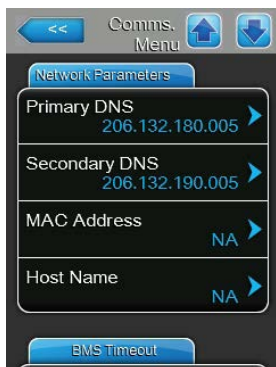
In het submenu "Communication" legt u de parameters voor digitale communicatieprotocollen vast.

Tabblad: Remote Enable (Inschakeling op afstand)



- **Allow Remote Disable:** Met deze instelling kunt u de blokkering op afstand via het BMS inschakelen ("Yes") of uitschakelen ("No").
Fabrieksinstelling: **Yes**
Selectieoptie: **Yes** (blokkering op afstand toegestaan)
No (blokkering op afstand niet toegestaan)

Tabblad: Network Parameters (Netwerkparameters)



De volgende netwerkinstellingen zijn nodig voor de communicatie via de geïntegreerde BACnet IP-interface.

- **IP Type:** Met deze instelling bepaalt u of het IP-adres, het subnetmasker, het standaardgateway-adres en het primaire en secundaire DNS-adres vast of via een DHCP-server dynamisch moeten worden toegewezen. Opmerking: Na 5 vruchteloze pogingen om door de DHCP-server een adres toegewezen te krijgen, schakelt het systeem over op vaste toewijzing van het adres.

Fabrieksinstelling: **DHCP**

Optie: **DHCP** (dynamische toewijzing)

Fixed (vaste toewijzing)

- **IP Address:** dit veld toont het IP-adres van de Condair RS dat is ingesteld of door een DHCP-server is toegewezen. Als de parameter "IP Type" op "Fixed" is ingesteld, kan het IP-adres van de Condair RS via dit veld worden vastgelegd. Als de parameter "IP Type" op "DHCP" is ingesteld, wordt het IP-adres van de Condair RS door een DHCP-server toegewezen.
- **Subnet Mask:** dit veld toont het momenteel ingestelde of door een DHCP-server toegewezen subnetmasker van het IP-netwerk. Als de parameter "IP Type" op "Fixed" ingesteld is, kan het subnetmasker via dit veld worden vastgelegd. Als de parameter "IP Type" is ingesteld op "DHCP", wordt het subnetmasker toegewezen door een DHCP-server.
- **Default Gateway:** dit veld toont het IP-adres van de standaardgateway dat is ingesteld of door een DHCP-server is toegewezen. Als de parameter "IP Type" op "Fixed" is ingesteld, kan het IP-adres van de standaardgateway via dit veld worden vastgelegd. Als de parameter "IP Type" is ingesteld op "DHCP", wordt het IP-adres van de standaardgateway toegewezen door een DHCP-server.
- **Primary DNS:** dit veld toont het IP-adres voor de primaire Domain Name Server (DNS) dat is ingesteld of door een DHCP-server is toegewezen. Als de parameter "IP Type" op "Fixed" is ingesteld, kan het IP-adres voor de primaire Domain Name Server via dit veld worden vastgelegd. Als de parameter "IP Type" is ingesteld op "DHCP", wordt het IP-adres voor de primaire Domain Name Server toegewezen door een DHCP-server.
- **Secondary DNS:** dit veld toont het IP-adres voor de secundaire Domain Name Server (DNS) dat is ingesteld of door een DHCP-server is toegewezen. Als de parameter "IP Type" op "Fixed" is ingesteld, kan het IP-adres voor de secundaire Domain Name Server via dit veld worden vastgelegd. Als de parameter "IP Type" is ingesteld op "DHCP", wordt het IP-adres voor de secundaire Domain Name Server toegewezen door een DHCP-server.
- **MAC Address:** Het in de fabriek ingestelde MAC-adres (Media Access Control) van de Condair RS. Dit kan niet worden gewijzigd.
- **Host Name:** De door de besturing gegenereerde hostnaam van de Condair RS. Notatie: "IC_"+"serienummer van het apparaat". Kan niet worden gewijzigd.

Tabblad: BMS Timeout (BMS-timeout)

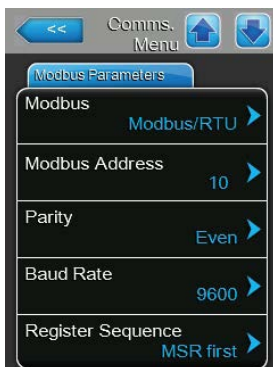


- **BMS Timeout:** Met deze instelling legt u de maximale tijd vast gedurende welke de bevochtiger zonder communicatie met het BMS netwerk wacht, totdat er een BMS Timeout waarschuwing volgt. Als de BMS Timeout tijd wordt overschreden, volgt er ook nog een BMS Timeout waarschuwing voor zover de signaalbron op BMS-communicatie ingesteld is.

Fabrieksinstelling: **300 s**

Instelbereik: **1 ... 300 s**

Tabblad: Modbus Parameters (Modbus-parameters)



- **Modbus:** met deze instelling kunt u de communicatie "Modbus/RTU" of "Modbus/TCP" via een Modbus-netwerk in- of uitschakelen ("Off").

Fabrieksinstelling: **Modbus/RTU**

Selectieoptie: **Off, Modbus/RTU of Modbus/TCP**

Belangrijk: voor de instelling van de afzonderlijke Modbus-parameters en de bekabeling van de Condair RS voor de Modbus-communicatie moet u de instructies in de aanvullende Modbus-handleiding in acht nemen. Deze kunt u bij uw Condair-vertegenwoordiger aanvragen.

Tabblad: BACnet Parameters (BACnet-parameters)



- **BACnet:** met deze instelling kunt u de communicatie via geïntegreerde BACnet-interfaces inschakelen ("MSTP" of "BACnet/IP") of uitschakelen ("Off").

Fabrieksinstelling: **Off**

Selectieoptie: **Off** (BACnet-interfaces uitgeschakeld)
MSTP (BACnet MS/TP via RS 485-interface)
BACnet/IP (BACnet/IP via RJ45-interface)

Belangrijk: voor de instelling van de afzonderlijke BACnet-parameters en de bekabeling van de Condair RS voor de BACnet IP- resp. BACnet MS/TP-communicatie moet u de instructies in de aanvullende BACnet-handleiding in acht nemen. Deze kunt u bij uw Condair-vertegenwoordiger aanvragen.

Tabblad: Remote Fault board (Bedrijfs- en storingstelecommunicatiekaart)



- **Indication:** Met deze instelling legt u vast of alleen de waarschuwingmeldingen via het onderhoudsrelais van de bedrijfs- en storingstelecommunicatiekaart moeten worden weergegeven ("Service") of ook de overige waarschuwingmeldingen ("Warning").

Fabrieksinstelling: **Service**

Selectieoptie: **Service of Warning**

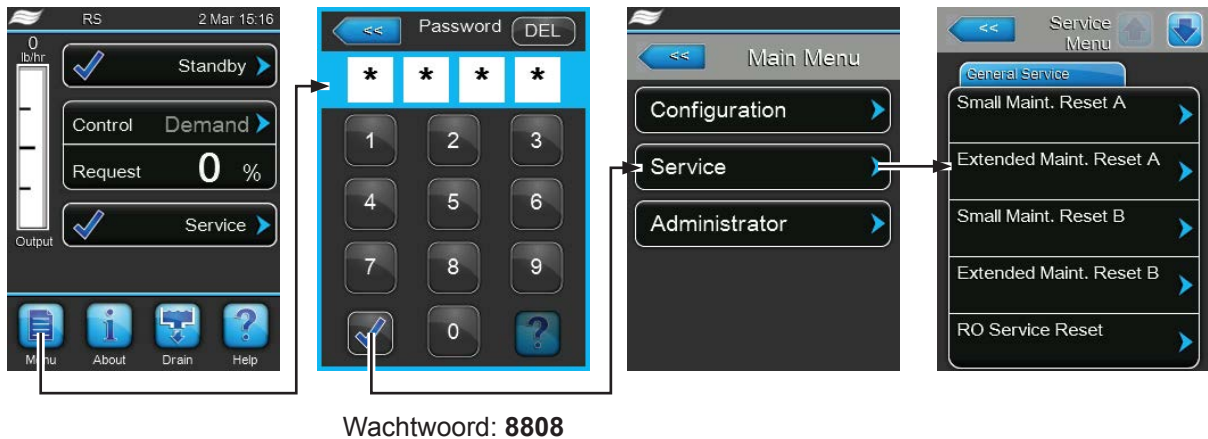
- **Veiligheidsketting:** Met deze instelling legt u vast of bij een open veiligheidsketting een storing ("Yes") of een waarschuwing ("No") moet worden weergegeven.

Fabrieksinstelling: **No**

Selectieoptie: **Yes of No**

5.5 Onderhoudsfuncties

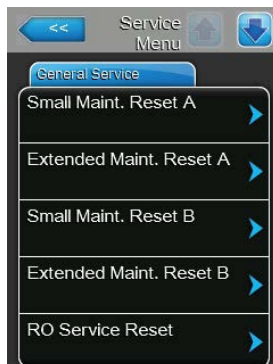
5.5.1 Submenu "Service" oproepen



5.5.2 Onderhoudsfuncties uitvoeren – submenu "Service"

In het submenu "Service" kunt u de onderhoudstellers resetten, de storings- en onderhoudshistorie oproepen en exporteren en verschillende diagnosefuncties uitvoeren.

Tabblad: General Service (Algemeen onderhoud)



- **Small Maint. Reset A:** Met de functie "Small Maint. Reset A" kunt u het onderhoudsscherm resp. de onderhoudsteller voor het klein onderhoud van apparaat A terugzetten op de beginwaarden. Nadat u op het selectieveld hebt gedrukt, verschijnt er een dialoogscherm waarin u het resetten nogmaals moet bevestigen.
- **Extended Maint. Reset B:** Met de functie "Extended Maint. Reset A" kunt u het onderhoudsscherm resp. de onderhoudsteller voor het groot onderhoud van apparaat A terugzetten op de beginwaarden. Nadat u op het selectieveld hebt gedrukt, verschijnt er een dialoogscherm waarin u het resetten nogmaals moet bevestigen.
- **Small Maint. Reset B:** Met de functie "Small Maint. Reset B" kunt u het onderhoudsscherm resp. de onderhoudsteller voor het klein onderhoud van apparaat B terugzetten op de beginwaarden. Nadat u op het selectieveld hebt gedrukt, verschijnt er een dialoogscherm waarin u het resetten nogmaals moet bevestigen.
Opmerking: Deze menuoptie verschijnt alleen bij dubbele apparaten en bij de grote apparaten met twee cilinders.
- **Extended Maint. Reset B:** Met de functie "Extended Maint. Reset B" kunt u het onderhoudsscherm resp. de onderhoudsteller voor het groot onderhoud van apparaat B terugzetten op de beginwaarden. Nadat u op het selectieveld hebt gedrukt, verschijnt er een dialoogscherm waarin u het resetten nogmaals moet bevestigen.
Opmerking: Deze menuoptie verschijnt alleen bij dubbele apparaten en bij de grote apparaten met twee cilinders.

- **RO Service Reset:** Met de functie "RO Service Reset" kunt u het onderhoudsscherm of de onderhoudsteller voor het onderhoud van het OO-systeem terugzetten. Nadat u op het selectieveld hebt gedrukt, verschijnt er een dialoogscherm waarin u het terugzetten nogmaals moet bevestigen. Opmerking: Deze menuoptie verschijnt alleen wanneer de Condair RS op een Condair RO-A omgekeerdeosmose-installatie is aangesloten en deze in het fabrieksmenu is geactiveerd.

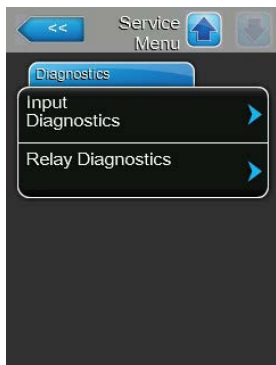
Tabblad: Fault/Service History (Storings-/onderhoudshistorie)



Opmerking: De opgeslagen storings- en onderhoudsgebeurtenissen kunnen alleen worden beoordeeld, als de datum en de tijd correct zijn ingesteld.

- **Fault History:** Met de functie "Fault History" kunt u de lijst met de laatste 40 storingsgebeurtenissen weergeven. Nadat u op het selectieveld hebt gedrukt, verschijnt de lijst met storingsgebeurtenissen.
- **Service History:** Met de functie "Service History" kunt u de lijst met de laatste 40 onderhoudsgebeurtenissen weergeven. Nadat u op het selectieveld hebt gedrukt, verschijnt de lijst met onderhoudsgebeurtenissen.
- **Export History:** Met deze functie kunt u de lijsten met de opgeslagen storings- en onderhoudsgebeurtenissen via de USB-interface op de bestuursprint opslaan op een met FAT32 geformatteerde USB-geheugenstick. Nadere informatie over het opslaan van storings- en onderhoudsgebeurtenissen op een USB-geheugenstick vindt u in [Hoofdstuk 7.4](#).

Tabblad: Diagnostics (Diagnose)



- **Input Diagnostics:** Met de functie "Input Diagnostics" roept u het submenu "Input Diagnostics" op, waarin u verschillende ingangswaarden kunt weergeven die het systeem voor de besturing gebruikt. Gedetailleerde informatie over de afzonderlijke diagnosefuncties van de ingangen vindt u in [Hoofdstuk 5.5.2.1](#).
- **Relay Diagnostics:** Met de functie "Relay Diagnostics" roept u het submenu "Relay Diagnostics" op, waarin u de relais van de bedrijfs- en storingstelecommunicatiekaart en van de accessoirekaart kunt inschakelen of uitschakelen. Gedetailleerde informatie over de afzonderlijke diagnosefuncties van de telecommunicatieprint vindt u in [Hoofdstuk 5.5.2.2](#).

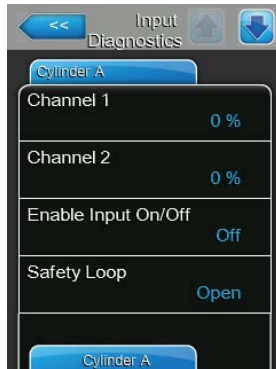
Opmerking: Als het submenu "Relay Diagnostics" wordt opgeroepen, wordt het bevochtigingssysteem automatisch naar de slaapmodus overgeschakeld.

5.5.2.1 Diagnosefuncties in het submenu "Input Diagnostics"

Na het oproepen van submenu "Input Diagnostics" kunt u de volgende ingangswaarden weergeven. Opmerking: De ingangswaarden kunnen ook via de interface "Service Info" in het standaardbedrijfs-scherm worden opgeroepen of bekeken.

Tabblad: Cilinder A/B (Cilinder A/B)

Opmerking: De tabbladen van de diagnosefunctie van de ingangen van cilinder B verschijnen alleen bij dubbele apparaten en bij de grote apparaten met twee cilinders.



- **Channel 1:** Huidig ingestelde richtwaarde van de bevochtigingsregeling in % RV.
- **Channel 2:** Huidig ingestelde richtwaarde van de toevoerluchtbeperking in % RV.
- **Enable Input On/Off:** Huidige status van het externe vrijgavecontact, indien aanwezig ("Off"= contact open, "On"= contact gesloten).
- **Safety Loop:** Huidige status van de veiligheidsketting ("Open"= veiligheidsketting open, "Closed"= veiligheidsketting gesloten).

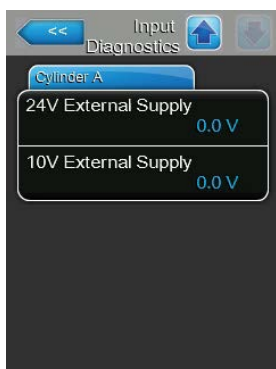


- **Level High:** Huidige status van de "niveau hoog"-detectie ("Off"= niveau is niet hoog, "On"= niveau is hoog).
- **Level Mid:** Huidige status van de "niveau middelhoog"-detectie ("Off"= niveau is niet in het midden, "On"= niveau is in het midden).
- **Level Low:** Huidige status van de "niveau laag"-detectie ("Off"= niveau is niet laag, "On"= niveau is laag).
- **Leakage Sensor:** Huidige status van de optionele lekkagebewaking ("Off"= er is geen lekkage, "On"= lekkage gedetecteerd).



- **Overheat Switch:** Huidige status van de overtemperatuurschakelaar op de stoomcilinder ("Open"= overtemperatuurschakelaar heeft aangesproken, "Closed"= overtemperatuurschakelaar heeft niet aangesproken).
- **Temperature Switch:** Huidige status van de temperatuurschakelaar ("Open"= temperatuurschakelaar heeft aangesproken, "Closed"= temperatuurschakelaar heeft niet aangesproken).
- **Heating Voltage:** Huidige status van de verwarmingsspanning ("Off"= verwarmingsspanning is niet ingeschakeld, "On"= verwarmingsspanning is ingeschakeld).
- **Blower pack:** Huidige status van de veiligheidsketting van het ventilatieapparaat (toont "Off", als het ventilatieapparaat aangesloten en ingeschakeld is, of "On", als het ventilatieapparaat aangesloten maar niet ingeschakeld is).

Opmerking: Als er geen ventilatieapparaat aangesloten is, moet er een kabelbrug op de betreffende aansluitingen op de stuurkaart worden aangesloten; als status verschijnt dan "Off".



- **24V External Supply:** Huidige spanning van de externe 24 V-voeding.
- **10V External Supply:** Huidige spanning van de externe 10 V-voeding.

Tabblad: RO

Het tabblad "RO" verschijnt alleen wanneer de Condair RS op een Condair RO-A omgekeerdeosmose-installatie is aangesloten en deze in het fabrieksmenu is geactiveerd.



- **Inlet pressure RO:** Huidige ingangsdruk van de pomp van de omgekeerdeosmose-installatie in bar.
- **Tank pressure RO:** Huidige druk in het drukvat van de omgekeerdeosmose-installatie in bar.
- **Guard RO:** Huidige status van de veiligheidsschakelaar voor de pomp-motor van de omgekeerdeosmose-installatie ("Fault" = schakelaar open, "Ok" = schakelaar gesloten).
- **PS3:** Huidige overdrukstatus aan de membraaninlaat van de omgekeerde osmose-installatie ("Off" – geen overdruk aanwezig, "On" – overdruk aanwezig).



- **Regeneration:** Huidige status van de regeneratieschakelaar van de waterontharder van de omgekeerdeosmose-installatie ("Off" = er wordt geen regeneratie uitgevoerd, "On" = regeneratie wordt uitgevoerd).
- **Leakage:** Huidige status van de optionele lekkagebewakingsschakelaar van de omgekeerdeosmose-installatie ("Ok" = er is geen lekkage, "Fault" = lekkage gedetecteerd).

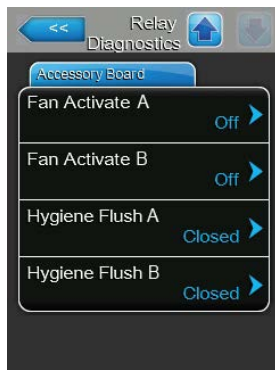
5.5.2.2 Diagnosefuncties in het submenu "Relay Diagnostics"

Tabblad: Remote Fault Board (Bedrijfs- en storingstelecommunicatiekaart)



- **Running:** Met deze functie kunt u het relais "Steam" op de bedrijfs- en storingstelecommunicatiekaart inschakelen ("On") en uitschakelen ("Off").
- **Service:** Met deze functie kunt u het relais "Service" (onderhoud) op de bedrijfs- en storingstelecommunicatiekaart inschakelen ("On") en uitschakelen ("Off").
- **Fault:** Met deze functie kunt u het relais "Error" (fout) op de bedrijfs- en storingstelecommunicatiekaart inschakelen ("On") en uitschakelen ("Off").

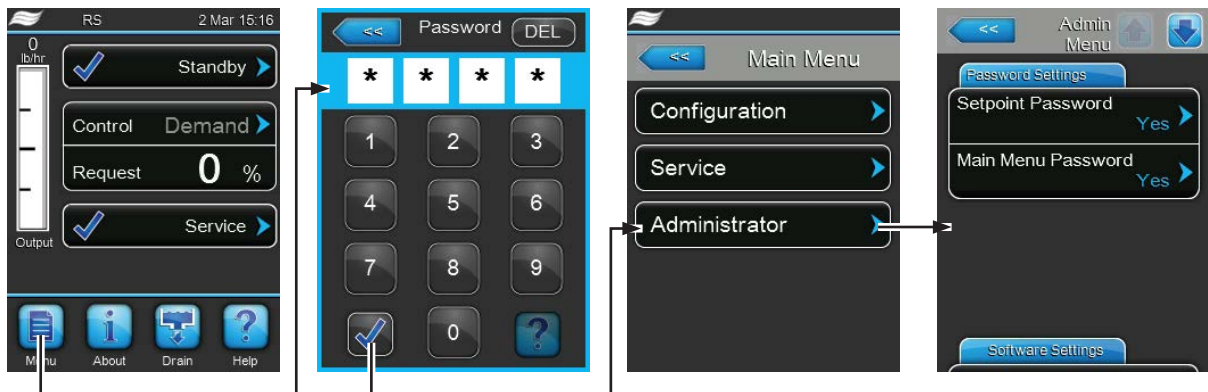
Tabblad: Accessory Board (Accessoirekaart)



- **Fan Activate A:** Met deze functie kunt u via het relais "FAN A" op de accessoirekaart een op apparaat A aangesloten externe ventilator van het ventilatiesysteem inschakelen ("On") en uitschakelen ("Off").
- **Fan Activate B:** Met deze functie kunt u via het relais "FAN B" op de accessoirekaart een op apparaat B aangesloten externe ventilator van het ventilatiesysteem inschakelen ("On") en uitschakelen ("Off").
- **Hygiene Flush A:** Met deze functie kunt u via het relais "Hyg. Valve A" op de accessoirekaart de optionele klep voor het spoelen van de watertoevoerleiding van apparaat A inschakelen ("Open") en uitschakelen ("Closed").
- **Hygiene Flush B:** Met deze functie kunt u via het relais "Hyg. Valve B" op de accessoirekaart de optionele klep voor het spoelen van de watertoevoerleiding van apparaat B inschakelen ("Open") en uitschakelen ("Closed").

5.6 Beheersfuncties

5.6.1 Submenu "Administrator" oproepen



Wachtwoord: 8808

5.6.2 Wachtwoordbeveiliging in-/uitschakelen en software-updatefuncties - submenu "Administrator"

In het submenu "Administrator" kunt u het invoeren van een wachtwoord voor het hoofdmenu inschakelen en de richtwaarde in- en uitschakelen en kunt u software-updates laden via een op de USB-interface aangesloten USB-geheugenstick.

Tabblad: Password Settings (Wachtwoordinstellingen)



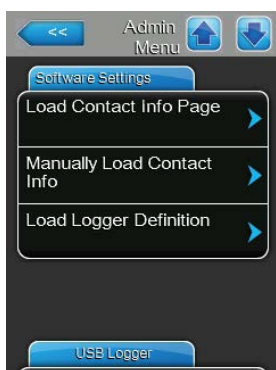
- **Setpoint Password:** Met de functie "Setpoint Password" kunt u het invoeren van de richtwaarde met het gebruikerswachtwoord ("8808") tegen onbevoegde toegang beveiligen ("Yes") of niet ("No").
- **Main Menu Password:** Met de functie "Main Menu Password" kunt u het hoofdmenu met het gebruikerswachtwoord ("8808") tegen onbevoegde toegang beveiligen ("Yes") of niet ("No").

Tabblad: Software Update (Software-update)



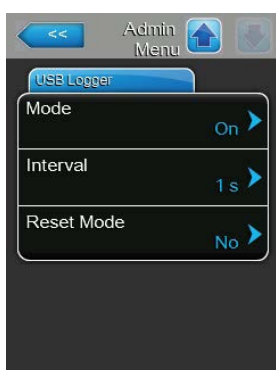
- **Software Update:** Met de functie "Software Update" kunt u de regelsoftware bijwerken. Let hierbij op de opmerkingen in [Hoofdstuk 6.8](#).
- **Driver A Update:** Met de functie "Driver A Update" kunt u de software van de driverkaart van apparaat A bijwerken. Let hierbij op de opmerkingen in [Hoofdstuk 6.8](#).
- **Driver B Update:** Met de functie "Driver B Update" kunt u de software van de driverkaart van apparaat B bijwerken. Let hierbij op de opmerkingen in [Hoofdstuk 6.8](#).
Opmerking: Deze menuoptie verschijnt alleen bij dubbele apparaten en bij de grote apparaten met twee cilinders.
- **Driver RO Update:** Met de functie "Driver RO Update" kunt u de software van het bedieningspaneel van de omgekeerdeosmose-installatie bijwerken. Let hierbij op de opmerkingen in [Hoofdstuk 6.8](#).
Opmerking: Deze menuoptie verschijnt alleen wanneer de Condair RS op een Condair RO-A omgekeerdeosmose-installatie is aangesloten en deze in het fabrieksmenu is geactiveerd.

Tabblad: Software Settings (Software-instellingen)



- **Load Contact Info Page:** Met deze functie kunt u nieuwe contactgegevens (die na indrukken van de <Help>-toets verschijnen) van een USB-geheugenstick, die op de USB-interface op het bedieningspaneel aangesloten is, uploaden.
- **Manually Load Contact Info:** Met deze functie kunt u contactgegevens (die na indrukken van de <Help>-toets verschijnen) handmatig wijzigen of opnieuw invoeren.
- **Load Logger Definition:** Met deze functie kunt u de bedrijfsgegevens op een met FAT32 geformatteerde USB-geheugenstick, die op de USB-interface op het bedieningspaneel aangesloten is, opslaan. Vraag voor het inschakelen van deze functie bij uw Condair-vertegenwoordiger om een bijbehorend toegangsbestand.

Tabblad: USB-logger



- **Mode:** met deze instelling legt u vast of de USB-loggerfunctie moet worden geactiveerd ("On") of niet ("Off").
Fabrieksinstelling: **Off**
Keuzemogelijkheid: **On** (USB-loggerfunctie geactiveerd) of **Off** (USB-loggerfunctie gedeactiveerd)
- **Interval:** met deze instelling legt u vast in welke intervallen de gegevens op de USB-stick moeten worden opgeslagen.
Fabrieksinstelling: **1 seconde**
Instelbereik: **1 ... 120 seconden**
- **Reset Mode:** met deze instelling legt u vast of de stoomluchtbevochtiger bij een fout bij het schrijven naar de USB-loggerstick automatisch moet worden gereset ("Request Delayed") of niet ("No"). Als de resetfunctie is geactiveerd, wordt de stoomluchtbevochtiger na een schrijffout gereset als er langer dan 2 minuten geen aanvraag is.
Fabrieksinstelling: **No**
Keuzemogelijkheid: **No** (Resetfunctie gedeactiveerd) of **Request Delayed** (Resetfunctie geactiveerd)

6 Onderhoud

6.1 Belangrijke instructies voor het onderhoud

Kwalificaties van personeel

Alle onderhoudswerkzaamheden mogen uitsluitend door **daartoe bevoegd, opgeleid en door de eigenaar gemachtigd gekwalificeerd personeel** worden uitgevoerd. Het is aan de klant om te controleren of de kwalificaties juist zijn.

Algemeen

Het is van het grootste belang om de instructies en specificaties voor de onderhoudswerkzaamheden te lezen en in acht te nemen.

Uitsluitend de in deze documentatie beschreven onderhoudswerkzaamheden mogen worden uitgevoerd. Gebruik voor de vervanging van defecte onderdelen uitsluitend originele reserveonderdelen van Condair.

Veiligheid

Voor enkele onderhoudswerkzaamheden moeten de afdekplaten van het apparaat worden verwijderd. Neem daarom te allen tijde de volgende punten in acht:



GEVAAR!
Gevaar van elektrische schokken!

Bij geopende apparaten kunnen stroomvoerende onderdelen blootliggen. Het aanraken van stroomvoerende onderdelen kan tot levensgevaarlijk letsel leiden.

Houd u daarom aan de volgende instructie: Stel het apparaat, voordat u met onderhoudswerkzaamheden aan de Condair RS begint, buiten bedrijf volgens de instructies in [Hoofdstuk 4.5](#) (apparaat uitschakelen, van het elektriciteitsnet loskoppelen en de watertoevoer sluiten) en beveilig het apparaat tegen onbedoelde inbedrijfstelling.



OPGELET!

De elektronische componenten binnen in de bevochtiger zijn zeer gevoelig voor elektrostatische ontladingen.

Houd u daarom aan de volgende instructie: Tref maatregelen tegen beschadiging door elektrostatische ontlading (ESD-beveiliging), voordat u met onderhoudswerkzaamheden aan het elektrische materieel van het apparaat begint.



WAARSCHUWING!
Gevaar van verbranding!

Het water in de stoomcilinder en in het kalkopvangreservoir kan tot 95 °C heet worden. Bij het demonteren van de stoomcilinder en het kalkopvangreservoir bestaat onmiddellijk na het bedrijf gevaar van verbranding.

Houd u daarom aan de volgende instructie: Stel de stoomluchtbevochtiger, voordat u met werkzaamheden aan het stoomsysteem begint, buiten bedrijf volgens de instructies in [Hoofdstuk 4.5](#) en wacht vervolgens tot de onderdelen zo ver zijn afgekoeld (houd de temperatuurweergavestrip op het kalkopvangreservoir in de gaten) dat er geen gevaar van verbranding meer bestaat.

6.2 Onderhoudsintervallen

Om de bedrijfsveiligheid te waarborgen moet de stoomluchtbevochtiger Condair RS met regelmatige intervallen onderhouden worden. De regelsoftware van de Condair RS beschikt over twee onderhoudstellers, een voor het "klein onderhoud" (reinigen van het kalkopvangreservoir, alleen bij apparaten met kalkopvangreservoir) en een voor het "groot onderhoud" (reinigen van de stoomcilinder en van de overige onderdelen van het stoom- en watersysteem). De onderhoudstellers worden bij de eerste inbedrijfstelling aan de hand van de plaatselijke waterkwaliteit vastgelegd, maar kunnen op ieder moment worden gewijzigd en aan de actuele bedrijfscondities worden aangepast.

Als een onderhoudsteller afgelopen is, wordt u er door een onderhoudsmelding in het standaardbedrijfscherm op gewezen dat het betreffende onderhoud moet worden uitgevoerd.

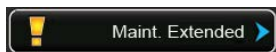
Onderhoudsscherm "klein onderhoud"



De onderhoudsteller voor de uitvoering van "klein onderhoud" is afgelopen. Voer het klein onderhoud uit en reset daarna de onderhoudsteller in het submenu "Service".

Opmerking: Voor "klein onderhoud" is een onderhoudskit leverbaar met alle onderdelen die bij het onderhoud moeten worden vervangen.

Onderhoudsmelding "groot onderhoud"



De onderhoudsteller voor de uitvoering van "groot onderhoud" is afgelopen. Voer het groot onderhoud uit en reset daarna de onderhoudsteller in het submenu "Service".

Opmerking: Voor "groot onderhoud" is een onderhoudskit leverbaar met alle onderdelen die bij het onderhoud moeten worden vervangen.

Belangrijk! Ongeacht de onderhoudstellers moeten het "klein onderhoud" en het "groot onderhoud" ten minste eenmaal per jaar worden uitgevoerd.

6.3 Onderhoudslijst

Hieronder volgt een overzicht van de bij "klein onderhoud" en "groot onderhoud" te verrichten werkzaamheden.

Onderdelen	Klein onderhoud	Groot onderhoud	Te verrichten werkzaamheden
Kalkopvangreservoir	X	X	Demontieren en reinigen. Opmerking: Het kalkopvangreservoir moet ten laatste na 5000 bedrijfsuren of na 3 jaar worden vervangen.
Borgring kalkopvangreservoir		X	Controleren en, indien nodig, vervangen. Opmerking: Het borgring moet ten laatste na 5000 bedrijfsuren of na 3 jaar worden vervangen.
Stoomcilinder		X	Demontieren, reinigen en defecte onderdelen vervangen.
Koppelingsmof		X	Controleren en, indien nodig, reinigen.
Aftappomp		X	Demontieren, uit elkaar halen, reinigen en, indien nodig, vervangen.
Inlaatklep		X	Demontieren en zeefpakking reinigen, inlaatklep vervangen indien nodig.
Vulbeker		X	Controleren en, indien nodig, reinigen.
Niveaueenheid		X	Controleren en, indien nodig, reinigen.
Afvoerbeker		X	Controleren en, indien nodig, reinigen.
Afvoerleiding incl. sifon		X	Controleren en, indien nodig, reinigen (ontkalken en doorspoelen).
Stoominstallatie		X	Stoom- en condensaatlangens controleren op scheuren en een correcte bevestiging. Defecte slangen vervangen.
Waterinstallatie		X	Waterslangens in het apparaat op scheuren en een correcte bevestiging controleren, defecte slangen vervangen. Toevoerleiding op lekkages controleren en, indien nodig, afdichten. Eventueel aanwezig waterfilter reinigen.
Elektrische installatie		X	Alle kabels in het apparaat door een elektricien laten controleren op een nauwkeurige bevestiging en op de toestand van de kabelisolatie.

6.4 Montage- en demontagewerkzaamheden bij het onderhoud

6.4.1 De Condair RS voorbereiden op het demonteren van onderdelen

Voordat u met het demonteren begint, moet de Condair RS buiten bedrijf worden gesteld en het water uit de stoomcilinder en het kalkopvangreservoir (indien aanwezig) worden afgetapt. Voer daartoe de volgende procedure uit:

1. Zorg ervoor dat de Condair RS ingeschakeld is. Leeg de cilinder handmatig (zie [Hoofdstuk 4.4.3](#)).
Opmerking: Bij apparaten die zijn uitgerust met de optionele aftapklep voor het kalkopvangreservoir, wordt bij het handmatig legen van de cilinder tegelijk ook het kalkopvangreservoir geleegd.
2. Stel de stoomluchtbevochtiger buiten bedrijf volgens de instructies in [Hoofdstuk 4.5](#).
3. De volgende stap moet alleen worden uitgevoerd bij apparaten die met een kalkopvangreservoir uitgerust zijn:
 - Plaats een voldoende grote emmer (inhoud ca. 10 liter) onder het kalkopvangreservoir.
 - Open voorzichtig de aftapkraan op het kalkopvangreservoir en wacht totdat er geen water meer uit de aftapkraan stroomt.



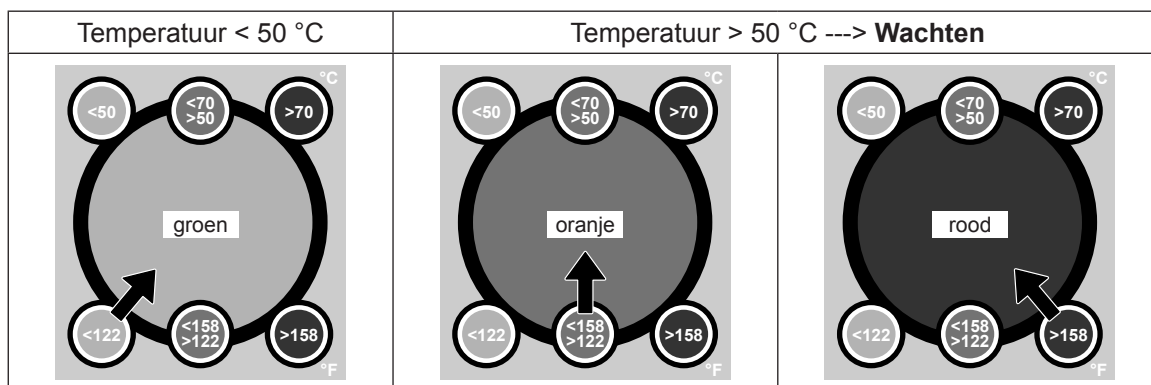
WAARSCHUWING!
Gevaar van verbranding!

Het water in het kalkopvangreservoir kan direct na de stoomopwekking tot 95 °C heet zijn. Houd u daarom aan de volgende instructie: Draag isolerende handschoenen en open de aftapklep voorzichtig.

Opmerking: Als er geen water uit de open aftapkraan stroomt, is de afvoer in het kalkopvangreservoir verstopt en kan het water in het kalkopvangreservoir niet worden afgetapt. Wacht in dat geval tot de temperatuurweergavestrip op het kalkopvangreservoir "<50 °C" aangeeft, voordat u het kalkopvangreservoir (dat nog met water gevuld is) demonteert.


Opmerking: Bij apparaten die zijn uitgerust met de optionele aftapklep voor het kalkopvangreservoir sluit u de aftapkraan op het kalkopvangreservoir en verwijdert u de slang van de aftapkraan.

4. Wacht totdat de temperatuurweergavestrip op het kalkopvangreservoir "<50 °C" aangeeft (weergaveveld op de temperatuurweergavestrip is groen).

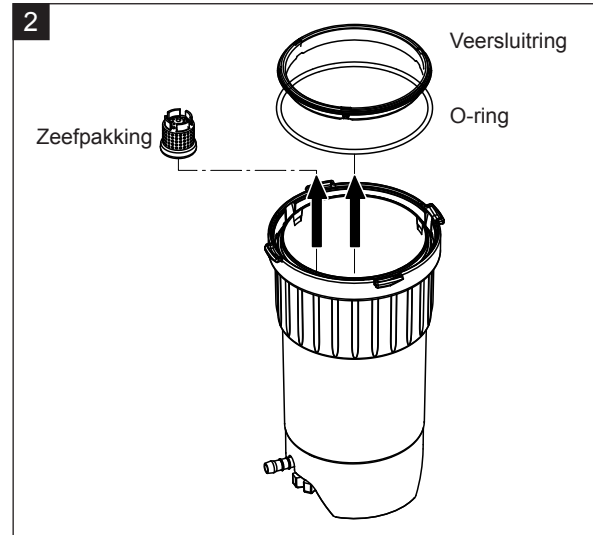
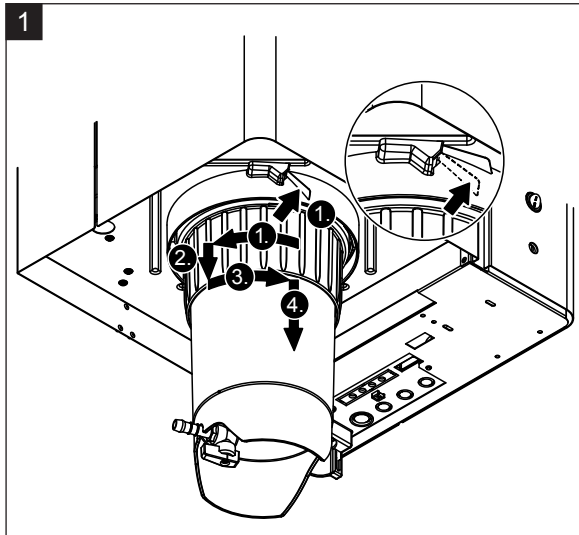


6.4.2 Demontage en montage van het kalkopvangreservoir

Demontage

 **WAARSCHUWING!**
Gevaar van verbranding!

Controleer voorafgaand aan de demontage van het kalkopvangreservoir of het reservoir geleegd is en het weergaveveld op de temperatuurweergavetrip "<50°C" aangeeft.

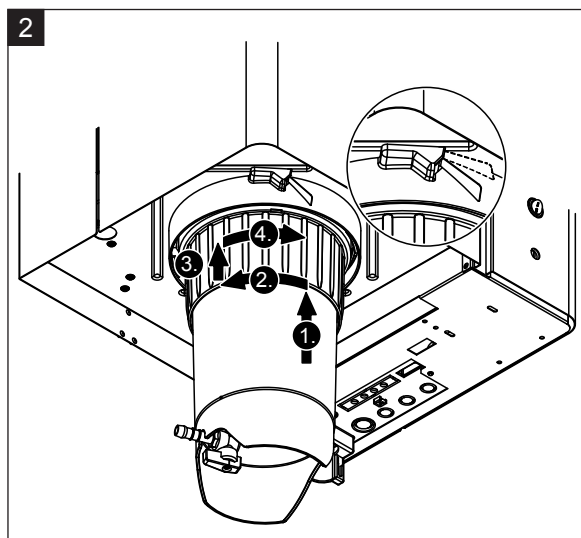
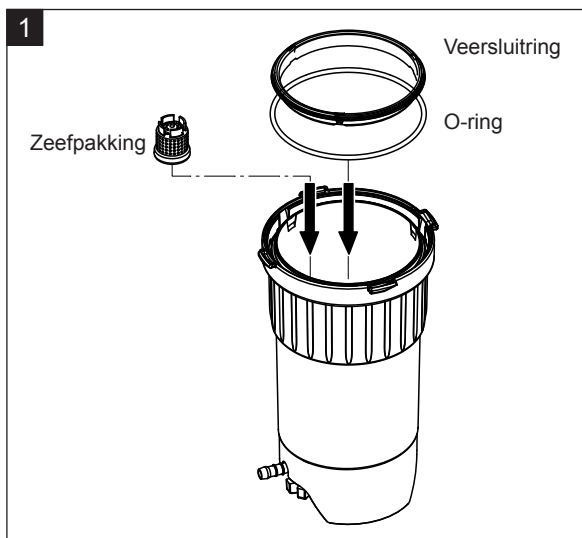


1. Druk de pen van het snapslot aan het kalkopvangreservoir naar boven en draai de sluitring van het kalkopvangreservoir rechtop tot aan de aanslag (1.). Trek de sluitring vervolgens tot aan de aanslag naar onderen (2.) en draai de ring dan linksom tot aan de aanslag (3.). Demonteer het kalkopvangreservoir naar onderen toe (4.)
2. Demonteer de O-ring, de veersluitring en de zeefpakking.

Montage

Voorafgaand aan de montage:

- Controleer het kalkopvangreservoir, de O-ring, de veersluitring en de zeefpakking op beschadigingen en vervang, indien nodig, defecte onderdelen. Het is raadzaam de afdichtingen van het kalkopvangreservoir bij iedere onderhoudsbeurt te vervangen; hiervoor is een onderhoudskit leverbaar (zie de reserveonderdelenlijst).
- Verwijder vuil uit de borgring onder in het apparaat en reinig de ring met een schone doek.



OPGELET!

Gebruik voor de montage van het kalkopvangreservoir in geen geval vet! Gebruik indien nodig alleen handzeep om de O-ring, de veersluitring en de groeven in de borgring te smeren.

1. Plaats de zeefpakking in de daarvoor bedoelde uitsparing in het kalkopvangreservoir en druk de pakking aan totdat hij vergrendelt. Monteer vervolgens de O-ring en veersluitring in de borgring van het kalkopvangreservoir.
2. Positioneer de sluitring van het kalkopvangreservoir op de moeren in de borgring. Schuif het kalkopvangreservoir van onderen naar boven tot aan de aanslag in de borgring (1.). Draai vervolgens de sluitring rechtsom tot de aanslag (2.), schuif dan de sluitring tot de aanslag naar boven (3.) en draai linksom tot het snapslot vergrendelt (4.).
3. Sluit de aftapkraan op het kalkopvangreservoir.

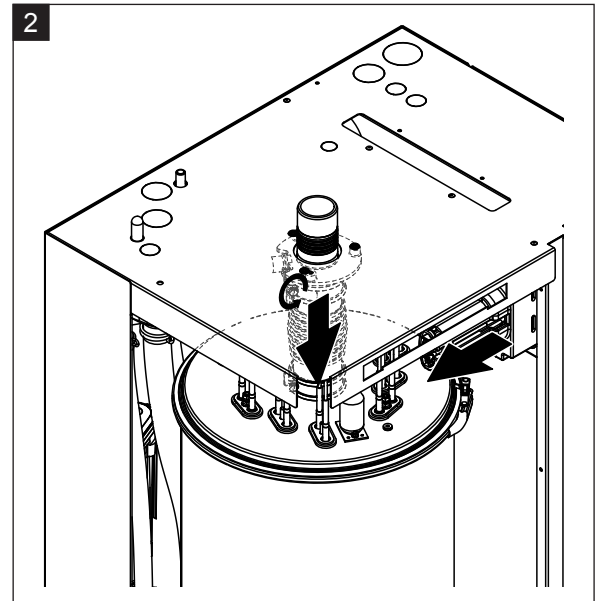
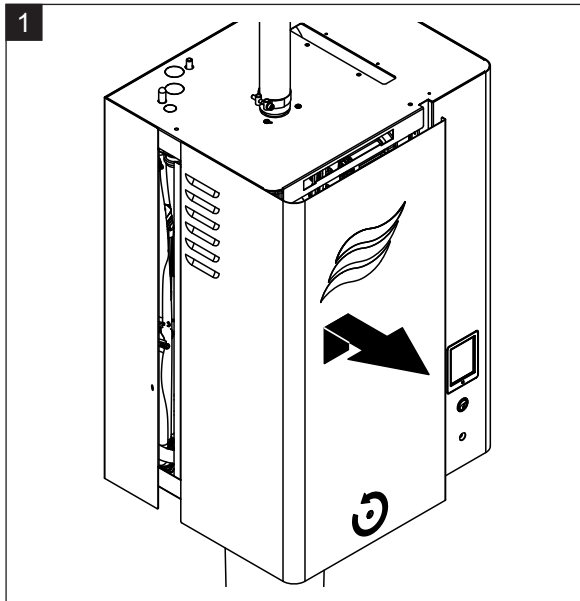
Opmerking: Bij apparaten die zijn uitgerust met de optionele aftapklep voor het kalkopvangreservoir: Sluit de afvoerslang aan op de aftapkraan op het kalkopvangreservoir en open de aftapkraan.

6.4.3 Demontage en montage van de stoomcilinder

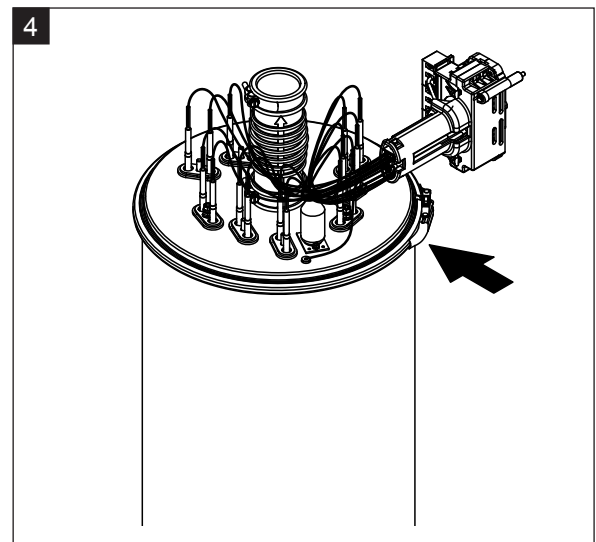
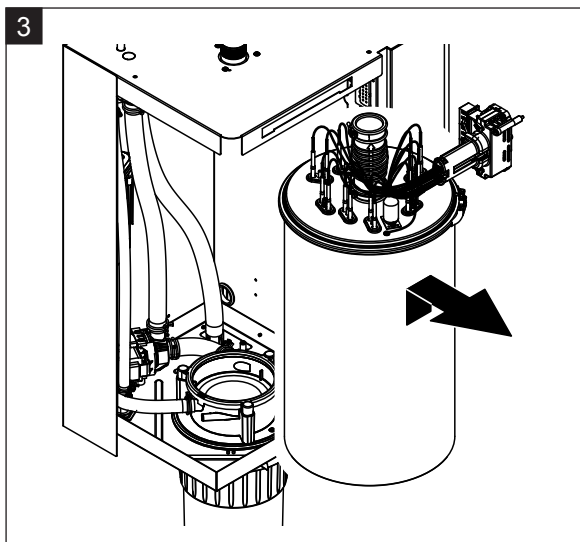


WAARSCHUWING!
Gevaar van verbranding!

Controleer voorafgaand aan de demontage van de stoomcilinder of de cilinder gelegeerd is en zo ver is afgekoeld dat er geen gevaar van verbranding bestaat.



1. Maak de schroef van de afdekplaat aan de voorzijde van het apparaat aan de kant van de stoomcilinder los en verwijder de afdekplaat.
2. Maak de bovenste slangklem van het stoomaansluitstuk los en trek het stoomaansluitstuk naar onderen van de stoomaansluiting in het behuizingsdeksel af. Maak vervolgens de twee schroeven van de stekker van de verwarmingskabel los en trek deze stekker van de connector.



- Til de stoomcilinder voorzichtig uit de koppelingsmof omhoog en demonteer de cilinder vanaf de voorzijde.

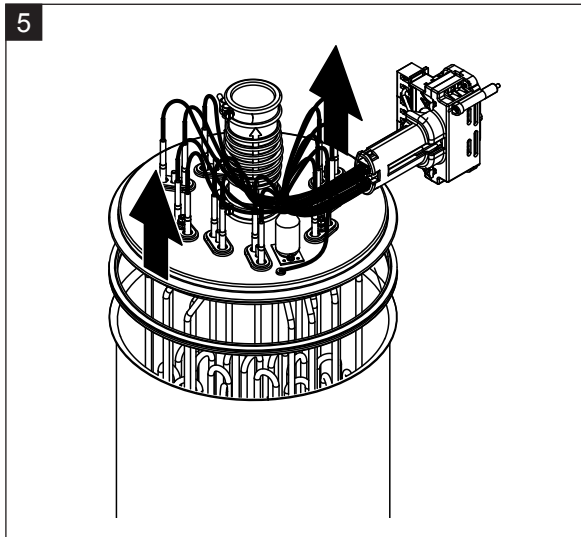


OPGELET!

Zet de stoomcilinder voorzichtig neer om beschadiging van de aansluittrechter onder aan de stoomcilinder te voorkomen!

- Maak de klemring van het stoomcilinderdeksel los.

5



- Til het deksel met verwarmingsstaven voorzichtig omhoog.



OPGELET!

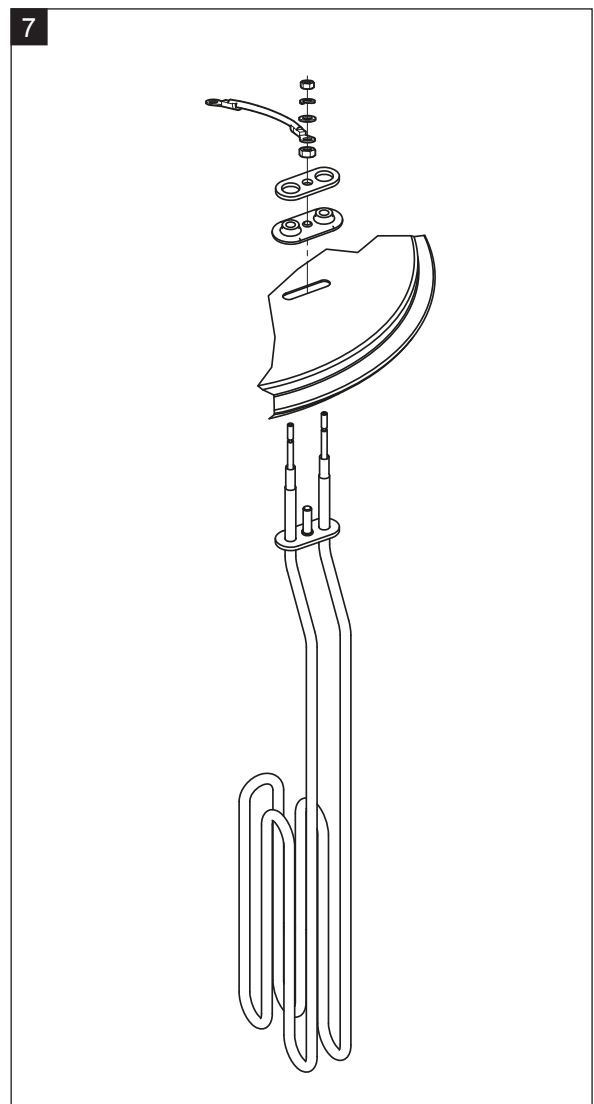
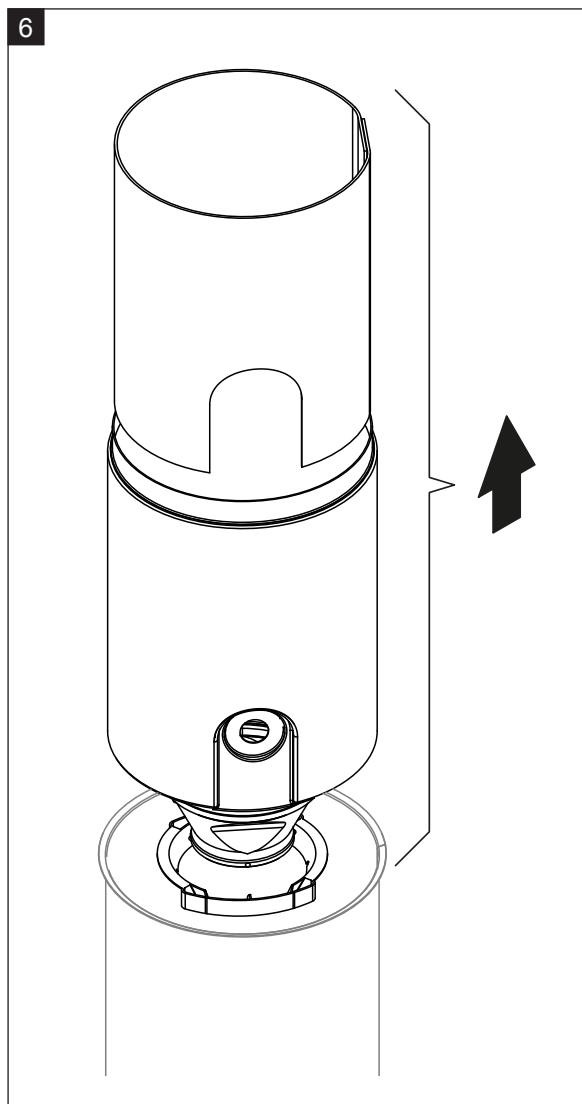
Hanteer het gedemonteerde deksel voorzichtig om beschadiging van de verwarmingsstaven te voorkomen!

Opmerking: Als het deksel wegens ernstige verkalking (onderhoudsinterval overschreden) niet kan worden opgetild, plaatst u de stoomcilinder in een met mierenzuur (8%) gevulde bak totdat het deksel kan worden opgetild.



OPGELET!

Neem de instructies voor de reinigingsmiddelen in acht!



6. Maak de trechterpakking zo nodig eerst door lichte draaibewegingen los en verwijder vervolgens de trechterpakking en het keerschot van boven af uit de stoomcilinder. Neem vervolgens de trechterpakking uit de trechter.
7. Indien bij het onderhoud een of meerdere verwarmingsstaven moeten worden vervangen:
 - Noteer eerst de kabelbezetting in de verwarmingskabelstekker en de positie van de verwarmingsstaaf.
 - Maak vervolgens de kabel in de verwarmingskabelstekker los en verwijder deze.
 - Maak de moeren op de bevestigingsflens van de betreffende verwarmingsstaaf los en demonteer de verwarmingsstaaf.
 - Monteer een nieuwe verwarmingsstaaf en sluit de aansluitkabel volgens de aantekening van stap 1 aan.

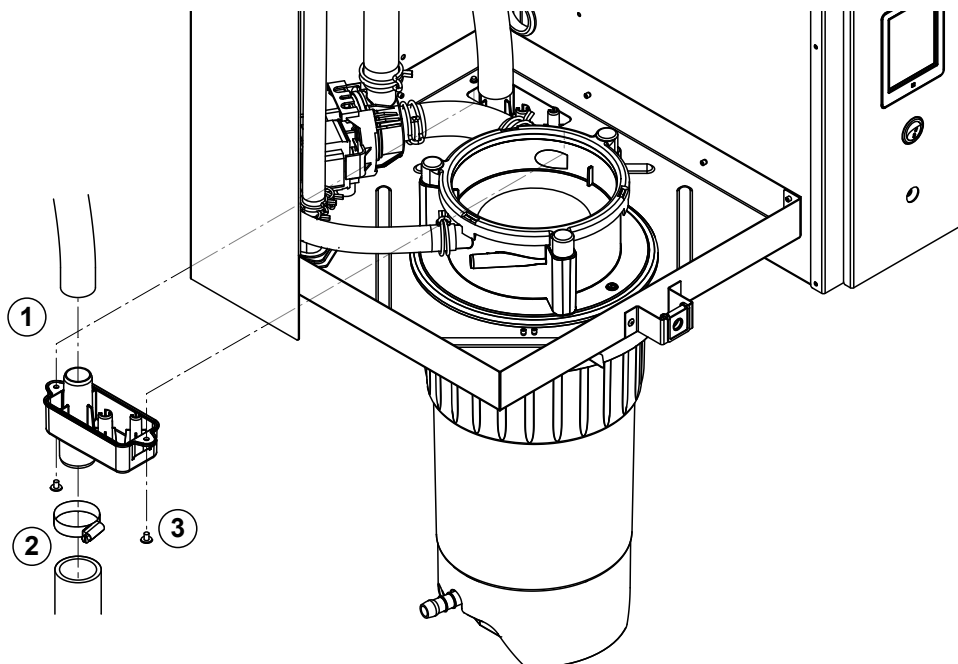
Assemblage en montage van de stoomcilinder

De assemblage van de stoomcilinder verloopt in omgekeerde volgorde van de demontage. Neem de volgende instructies in acht:

- Voer de montage van eventueel gedemonteerde verwarmingsstaven in het stoomcilinderdeksel volgens de afbeelding bij stap 7. Let erop dat u de verwarmingsstaven correct positioneert en de kabels correct (volgens de aantekening) aansluit op de verwarmingskabelstekker.
- Breng vóór de montage van het stoomcilinderdeksel Duro-pakking aan in de rand van het deksel. De Duro-pakking moet schoon en onbeschadigd zijn (indien nodig vervangen).
- Controleer vóór de montage van de stoomcilinder in het apparaat de O-ring in de koppelingsmof en de veersluitring op beschadigingen en vervang ze, indien nodig.
- Bevochtig de O-ring in de koppelingsmof vóór de montage van de stoomcilinder met water (geen vet of olie gebruiken), schuif vervolgens de stoomcilinder in de koppelingsmof en duw hem tot de aanslag naar beneden.
- Lijn de stoomcilinder correct uit in het apparaat en bevestig de cilinder met klemband.
- Schuif het stoomaansluitstuk op de stoomaansluiting en bevestig het met de slangklem. Een lekkend stoomaansluitstuk kan tot vochtschade binnen in het apparaat leiden.
- Plaats de verwarmingskabelstekker in de connector en bevestig de stekker met de twee schroeven.

6.4.4 Demontage en montage van de afvoerbeker

Om de afvoerbeker te kunnen demonteren moet eerst de stoomcilinder worden gedemonteerd (zie [Hoofdstuk 6.4.3](#)).

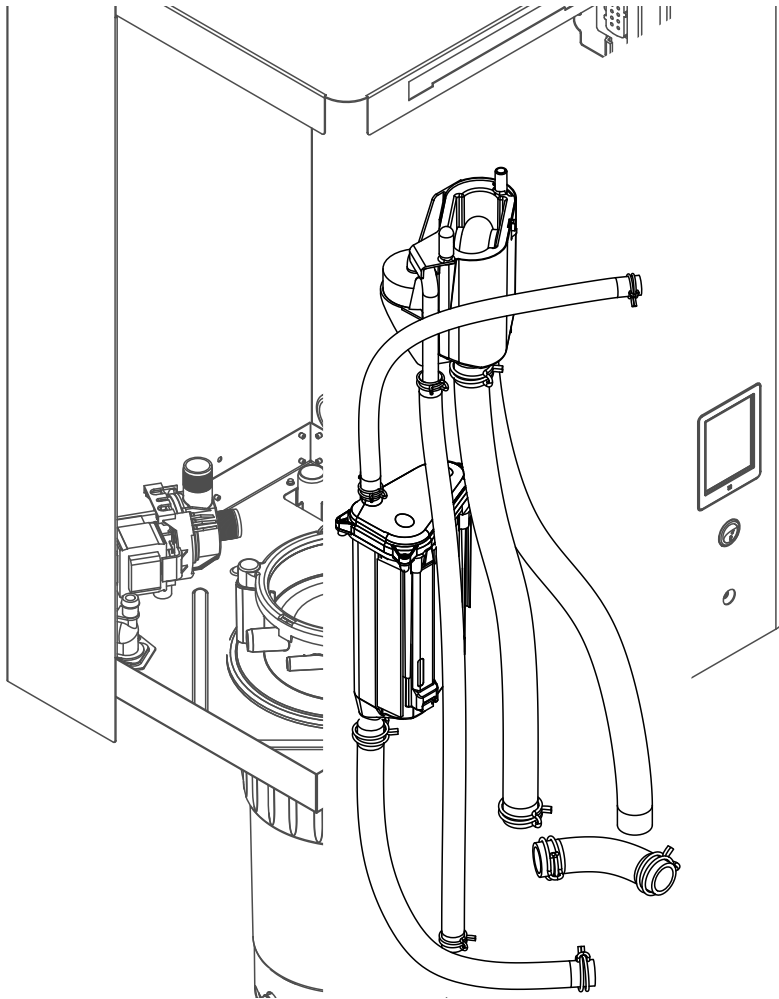


1. Trek de afvoerslang van de aansluiting op de afvoerbeker af.
2. Maak de slangklem onder aan de waterafvoerslang los en trek de waterafvoerslang van de aansluiting op de afvoerbeker af.
3. Maak de twee schroeven met een schroevendraaier los en verwijder de afvoerbeker naar onderen toe.

De **montage** van de afvoerbeker verloopt in omgekeerde volgorde van de demontage.

6.4.5 Demontage en montage van de vulbeker, de niveau-eenheid en de slangen

Om de vulbeker, niveau-eenheid en de slangen te kunnen demonteren moet eerst de stoomcilinder worden gedemonteerd (zie [Hoofdstuk 6.4.3](#)).

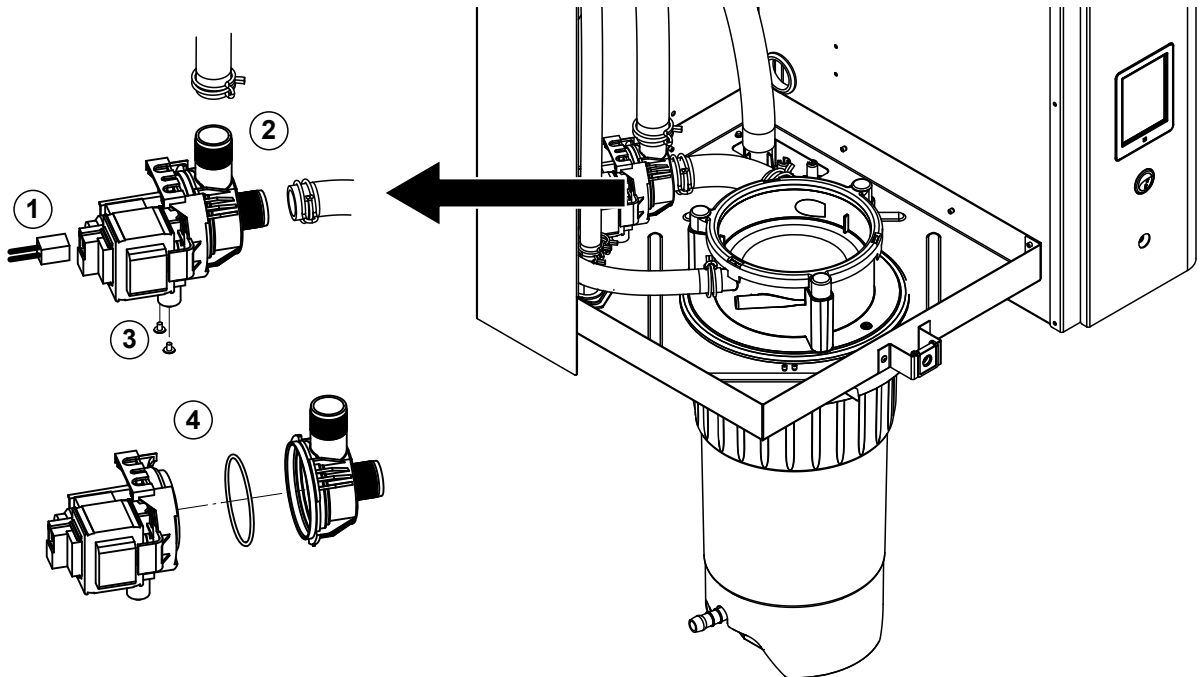


1. Maak de slangklemmen los en trek alle slangen in het apparaat van hun aansluitingen af en verwijder ze uit het apparaat.
Opmerking: De slangen aan de vulbeker kunnen ook samen met de vulbeker worden gedemonteerd (zie de afbeelding) en pas na de demontage van de aansluitingen op de vulbeker af worden getrokken.
2. Trek de vergrendelclip van de vulbeker **voorzichtig** naar voren, trek de vulbeker tot de aanslag naar onderen en verwijder de beker naar voren toe.
3. Verwijder voorzichtig de twee niveaukaarten (kaart links met LED's). Trek vervolgens de vergrendelclip van de niveau-eenheid **voorzichtig** naar voren, schuif de niveau-eenheid tot de aanslag naar boven en verwijder de eenheid vanaf de voorzijde.

De **montage** van de vulbeker, niveau-eenheid, niveaukaarten en de slangen verloopt in omgekeerde volgorde van de demontage. Positioneer alle slangen vóór het bevestigen met de slangklemmen zodanig dat ze niet verdraaid zijn. Bevestig bij apparaten zonder kalkopvangreservoir de ledigingsslang opnieuw met de nippel op de behuizing.

6.4.6 Demontage en montage van de aftappomp.

Om de aftappomp te kunnen demonteren moet eerst de stoomcilinder worden gedemonteerd (zie [Hoofdstuk 6.4.3](#)).

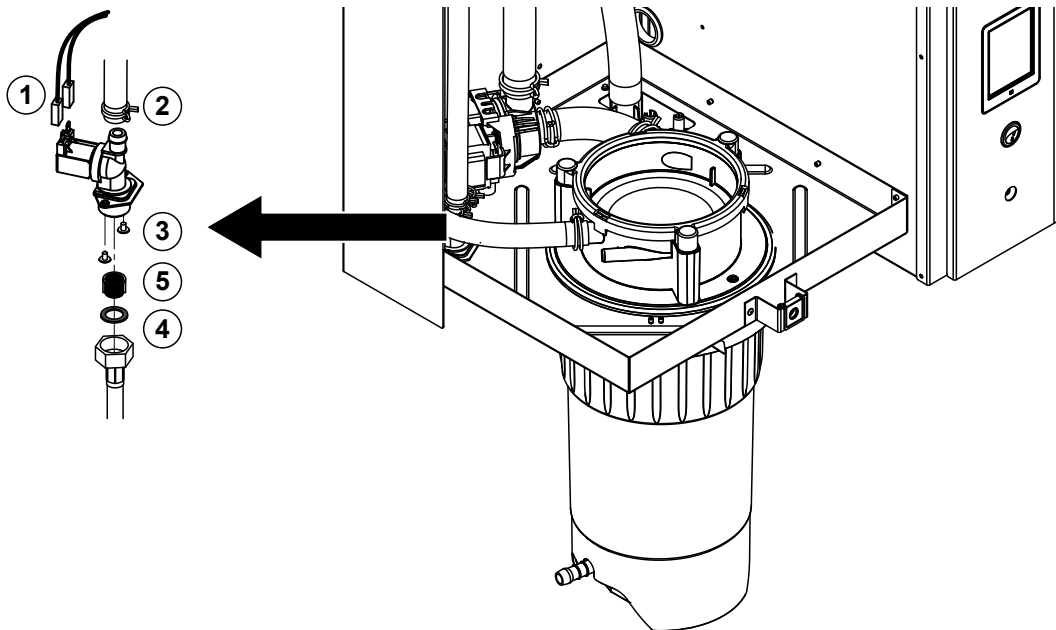


1. Trek de elektrische kabels uit de aansluitingen (polariteit van de elektrische kabels hoeft niet in acht te worden genomen).
2. Maak de slangklemmen los en verwijder de slangen uit hun aansluitingen.
3. Maak de twee schroeven onder aan de behuizing los met een kruiskopschroevendraaier en verwijder de aftappomp naar boven toe uit het apparaat.
4. Elektromotor en pomp scheiden: Til de vergrendelpen van de bajonetsluiting voorzichtig omhoog, draai pomp en elektromotor tegen elkaar aan en scheid ze. Demonteer de O-ring.

De **assemblage** en de **montage** van de aftappomp verlopen in omgekeerde volgorde van de demontage. Controleer vóór de assemblage van de pomp de O-ring op beschadigingen en vervang de ring, indien nodig. Schuif vervolgens de O-ring op de centrering en bevochtig de ring met water.

6.4.7 Demontage en montage van de inlaatklep

Om de inlaatklep te kunnen demonteren moet eerst de stoomcilinder worden gedemonteerd (zie [Hoofdstuk 6.4.3](#)).

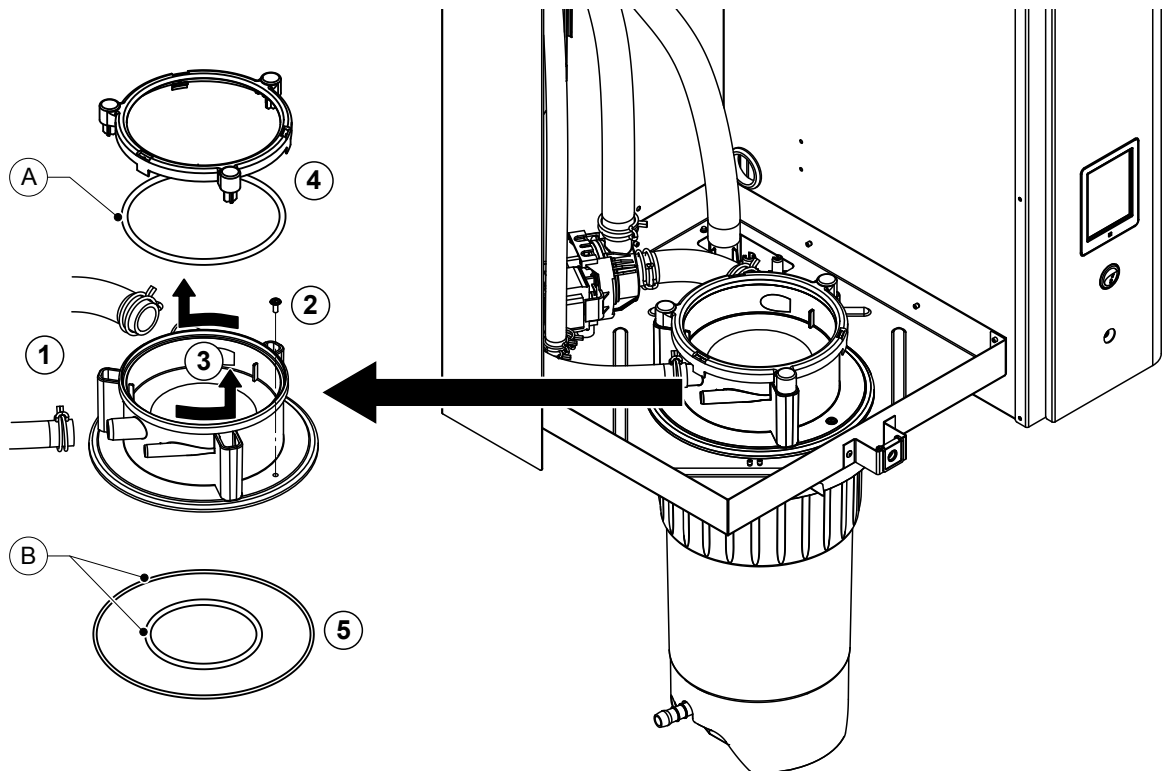


1. Trek de elektrische kabels uit de aansluitingen (polariteit van de elektrische kabels hoeft niet in acht te worden genomen).
Belangrijk: Bij meervoudige kleppen (apparaten met hoge regelnaauwkeurigheid of met de optie voor afvoerwaterkoeling) moet worden gewaarborgd dat de aansluitkabels weer op dezelfde kleppen worden aangesloten (noteer de bezetting).
2. Maak de slangklem(men) los en trek de slang(en) van de aansluiting(en) af.
3. Maak de watertoevoerslang los en demonteer de toevoerslang.
4. Maak de twee schroeven onder aan de behuizing los met een kruiskopschroevendraaier en demonteer de inlaatklep.
5. Demonteer de zeefpakking met een langbektang.

De montage van de inlaatklep verloopt in omgekeerde volgorde van de demontage. Controleer vóór de montage of de zeefpakking weer in de inlaatklep gemonteerd is.

6.4.8 Demontage en montage van de koppelingsmof

Om de koppelingsmof te kunnen demonteren moet eerst de stoomcilinder worden gedemonteerd (zie [Hoofdstuk 6.4.3](#)).

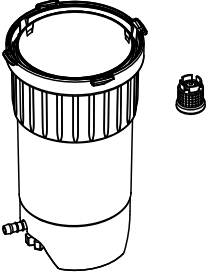
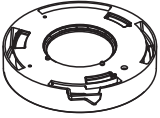
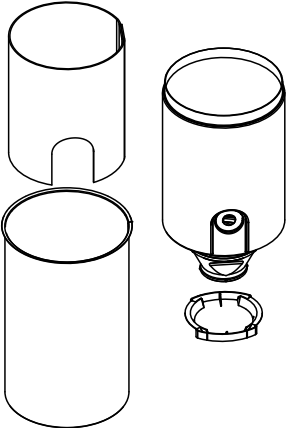
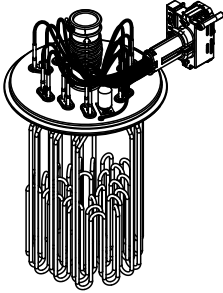


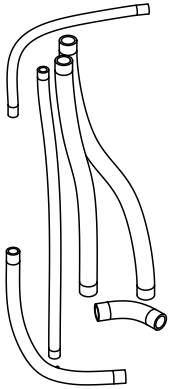

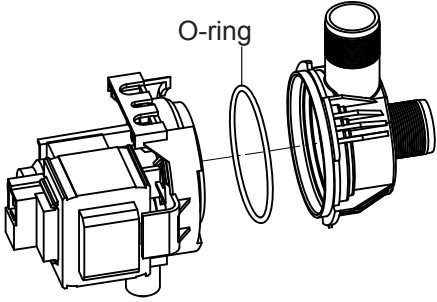
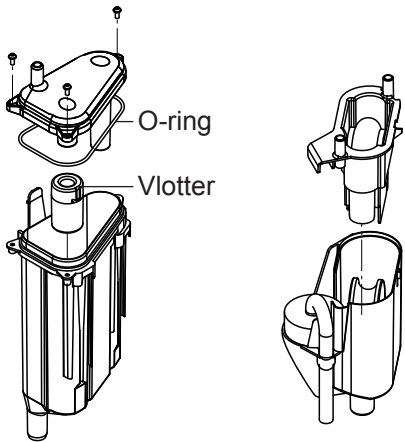
1. Maak de slangklemmen los en verwijder de slangen uit hun aansluitingen.
2. Maak de schroef los waarmee de koppelingsmof aan de bodem van de behuizing bevestigd is.
3. Draai de koppelingsmof linksom tot aan de aanslag en verwijder de koppelingsmof naar boven toe uit het apparaat.
4. Demonteer de veersluitring en de O-ring.
5. Demonteer de O-ringen onder in de koppelingsmof.

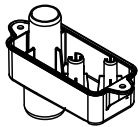
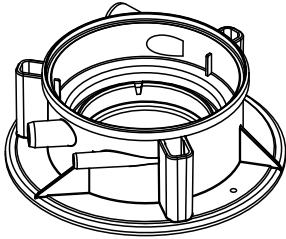
De montage van de koppelingsmof verloopt in omgekeerde volgorde van de demontage. Controleer vóór de montage van de koppelingsmof de O-ringen en de veersluitring op beschadigingen en vervang ze, indien nodig.

Opmerking: Vet de O-ring met PTFE-coating "A" niet in. Het is echter raadzaam de O-ringen "B" in te vetten met siliconenvrij vet om de montage van de koppelingsmof te vereenvoudigen.

6.5 Instructies voor de reiniging van de apparaatonderdelen

Apparaatonderdelen	Wat, hoe en waarmee reinigen
<p>Kalkopvangreservoir</p> 	<ul style="list-style-type: none"> • Verwijder de kalk uit het kalkopvangreservoir en verwijder eventuele kalkafzettingen in het kalkopvangreservoir voorzichtig met een borstel (geen staalborstel gebruiken). • Vul bij ernstige verkalking het kalkopvangreservoir met een mierenzuuroplossing van 8 procent (neem de veiligheidsinstructies in Hoofdstuk 6.6 in acht) en laat de oplossing inwerken, totdat de kalklaag opgelost is. • Was het kalkopvangreservoir vervolgens met een handwarme zeepoplossing en spoel het reservoir dan grondig uit met schoon water.
<p>Borgring kalkopvangreservoir</p> 	<ul style="list-style-type: none"> • Wrijf eventuele kalkafzettingen af met een vochtige doek zonder reinigingsmiddel. • Controleer de borgring op scheuren en vervang deze indien nodig.
<p>Stoomcilinder/stoomcilinderpakking</p> 	<ul style="list-style-type: none"> • Verwijder eventuele kalkafzettingen in de componenten voorzichtig met een borstel (geen staalborstel gebruiken). • Laat de stoomcilinder en stoomcilinderpakking bij ernstige verkalking weken in een mierenzuuroplossing van 8 procent (neem de veiligheidsinstructies in Hoofdstuk 6.6 in acht), totdat de kalklaag opgelost is. • Was de onderdelen vervolgens met een handwarme zeepoplossing en spoel het reservoir dan grondig uit met schoon water.
<p>Verwarmingsstaven</p> 	<ul style="list-style-type: none"> • Deksel met ingebouwde verwarmingsstaven tot ca. 2 cm onder de dekselrand laten weken in een vat met een mierenzuuroplossing van 8 procent (neem de veiligheidsinstructies in Hoofdstuk 6.6 in acht). Laten het zuur inwerken, totdat de kalklaag opgelost is. Opmerking: De verwarmingsstaven hoeven niet volledig kalkvrij te zijn. • Spoel de verwarmingsstaven vervolgens met schoon water grondig af. <p>LET OP! Zorg ervoor dat de elektrische aansluitingen droog blijven.</p> <p>LET OP! Verwijder de kalklaag op de verwarmingsstaven in geen geval met gereedschap (schroevendraaier, schaaft, enz.) of de laag weg te hakken. De verwarmingsstaven kunnen daardoor beschadigd raken.</p>

Apparaatonderdelen	Wat, hoe en waarmee reinigen
<p>Slangen</p> 	<ul style="list-style-type: none"> • Maak eventuele kalkafzettingen in de slangen los door de slangen voorzichtig te verdraaien en te walsen en spoel vervolgens de slangen grondig uit met warm water.
<p>Inlaatklep</p>  <p>Zeef</p>	<ul style="list-style-type: none"> • Verwijder eventuele kalkafzettingen in de inlaatklep en de zeef voorzichtig met een borstel (geen staalborstel gebruiken). • Was de inlaatklep en de zeef met een handwarme zeepoplossing en spoel ze vervolgens grondig af met schoon water. <p>Laat de inlaatklep vóór de assemblage droog worden!</p>
<p>Aftappomp</p>  <p>O-ring</p>	<ul style="list-style-type: none"> • Verwijder eventuele kalkafzettingen in de pompbehuizing en op het pompwiel voorzichtig met een borstel (geen staalborstel gebruiken). • Wrijf het pompwiel vervolgens schoon met een vochtige doek. Was de pompbehuizing met een handwarme zeepoplossing en spoel hem grondig af met schoon water. <p>Laat de aftappomp vóór de assemblage droog worden!</p>
<p>Niveau-eenheid en vulbeker</p>  <p>O-ring</p> <p>Vlotter</p>	<ul style="list-style-type: none"> • Demonteer de niveau-eenheid en de vulbeker. • Verwijder de niveauplatten uit de niveau-eenheid en controleer ze op eventuele kalksporen of corrosie aan de achterzijde. Vervang ze indien nodig. • Verwijder eventuele kalkafzettingen in de inlaatklep en de zeef voorzichtig met een borstel (geen staalborstel gebruiken). Laat bij ernstige verkalking de niveau-eenheid en de vulbeker weken in een mierenzuuroplossing van 8 procent (neem de veiligheidsinstructies in Hoofdstuk 6.6 in acht), totdat de kalklaag opgelost is. • Was de niveau-eenheid en de vulbeker vervolgens met een handwarme zeepoplossing en spoel ze dan grondig uit met schoon water. • Zet de niveau-eenheid inclusief de niveau-printplaten en de vulbeker opnieuw in elkaar.

Apparaatonderdelen	Wat, hoe en waarmee reinigen
<p>Afvoerbeker</p> 	<ul style="list-style-type: none"> • Verwijder eventuele kalkafzettingen in de afvoerbeker voorzichtig met een borstel (geen staalborstel gebruiken). Laat de afvoerbeker bij ernstige verkalking weken in een mierenzuuroplossing van 8 procent (neem de veiligheidsinstructies in Hoofdstuk 6.6 in acht), totdat de kalklaag opgelost is. • Was de afvoerbeker vervolgens met een handwarme zeepoplossing en spoel de beker dan grondig uit met schoon water.
<p>Koppelingsmof</p> 	<ul style="list-style-type: none"> • Verwijder eventuele kalkafzettingen in de koppelingsmof en de aansluitingen voorzichtig met een borstel (geen staalborstel gebruiken). Laat de koppelingsmof bij ernstige verkalking weken in een mierenzuuroplossing van 8 procent (neem de veiligheidsinstructies in Hoofdstuk 6.6 in acht), totdat de kalklaag opgelost is. • Was de koppelingsmof vervolgens met een handwarme zeepoplossing en spoel hem dan grondig uit met schoon water.
<p>Apparaatinterieur (alleen aan de waterzijde)</p>	<p>Wrijf de binnenkant van het apparaat schoon met een vochtige doek zonder reinigingsmiddel.</p> <p>OPGELET! Zorg ervoor dat de elektrische aansluitingen en de elektronische componenten droog blijven!</p>

6.6 Instructies voor de reinigingsmiddelen

Gebruik voor de reiniging **uitsluitend de in de tabel vermelde reinigingsmiddelen**. Het gebruik van desinfectiemiddelen is alleen toegestaan als ze geen giftige resten achterlaten. De onderdelen moeten in elk geval na de reiniging grondig met water worden gespoeld.

 **WAARSCHUWING!**
Gevaar van verbranding!

Mierenzuur is weliswaar ongevaarlijk voor de huid, maar is schadelijk voor de slijmvliezen. Bescherm de ogen en luchtwegen daarom tegen contact met het zuur of zuurdampen (veiligheidsbril dragen, het werk uitvoeren in een goed geventileerde ruimte of buiten).

 **OPGELET!**

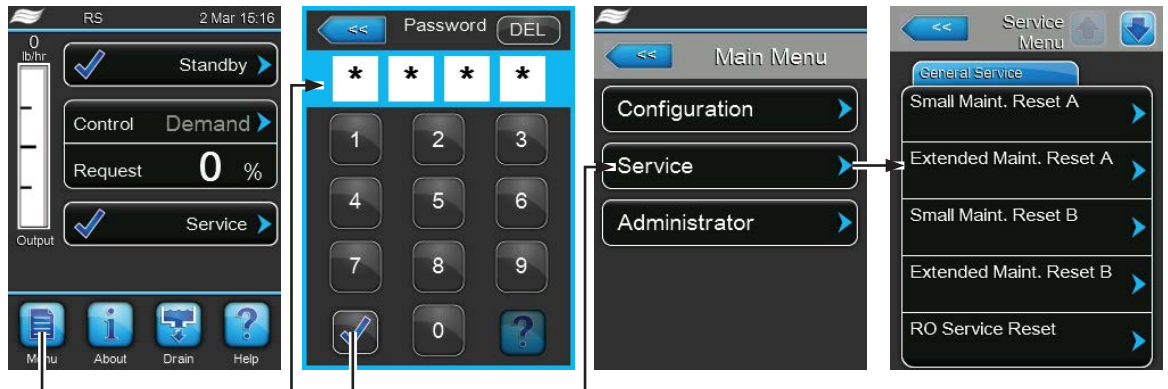
Gebruik voor de reiniging **geen oplosmiddelen, gearomatiseerde of gehalogeniseerde koolwaterstoffen of andere agressieve stoffen**, aangezien dit de apparaatonderdelen kan beschadigen.

Het is van het grootste belang om de gebruiks- en veiligheidsinstructies voor de reinigingsmiddelen te lezen en in acht te nemen. In het bijzonder: informatie over persoonlijke bescherming, milieubescherming en eventuele gebruiksbepalingen.

6.7 Onderhoudstellers resetten

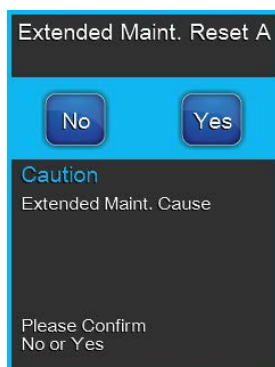
Wanneer "klein onderhoud" of "groot onderhoud" moet worden uitgevoerd, moeten respectievelijk de overeenkomstige onderhoudsmelding en de betreffende onderhoudsteller (voor module A, module B of beide) worden gereset. Voer daartoe de volgende procedure uit:

1. Selecteer in het submenu "Service" de resetfunctie in kwestie.



Wachtwoord: **8808**

2. Het reset-dialogscherm verschijnt:



- Druk op **<Yes>** om de betreffende onderhoudsteller te resetten. De desbetreffende onderhoudsmelding en onderhoudsteller worden gereset.
- Druk op **<No>**, als het onderhoud nog niet is uitgevoerd en u de resetprocedure wilt annuleren. De besturing keert terug naar het submenu "Service".

6.8 Software- en firmware-updates uitvoeren

Ga als volgt te werk om de regelsoftware of de firmware van de stuurkaarten te updaten:

1. Schakel de apparaatschakelaar voor op de stoomluchtbevochtiger uit. Schakel daarna de spanningsvoorziening naar de stoomluchtbevochtiger uit via de externe scheidingsschakelaar en beveilig de scheidingsschakelaar in de uit-stand tegen onbedoeld inschakelen.
2. Ontgrendel de afdekplaat aan de voorzijde aan de elektronicazijde van de stoomluchtbevochtiger en verwijder de afdekplaat.
3. Draai het plateau met de scherm- en bedieningseenheid 90° naar buiten toe.
4. Steek een met FAT32 geformatteerde USB-geheugenstick met de betreffende updateprogramma's voorzichtig in de USB-interface op de besturingsprint. Controleer of de gebruikte USB-geheugenstick niet langer dan 75 mm is.
Opmerking: Om een software-update te kunnen uitvoeren voor de besturing of een van de stuurkaarten moeten de geldige updatebestanden zich op het bovenste niveau buiten een map op de USB-geheugenstick bevinden. Anders verschijnt bij het uitvoeren van de updatefunctie een overeenkomstige foutmelding.
5. Sluit het draaiplateau met de scherm- en bedieningseenheid. Plaats vervolgens de afdekplaat aan de elektronicazijde van de stoomluchtbevochtiger terug en vergrendel de plaat met de schroef.
6. Trek de zekering op de externe scheidingsschakelaar los en zet de scheidingsschakelaar in de aan-stand, om de spanningsvoorziening van de stoomluchtbevochtiger weer in te schakelen.
7. Schakel de apparaatschakelaar voor op de stoomluchtbevochtiger in.
8. Druk als het standaardbedrijfsscherm verschijnt op de knop **<Menu>** en voer daarna het wachtwoord (8808) in.
9. Selecteer in het submenu "Administrator" het tabblad "Software Update" en selecteer daarna de gewenste updatefunctie:
 - Selecteer "**Software Update**" om de regelsoftware te updaten,
 - Selecteer "**Driver A Update**" om de firmware van de stuurkaart van module A te updaten,
 - Selecteer "**Driver B Update**" om de firmware van de stuurkaart van module B te updaten (alleen bij dubbele apparaten en bij grote apparaten met twee cilinders).
 - Selecteer "**Driver RO Update**" om de firmware van de stuurkaart van de optionele omgekeerdeosmose-installatie te updaten (alleen mogelijk wanneer de Condair RS voor gebruik met een Condair RO-A omgekeerdeosmose-installatie is geconfigureerd).

De update start. Tijdens de updateprocedure verschijnt er een voortgangsbalk op het scherm. Na beëindiging van de procedure verschijnt het standaardbedrijfsscherm weer.



OPGELET!

Onderbreek een gestarte software- of firmware-update niet. Wacht totdat de update voltooid is. Bij beschadigde besturingssoftware of stuurkaartfirmware kan het zo zijn dat de bevochtiger niet meer in bedrijf kan worden genomen.

Opmerking: Als een software-update onbedoeld onderbroken is, zal de bevochtiger niet werken. De software-update kan echter worden voortgezet door de USB-geheugenstick in de USB-poort van het bedieningspaneel te laten en de bevochtiger uit en weer in te schakelen. De besturing herkent dat de software niet correct geïnstalleerd is en start automatisch opnieuw de updateprocedure.

10. Herhaal de stappen 1 tot en met 3 om de USB-geheugenstick te verwijderen.
11. Sluit het draaiplateau met de scherm- en bedieningseenheid. Plaats vervolgens de afdekplaat aan de elektronicazijde van de stoomluchtbevochtiger terug en vergrendel de plaat met de schroef.
12. Herhaal de stappen 6 tot en met 7, om de stoomluchtbevochtiger weer in te schakelen.

7 Storingsoplossing

7.1 Belangrijke instructies voor het oplossen van storingen

Kwalificaties van personeel

Storingen mogen uitsluitend door **daartoe bevoegd, opgeleid en door de eigenaar gemachtigd gekwalificeerd personeel** worden verholpen.

Storingen die te maken hebben met de elektrische installatie mogen uitsluitend door een elektricien of door de klant gemachtigde gekwalificeerd personeel worden verholpen.

Algemeen

Gebruik voor de vervanging van defecte componenten uitsluitend originele reserveonderdelen van Condair.

Veiligheid

Voordat wordt begonnen met werkzaamheden om storingen op te lossen, moet de Condair RS buiten werking worden gesteld en worden losgekoppeld van het stroomnet (zie [Hoofdstuk 4.5](#)).



GEVAAR!

Controleer of de voedingsspanning naar de Condair RS onderbroken is (controleer met een spanningszoeker) en of de afsluitkraan in de watertoevoerleiding gesloten is.



OPGELET!

De elektronische componenten binnen in de besturingskast van de Condair RS zijn zeer gevoelig voor elektrostatische ontladingen.

Houd u daarom aan de volgende instructie: Tref maatregelen tegen beschadiging door elektrostatische ontlading (ESD-beveiliging), voordat u met reparatiewerkzaamheden aan het elektrische materieel van de Condair RS begint.

7.2 Storingmeldingen

Storingen die door de besturing worden gedetecteerd, worden gesignaleerd door een overeenkomstige waarschuwing melding (bedrijf nog mogelijk) of foutmelding (bedrijf alleen nog beperkt of niet meer mogelijk) in het onderhouds- en storingsweergaveveld van het standaardbedrijfsscherm.

Waarschuwing



Kortdurende storingen tijdens het bedrijf (bijv. een korte onderbreking van de watertoevoer) of storingen die geen schade in de installatie kunnen aanrichten, worden gesignaleerd met een waarschuwing. **Als de oorzaak van de storing binnen een bepaalde tijd verdwijnt, wordt de waarschuwing automatisch gewist**; zo niet, wordt een foutmelding weergegeven.

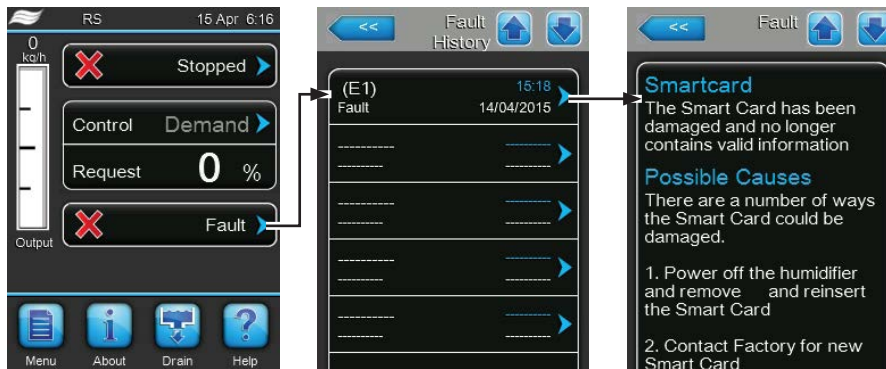
Opmerking: Waarschuwing meldingen kunnen ook worden weergegeven via het onderhoudsrelais van de bedrijfs- en storingstelecommunicatie. Daartoe moet het weergeven van meldingen worden ingeschakeld in het communicatiemenu van de besturingssoftware (zie [Hoofdstuk 5.4.5](#)).

Fout



Bedrijfsstoringen die verder bedrijf onmogelijk maken of leiden tot schade aan de installatie, worden gesignaleerd met een foutmelding, waarbij tegelijkertijd de rode LED onder de melding brandt. Als een dergelijke storing zich voordoet, is de werking van de Condair nog maar in beperkte mate mogelijk of wordt de Condair RS **stopgezet**.

Door op het onderhouds- en storingsweergaveveld te drukken geeft u de foutenlijst met de op dat moment actieve storingsmeldingen weer. Door op de betreffende fout te drukken kunt u nadere informatie over de storing bekijken (zie de afbeelding uiterst rechts).



7.3 Storingslijst

De oorzaak van de meeste storingen is niet een storing in de werking van het apparaat, maar veelal ondeskundig uitgevoerde installaties of het niet in acht nemen van specificaties. Daarom moet ook de installatie (bijv. slangaansluitingen, vochtigheidsregeling, enz.) altijd worden getest bij het zoeken naar mogelijke oorzaken.

Code		Melding	Informatie	
Waar-schuwing	Fout		Mogelijke oorzaken	Oplossing
W5		Ext missing	Geen communicatie tussen hoofdapparaat en uitbreidingsapparaat.	Controleer de verbindingkabel tussen het hoofdapparaat en apparaat B of de Linkup-verbindingkabel tussen het hoofdapparaat en het uitbreidingsapparaat.
			Verbindingskabel tussen hoofdapparaat en apparaat B/uitbreidingsapparaat onderbroken.	
W6		Main missing	Linkup-configuratie niet correct.	Controleer de instelling van de Linkup-software.
			Geen communicatie tussen uitbreidingsapparaat en hoofdapparaat.	Controleer de verbindingkabel tussen het hoofdapparaat en uitbreidingsapparaat onderbroken.
—	E10	Reset Control	Linkup-verbindingkabel controleren.	Controleer de instelling van de Linkup-software.
			De besturing (Integrated Controller) heeft vanwege een softwareprobleem een automatische herstart uitgevoerd.	De besturing (Integrated Controller) heeft vanwege een softwareprobleem een automatische herstart uitgevoerd.
W20	E20	Safety Loop	Neem contact op met uw Condair-vertegenwoordiger als dit zich regelmatig voordoet	
			Externe veiligheidsketting open. De bevochtiging is stopgezet! Opmerking: Zodra de veiligheidsketting weer gesloten wordt, werkt de Condair RS normaal verder.	
			Ventilatorvergrendeling open.	Ventilator controleren/inschakelen.
			Stromingsschakelaar heeft aangesproken.	Ventilator/filter van de ventilatie-installatie controleren.
			Veiligheidshygrostaat heeft aangesproken.	Wachten; eventueel de veiligheidshygrostaat controleren/vervangen
			Zekering "F2" op de driverkaart defect.	Zekering "F2" op de driverkaart vervangen.

Code		Melding	Informatie	
Waar- schuwing	Fout		Mogelijke oorzaken	Oplossing
—	E22	Max. Filling Time	De Condair RS bewaakt de vulprocedure met verschillende niveaus, die bij het vullen binnen een bepaalde tijd moeten worden bereikt. Als een niveau niet binnen de gedefinieerde tijd wordt bereikt, wordt de foutmelding voor het overschrijden van de "Max. Füllzeit" (max. vultijd) weergegeven. Opmerking: De inlaatklep blijft wel open. Zodra het volgende niveau wordt bereikt, wordt de fout automatisch gewist.	
			Watertoevoer belemmerd/afsluitklep gesloten/zeeffilterklep verstopt/waterdruk te laag.	Watertoevoer controleren (filter, leidingen, enz.), afsluitklep controleren/openen, waterdruk controleren.
			Inlaatklep geblokkeerd of defect.	Zeef in inlaatklep controleren en, indien nodig, reinigen. Klep vervangen.
			Te hoge tegendruk in de stoomleiding (te hoge leidingdruk, te lange of geknikte stoomleiding), waardoor water via de vulbeker verloren gaat.	Leidingdruk controleren, stoominstallatie controleren. Indien nodig drukvereffeningselement (leverbaar als optie) monteren.
			Lekkage in het watersysteem.	Watersysteem controleren/afdichten.
—	E26 **	Contactor Jammed	Het niveau in de stoomcilinder is gedaald, hoewel er geen commando is gegeven!	
			Hoofdschakelaar zit klem.	Hoofdschakelaar controleren en, indien nodig, vervangen.
			Lekkage in het watersysteem van de Condair RS.	Condair RS op lekkage controleren/lekkages afdichten. Controleer de borging en het kalkopvangreservoir op scheuren.
W28	—	Small maintenance	Onderhoudsinterval voor "klein onderhoud" (Small maintenance) afgelopen. Opmerking: De Condair RS blijft normaal werken. De onderhoudsteller wordt weergegeven, totdat de onderhoudsteller wordt gereset.	
			Het is tijd voor "klein onderhoud".	"Klein onderhoud" uitvoeren en onderhoudsteller resetten.
W29	—	Extended maintenance	Onderhoudsinterval voor "groot onderhoud" (Extended maintenance) afgelopen. Opmerking: De Condair RS blijft normaal werken. De onderhoudsteller wordt weergegeven, totdat de onderhoudsteller wordt gereset.	
			Het is tijd voor "groot onderhoud".	"Groot onderhoud" uitvoeren en onderhoudsteller resetten.
—	E32	Demand Snsr	Vraagsignaal niet binnen geldig bereik. De bevochtiging wordt stopgezet!	
			Vochtigheidssensor of externe regelaar niet of niet correct aangesloten.	Vochtigheidssensor/externe regelaar controleren/correct aansluiten.
			Sensor/regelaar onjuist geconfigureerd (bijv. mA-signaal in plaats van V-signaal geselecteerd).	Sensor/regelaar via het configuratiemenu correct configureren.
			Sensor/Regler defect.	Sensor/regelaar vervangen.
—	E33	Limit.Snsr	Signaal van de externe begrenzingsregeling niet binnen geldig bereik. De bevochtiging wordt stopgezet!	
			Begrenzingsregelaar niet of niet correct aangesloten.	Begrenzingsregelaar controleren/correct aansluiten.
			Begrenzingsregelaar onjuist geconfigureerd (bijv. mA-signaal in plaats van V-signaal geselecteerd).	Sensor/regelaar via het configuratiemenu correct configureren.
			Begrenzingsregler defect.	Begrenzingsregelaar vervangen.
W34	E34	Max. Drain Time	Het niveau in de stoomcilinder is niet binnen de gedefinieerde tijd tot het gedefinieerde niveau gedaald. Der Condair RS führt einen Niveautest durch. Deze procedure wordt bij overschrijding van de maximale aftaptijd maximaal drie keer herhaald, waarna de foutmelding verschijnt en de bevochtiging wordt stopgezet!	
			Aftappomp niet of niet correct aangesloten.	Aftappomp controleren/correct aansluiten.
			Afvoerslang in het apparaat geknikt of verstopt.	Afvoerslang in het apparaat controleren/reinigen en, indien nodig, vervangen.
			Waterafvoer geblokkeerd (externe afvoerleiding of sifon verstopt).	Waterafvoerleiding en sifon reinigen.
			Verbindingsslansen naar de niveau-eenheid verstopt.	Slangverbindingen reinigen of vervangen
			Aftappomp defect.	Aftappomp vervangen.
W35	—	BMS Timeout	BMS (Modbus, BACnet, LonWorks) verstuurt geen bevochtigings-/vraagsignaal meer.	
			Signaalkabel van BMS niet correct aangesloten of beschadigd.	Signaalkabel correct aansluiten of vervangen.
			Er is interferentie.	Bron van interferentie zoeken en wegnemen.
			Adresconflict met andere apparaten in het netwerk.	Apparaatadressen correct vastleggen.

Code		Melding	Informatie	
Waar-schuwing	Fout		Mogelijke oorzaken	Oplossing
—	E47	Invalid Level	Ongeldig niveau gedetecteerd. De bevochtiging wordt stopgezet! Opmerking: Zodra het niveau weer binnen het geldige bereik valt, werkt de Condair RS normaal verder.	
			Er bevindt zich een magnetisch veld in de buurt van de niveau-eenheid.	Einde maken aan magnetisch veld.
			Niveau-eenheid defect.	Niveau-eenheid vervangen.
—	E52 **	Unstable Level	Onstabiel niveau gedetecteerd. De bevochtiging wordt stopgezet.	
			Slangverbinding tussen niveau-eenheid en koppelingsmof en tussen niveau-eenheid en stoomaansluitstuk verstopt.	Slangverbindingen controleren/reinigen of, indien nodig, vervangen.
—	E54 **	Leak Sensor	De optionele leksensor die is aangesloten op contact J8 heeft lekkage gedetecteerd. De bevochtiging wordt stopgezet!	
			Aan de Condair RS of de watertoevoer- of afvoerleiding is een lekkage opgetreden.	Zoek de oorzaak van de lekkage en verhelp deze.
			Er is geen leksensor aangesloten, maar de leksensor is geactiveerd in de regelsoftware.	Schakel de leksensor in de regelsoftware uit.
—	E56	Int. Safety Loop	Interne veiligheidsketting open. De bevochtiging is stopgezet! Opmerking: Zodra de interne veiligheidsketting weer gesloten wordt, werkt de Condair RS normaal verder.	
			Verbinding tussen verwarmingskabelstekker en elektronica verbroken.	Verwarmingskabelstekker en elektrische verbindingen met de connector van de verwarmingskabelstekker door een elektricien laten controleren.
—	E57	Activation	Activeringscode is nog niet ingevoerd.	
			Activeringscode is nog niet ingevoerd.	Activeringscode (op te vragen bij uw Condair-vertegenwoordiger) invoeren.
—	E58, E60, E61, E62, E73	—	Raadpleeg de foutenlijst in de montage- en gebruiksaanwijzing voor de Condair RO-A omgekeerdeosmose-installatie.	
—	E74 **	Keep Alive	Communicatie tussen stuurkaart en driverkaart verbroken.	
			Driverkaart niet aangesloten.	Driverkaart correct aansluiten.
			Onjuiste driverkaart aangesloten.	Juiste driverkaarten monteren en aansluiten.
			Driverkaart defect.	Vervang de driverkaart.
—	E80	USB Logger	Fout USB-datalogger.	
			USB-datalogger niet geplaatst of defect.	USB-datalogger controleren/vervangen.
—	E82 **	Driver Missing	Communicatie met de driverkaart via de RS 485-bus verbroken.	
			Geen verbinding tussen RS 485-bus en driverkaart.	Neem contact op met uw Condair-vertegenwoordiger.
—	E83 **	Slave Address	De driver van de slave-eenheid heeft een onjuist adres. De besturing kan geen onderscheid maken tussen master en slave.	
			Draaischakelaar op de driverkaart van de slave-eenheid onjuist ingesteld.	Stel de draaischakelaar op de driverkaart in op de stand "1".
—	E84 **	Driver defective	Onbekende fout van de driverkaart.	
			Driverkaart defect.	Driverkaart laten vervangen door een onderhoudsmonteur van uw Condair-vertegenwoordiger of een elektricien.
—	E85 **	Driver ID wrong	ID van driverkaart is onjuist.	
			Onjuiste driverkaart aangesloten of onjuist SAB-adres.	Neem contact op met uw Condair-vertegenwoordiger.
—	E86 **	Driver Incompatible	Onjuiste versie van de driverkaart.	
			Onjuiste versie van de driverkaart.	Neem contact op met uw Condair-vertegenwoordiger.
—	E87 **	Local 24VSupply	Lokale 24 V-spanning op driverkaart heeft geen geldige waarde!	
			Kortsluiting in voedingsmodule of voedingsmodule defect.	Neem contact op met uw Condair-vertegenwoordiger.
—	E88 **	Local 5V Supply	Lokale 5 V-spanning op driverkaart heeft geen geldige waarde!	
			Kortsluiting in voedingsmodule of voedingsmodule defect.	Neem contact op met uw Condair-vertegenwoordiger.
—	E89 **	Local Ref Supply	Lokale referentiespanning heeft geen geldige waarde!	
			Storing in DC-voeding of voedingsleiding defect.	Neem contact op met uw Condair-vertegenwoordiger.
—	E90	—	Raadpleeg de foutenlijst in de montage- en gebruiksaanwijzing voor de Condair RO-A omgekeerdeosmose-installatie.	

Code		Melding	Informatie	
Waarschuwing	Fout		Mogelijke oorzaken	Oplossing
—	E95	No Heating voltage	Geen verwarmingsspanning ondanks bevochtigingsvraag. Opmerking: Zodra de verwarmingsspanning weer aanwezig is, werkt de Condair RS weer normaal verder.	
			Hoofdschakelaar defect.	Hoofdschakelaar door een elektricien laten controleren/vervangen.
			Fase-uitval van de verwarmingsspanningsvoorziening.	Onderhoudsschakelaar in de voedingspanningsleiding controleren/inschakelen. Zekeringen in de voedingspanningsleiding door een elektricien laten controleren/vervangen.
—	E97 **	Ext. 24V Supply	Storing in externe 24 V-voeding. Te hoge of te lage spanning.	
			Zekering "F1" op de driverkaart defect.	Zekering "F1" op de driverkaart vervangen.
			Kortsluiting bij externe aansluiting.	Kortsluiting door een elektricien laten oplossen.
			Overbelasting bij externe aansluiting.	Belasting bij aansluiting X8 afklemmen.
—	E98 **	Ext. 10V Supply	Storing in externe voeding. Te hoge of te lage spanning.	
			Zekering "F1" op de driverkaart defect.	Zekering "F1" op de driverkaart vervangen.
			Kortsluiting bij externe aansluiting	Kortsluiting door een elektricien laten oplossen.
			Overbelasting bij externe aansluiting.	Belasting bij aansluiting X8 afklemmen.
—	E100 **	IO Inlet 1	Storing bij inlaatklep 1.	
			Klep niet elektrisch aangesloten of spoel defect.	Klep correct aansluiten of spoel vervangen.
—	E101 **	IO Inlet 2	Storing bij inlaatklep 2 (alleen aanwezig bij apparaten met verbeterde regelnaauwkeurigheid).	
			Klep niet elektrisch aangesloten of spoel defect.	Klep correct aansluiten of spoel vervangen.
—	E111 **	IO Drain 1	Storing bij optionele afvoerwaterkoelingsklep.	
			Klep niet elektrisch aangesloten of spoel defect.	Klep correct aansluiten of spoel vervangen.
—	E112 **	IO Drain 2	Fout bij optionele aftapklep van het kalkreservoir.	
			Klep niet elektrisch aangesloten of spoel defect.	Klep correct aansluiten of spoel vervangen.
W120	E120 **	Fill time min.	Als de minimale vultijd wordt overschreden, voert de Condair RS een niveautest uit. Deze procedure wordt bij overschrijding van de minimale vultijd drie keer herhaald, waarna de foutmelding verschijnt en de bevochtiging wordt stopgezet!	
			Niveau-eenheid verkalkt.	Niveau-eenheid reinigen.
			Slangverbindingen tussen niveau-eenheid en cilinder verstopt.	Slangverbindingen tussen niveau-eenheid en cilinder controleren en, indien nodig, reinigen.
W121	E121 **	Max. vaporization time	Als de maximale verdampingstijd wordt overschreden, voert de Condair RS een niveautest uit. Deze procedure wordt bij overschrijding van de maximale verdampingstijd maximaal drie keer herhaald, waarna de foutmelding verschijnt en de bevochtiging wordt stopgezet!	
			Afzonderlijke verwarmingsstaven defect.	Verwarmingsstaven in kwestie vervangen.
			Zekeringen op de voedingsprint defect.	Zekeringen op de voedingsprint door een elektricien laten vervangen
			Verwarmingsspanning te laat of uitval van een fase (L1, L2 of L3).	Voedingsspanning en aansluitingen door een elektricien laten controleren.
			Te lange of niet geïsoleerde stoomleiding.	Maximale leidinglengte (max. 4 m) in acht nemen, stoomleiding isoleren.
			Deze storing kan ook bij een koude start optreden.	Softstartfunctie inschakelen.
—	E124, E200, E201, E210	—	Raadpleeg de foutenlijst in de montage- en gebruiksaanwijzing voor de Condair RO-A omgekeerdeosmose-installatie.	
W300	—	Blower security contact open	Vrijgavecontact ventilatieapparaat is geopend.	
			Er is geen stroomtoevoer naar de ventilatieapparaat.	Controleer de bedrading naar de ventilatieapparaat / sluit de ventilatieapparaat correct aan.
			Bij gebruik zonder ventilatieapparaat: Kabelbrug "J1" op klemmenblok "X12" op de stuurkaart niet aangesloten.	Kabelbrug "J1" op klemmenblok "X12" op de stuurkaart aansluiten.

** Deze foutmeldingen moeten worden gereset door de Condair RS uit- en weer in te schakelen (zie [Hoofdstuk 7.5](#))

7.4 Lijsten met storings- en onderhoudsgebeurtenissen op een USB-geheugenstick opslaan

De lijsten met de opgeslagen storings- en onderhoudsgebeurtenissen van de Condair RS kunnen met het oog op de vastlegging en verdere analyse worden opgeslagen op een USB-geheugenstick. Voer daartoe de volgende procedure uit:

1. Schakel de apparaatschakelaar voor op de stoomluchtbevochtiger uit. Schakel daarna de spanningsvoorziening naar de stoomluchtbevochtiger uit via de externe scheidingsschakelaar en beveilig de scheidingsschakelaar in de uit-stand tegen onbedoeld inschakelen.
2. Ontgrendel de afdekplaat aan de voorzijde aan de elektronicazijde van de stoomluchtbevochtiger en verwijder de afdekplaat.
3. Draai het plateau met de scherm- en bedieningseenheid 90° naar buiten toe.
4. Steek een met FAT32 geformatteerde USB-geheugenstick voorzichtig in de USB-interface op de besturingsprint. Controleer of de gebruikte USB-geheugenstick niet langer dan 75 mm is.
5. Sluit het draaiplateau met de scherm- en bedieningseenheid. Plaats vervolgens de afdekplaat aan de elektronicazijde van de stoomluchtbevochtiger terug en vergrendel de plaat met de schroef.
6. Trek de zekering op de externe scheidingsschakelaar los en zet de scheidingsschakelaar in de aan-stand, om de spanningsvoorziening van de stoomluchtbevochtiger weer in te schakelen.
7. Schakel de apparaatschakelaar voor op de stoomluchtbevochtiger in.
8. Druk als het standaardbedrijfsscherm verschijnt op de knop **<Menu>** en voer daarna het wachtwoord (8808) in.
9. Kies "**Service > Tabblad Fault/Service History / Export history**". De laatste 40 storings- en onderhoudsgebeurtenissen worden vervolgens als afzonderlijke .csv-bestanden met de bestandsnamen "WARNING_FAULT.csv" en "SERVICE_HISTORY.csv" op de USB-geheugenstick opgeslagen. Opmerking: De csv-tabellen kunnen met een spreadsheetprogramma op een pc worden bewerkt.
10. Herhaal de stappen 1 tot en met 3 om de USB-geheugenstick te verwijderen.
11. Sluit het draaiplateau met de scherm- en bedieningseenheid. Plaats vervolgens de afdekplaat aan de elektronicazijde van de stoomluchtbevochtiger terug en vergrendel de plaat met de schroef.
12. Herhaal de stappen 6 tot en met 7, om de stoomluchtbevochtiger weer in te schakelen.

7.5 Foutmelding resetten

Om de foutmelding (rode LED brandt, bedrijfsstatusscherm geeft "Stop" weer) te resetten:

1. Schakel de Condair RS met de apparaatschakelaar aan de voorkant van het apparaat uit.
2. Wacht 5 seconden en schakel de Condair RS weer in met de apparaatschakelaar.

Opmerking: Als de oorzaak van de storing niet weggenomen is, verschijnt de foutmelding na korte tijd opnieuw.

7.6 Vervanging van de zekeringen en de reservebatterij in de besturingskast

De vervanging van de zekeringen en de reservebatterij in de besturingskast mag alleen door daartoe gemachtigd gekwalificeerd personeel (bijv. elektriciens) worden uitgevoerd.

Gebruik voor de vervanging van de zekeringen in de besturingskast alleen zekeringen van het gespecificeerde type met de juiste nominale stroomsterkte.

Het is niet toegestaan om gerepareerde zekeringen te gebruiken of om de zekeringhouder kort te sluiten.

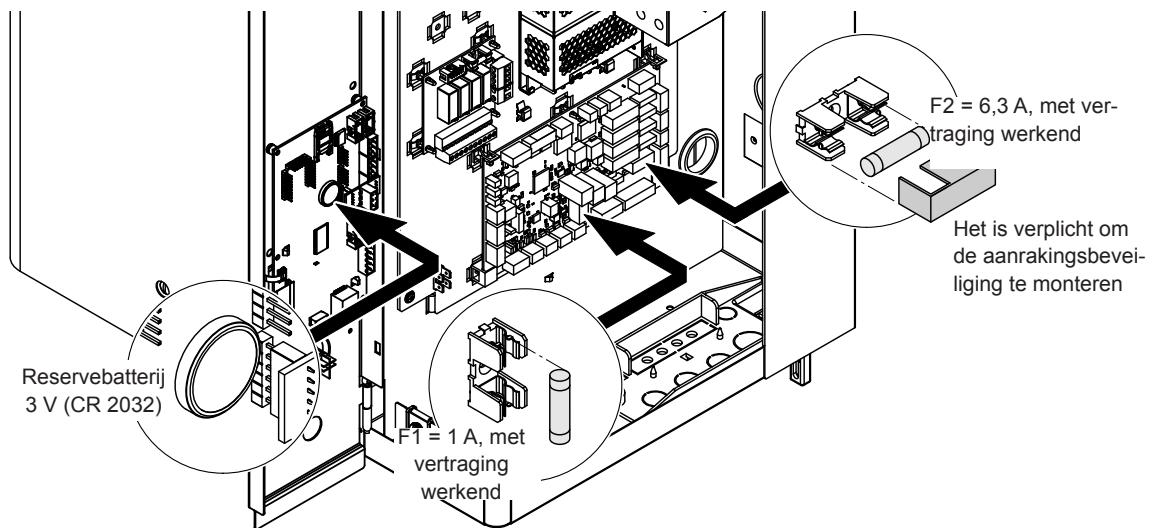
Voer om de zekeringen of de reservebatterij te vervangen de volgende procedure uit:

1. Schakel de spanningsvoorziening naar de Condair RS uit via de scheidingschakelaar en beveilig de scheidingschakelaar in de uit-stand tegen onbedoeld inschakelen.
2. Ontgrendel de afdekplaat aan de voorzijde van de besturingskast en verwijder de afdekplaat.
3. Draai het draaiplateau met de scherm- en bedieningseenheid 90° naar buiten toe.
4. Vervang de betreffende zekering of reservebatterij.



GEVAAR!

Het is verplicht om de aanrakingsbeveiliging van zekering "F2" opnieuw aan te brengen op de zekeringhouder.



Afb. 6: Positie van de reservebatterij en de zekeringen op de driverkaart.

5. Sluit het draaiplateau met de scherm- en bedieningseenheid weer.
6. Plaats de afdekplaat aan de voorzijde van de besturingskast en vergrendel de plaat met de schroef.
7. Schakel de spanningsvoorziening naar de Condair RS in met de scheidingschakelaar.

8 Buitenbedrijfstelling/verwijdering

8.1 Buitenbedrijfstelling

Als de stoomluchtbevochtiger Condair RS moet worden vervangen of niet meer nodig is, voert u de volgende procedure uit:

1. Stel de Condair RS buiten bedrijf volgens de instructies in [Hoofdstuk 4.5](#).
2. Laat de Condair RS (en indien nodig alle overige systeemonderdelen) door een gekwalificeerde monteur demonteren.

8.2 Verwijdering/recycling

Onderdelen die niet meer nodig zijn, mogen niet met het huishoudelijke afval worden weggegooid. Breng het apparaat of de losse onderdelen conform de plaatselijke voorschriften naar een daartoe aangewezen afvalinzamelpunt.

Neem bij eventuele vragen contact op met de bevoegde autoriteiten of met uw Condair-vertegenwoordiger.

Hartelijk dank voor uw bijdrage aan de bescherming van het milieu.

9 Productspecificaties

9.1 Prestatiewaarden

		230V/1-~50...60 Hz						200V/3-~50...60 Hz						230V/3-~50...60 Hz						380V/3-~50...60 Hz						400V/3-~50...60 Hz						415V/3-~50...60 Hz					
		Max. stoomcapaciteit in kg/h	P _n max. in kW	I _n max. in A	Kabel dwarsdoorsnede A ₁ min. in mm ²	Zekeringen "F3" in A, snelwerkend (gR)	Max. stoomcapaciteit in kg/h	P _n max. in kW	I _n max. in A	Kabel dwarsdoorsnede A ₁ min. in mm ²	Zekeringen "F3" in A, snelwerkend (gR)	Max. stoomcapaciteit in kg/h	P _n max. in kW	I _n max. in A	Kabel dwarsdoorsnede A ₁ min. in mm ²	Zekeringen "F3" in A, snelwerkend (gR)	Max. stoomcapaciteit in kg/h	P _n max. in kW	I _n max. in A	Kabel dwarsdoorsnede A ₁ min. in mm ²	Zekeringen "F3" in A, snelwerkend (gR)	Max. stoomcapaciteit in kg/h	P _n max. in kW	I _n max. in A	Kabel dwarsdoorsnede A ₁ min. in mm ²	Zekeringen "F3" in A, snelwerkend (gR)	Max. stoomcapaciteit in kg/h	P _n max. in kW	I _n max. in A	Kabel dwarsdoorsnede A ₁ min. in mm ²	Zekeringen "F3" in A, snelwerkend (gR)						
S	RS 5	5,0	3,8	16,4	4,0	20	—	—	—	—	—	5,0	3,8	9,4	1,5	16	4,6	3,4	5,2	1,5	10	5,0	3,8	5,5	1,5	10	5,4	4,1	5,7	1,5	10						
	RS 8	8,0	6,0	26,0	6,0	32	—	—	—	—	—	8,0	6,0	15,0	2,5	20	7,3	5,4	8,3	1,5	10	8,0	6,0	8,7	1,5	10	8,7	6,5	9,0	1,5	10						
	RS 10	9,8	7,4	32,1	10,0	40	—	—	—	—	—	9,8	7,4	18,5	6,0	32	9,0	6,7	10,2	1,5	16	10,0	7,4	10,7	1,5	16	10,7	8,0	11,1	1,5	16						
M	RS 16	—	—	—	—	—	14,9	11,2	32,2	10,0	40	16,0	12,0	30,1	10,0	40	14,5	10,9	16,6	2,5	20	16,0	12,1	17,4	2,5	20	17,3	13,0	18,1	2,5	20						
	RS 20	—	—	—	—	—	18,1	13,6	39,2	16,0	63	19,7	14,8	37,1	16,0	63	17,9	13,4	20,4	6,0	25	20,0	14,9	21,5	6,0	25	21,4	16,0	22,3	4,0	25						
	RS 24	—	—	—	—	—	22,3	16,7	48,3	16,0	63	24,0	18,0	45,1	16,0	63	21,8	16,3	24,8	6,0	32	24,0	18,2	26,1	6,0	32	26,0	19,5	27,1	6,0	32						
	RS 30	—	—	—	—	—	30,0	22,5	65,0	25,0	80	29,5	22,1	55,6	25,0	80	26,9	20,1	30,6	10,0	40	30,0	22,3	32,2	10,0	40	32,0	24,0	33,4	10,0	40						
	RS 40	—	—	—	—	—	—	—	—	—	—	—	—	—	—	—	36,1	27,1	41,1	16,0	63	40,0	30,0	43,3	16,0	63	43,1	32,3	44,9	16,0	63						
2*M	RS 40	—	—	—	—	—	2*18,1	2*13,6	2*39,2	2*16,0	2*63	2*19,7	2*14,8	2*37,1	2*16,0	2*63	—	—	—	—	—	—	—	—	—	—	—	—	—	—	—						
2*M/L ¹⁾	RS 50 + B	—	—	—	—	—	18,1 + 30,0	13,6 + 22,5	39,2 + 65,0	16,0 + 25,0	63 + 80	19,7 + 29,5	14,8 + 22,1	37,1 + 55,6	16,0 + 25,0	63 + 80	17,9 + 26,9	13,4 + 20,1	20,4 + 30,6	6,0 + 10,0	25 + 40	20,0 + 30,0	14,9 + 22,3	21,5 + 32,2	6,0 + 10,0	25 + 40	21,4 + 32,0	16,0 + 24,0	22,3 + 33,4	4,0 + 10,0	25 + 40						
	L	RS 50	—	—	—	—	—	—	—	—	—	—	—	—	—	—	—	—	—	—	—	—	—	—	—	—	—	—	—	—	—						
2*M/L ¹⁾	L	RS 60	—	—	—	—	—	—	—	—	2*30,0	2*22,5	2*65,0	2*25,0	2*80	2*29,5	2*22,1	2*55,6	2*25,0	2*80	2*26,9	2*20,1	2*30,6	2*10,0	2*40	2*30,0	2*22,3	2*32,2	2*10,0	2*40	2*32,0	2*24,0	2*33,4	2*10,0	2*40		
2*M/L ¹⁾	L	RS 60	—	—	—	—	—	—	—	—	—	—	—	—	—	—	—	—	—	—	—	—	—	—	—	—	—	—	—	—							
	L	RS 80	—	—	—	—	—	—	—	—	—	—	—	—	—	—	—	—	—	—	—	—	—	—	—	—	—	—	—	—							
3*M	RS 100 + E	—	—	—	—	—	—	—	—	—	—	—	—	—	—	—	—	—	—	—	—	—	—	—	—	—	—	—	—	—	—						
	RS 120	—	—	—	—	—	—	—	—	—	—	—	—	—	—	—	—	—	—	—	—	—	—	—	—	—	—	—	—	—	—						
4*M	RS 140 + E	—	—	—	—	—	—	—	—	—	—	—	—	—	—	—	—	—	—	—	—	—	—	—	—	—	—	—	—	—	—						
	RS 160	—	—	—	—	—	—	—	—	—	—	—	—	—	—	—	—	—	—	—	—	—	—	—	—	—	—	—	—	—	—						

¹⁾ Alleen voor apparaten "L" die zijn verbonden met twee afzonderlijke verwarmingsspanningsvoedingsleidingen

		440V/3-~50...60 Hz						460V/3-~50...60 Hz						480V/3-~50...60 Hz						500V/3-~50...60 Hz						600V/3-~50...60 Hz					
		Max. stoomcapaciteit in kg/h	P _n max. in kW	I _n max. in A	Kabel dwarsdoorsnede A ₁ min. in mm ²	Zekeringen "F3" in A, snelwerkend (gR)	Max. stoomcapaciteit in kg/h	P _n max. in kW	I _n max. in A	Kabel dwarsdoorsnede A ₁ min. in mm ²	Zekeringen "F3" in A, snelwerkend (gR)	Max. stoomcapaciteit in kg/h	P _n max. in kW	I _n max. in A	Kabel dwarsdoorsnede A ₁ min. in mm ²	Zekeringen "F3" in A, snelwerkend (gR)	Max. stoomcapaciteit in kg/h	P _n max. in kW	I _n max. in A	Kabel dwarsdoorsnede A ₁ min. in mm ²	Zekeringen "F3" in A, snelwerkend (gR)	Max. stoomcapaciteit in kg/h	P _n max. in kW	I _n max. in A	Kabel dwarsdoorsnede A ₁ min. in mm ²	Zekeringen "F3" in A, snelwerkend (gR)	Max. stoomcapaciteit in kg/h	P _n max. in kW	I _n max. in A	Kabel dwarsdoorsnede A ₁ min. in mm ²	Zekeringen "F3" in A, snelwerkend (gR)
S	RS 5	—	—	—	—	—	—	—	—	—	—	—	—	—	—	—	—	—	—	—	—	—	—	—	—	—	—	—	—	—	—
	RS 8	—	—	—	—	—	—	—	—	—	—	—	—	—	—	—	—	—	—	—	—	—	—	—	—	—	—	—	—	—	—
	RS 10	10,8	8,1	10,6	1,5	16	11,8	8,8	11,1	1,5	16	12,8	9,6	11,5	1,5	16	13,9	10,4	12,0	1,5	16	10,3	7,7	7,4	1,5	16					
M	RS 16	15,3	11,5	15,1	2,5	20	16,7	12,6	15,8	2,5	20	18,2	13,7	16,4	2,5	20	19,8	14,8	17,1	2,5	20	14,2	10,7	10,3	1,5	16					
	RS 20	17,2	12,9	16,9	2,5	20	18,8	14,1	17,7	4,0	25	20,5	15,4	18,5	4,0	25	22,2	16,7	19,2	4,0	25	21,3	16,0	15,4	2,5	20					
	RS 24	—	—	—	—	—	—	—	—	—	—	—	—	—	—	—	—	—	—	—	—	—	—	—	—	—					
	RS 30	24,0	18,0	23,6	6,0	32	26,2	19,7	24,7	6,0	32	28,6	21,4	25,8	6,0	32	31,0	23,3	26,9	6,0	32	32,0	24,0	23,1	6,0	32					
	RS 40	36,0	27,0	35,4	16,0	63	39,4	29,5	37,1	16,0	63	42,9	32,1	38,7	16,0	63	46,5	34,9	40,3	16,0	63	42,7	32,0	30,8	10,0	40					
2*M	RS 40	—	—	—	—	—	—	—	—	—	—	—	—	—	—	—	—	—	—	—	—	—	—	—	—	—					
	RS 50 + B	17,2 + 24,0	12,9 + 18,0	16,9 + 23,6	2,5 + 6,0	20 + 32	18,8 + 26,2	14,1 + 19,7	17,7 + 24,7	4,0 + 6,0	25 + 32	20,5 + 28,6	15,4 + 21,4	18,5 + 25,8	4,0 + 6,0	25 + 32	22,2 + 31,0	16,7 + 23,3	19,2 + 26,9	4,0 + 6,0	25 + 32	21,3 + 32,0	16,0 + 24,0	15,4 + 23,1	2,5 + 6,0	20 + 32					
L	RS 50	—	—	—	—	—	—	—	—	—	—	—	—	—	—	—	—	—	—	—	—	—	—	—	—	—					
2*M	L	RS 60	2*24,0	2*18,0	2*23,6	2*6,0	2*32	2*26,2	2*19,7	2*24,7	2*6,0	2*32	2*28,6	2*21,4	2*25,8	2*6,0	2*32	2*31,0	2*23,3	2*26,9	2*6,0	2*32	2*32,0	2*24,0	2*23,1	2*6,0	2*32				
2*M	L	RS 60	—	—	—	—	—	—	—	—	—	—	—	—	—	—	—	—	—	—	—	—	—	—	—						
	L	RS 80	2*36,0	2*27,0	2*35,4	2*16,0	2*63	2*39,4	2*29,5	2*37,1	2*16,0	2*63	2*42,9	2*32,1	2*38,7	2*16,0	2*63	2*46,5	2*34,9	2*40,3	2*16,0	2*63	2*42,7	2*32,0	2*30,8	2*10,0	2*40				
3*M	RS 100	—	—	—	—	—	—	—	—	—	—	—	—	—	—	—	—	—	—	—	—	—	—	—	—	—					
	RS 120	—	—	—	—	—	—	—	—	—	—	—	—	—	—	—	—	—	—	—	—	—	—	—	—	—					
4*M	RS 140	—	—	—	—	—	—	—	—	—	—	—	—	—	—	—	—	—	—	—	—	—	—	—	—	—					
	RS 160	—	—	—	—	—	—	—	—	—	—	—	—	—	—	—	—	—	—	—	—	—	—	—	—	—					

A= Module A, B= Module B, M= Hoofdapparaat (Main), E= Uitbreidingsapparaat (Extension)

9.2 Bedrijfsgegevens

Bereikbare regelnauwkeurigheid	Aanwijzing: de bereikbare regelnauwkeurigheid wordt beïnvloed door de plaatsing van de vochtigheidssensor. Neem voor de bereikbare regelnauwkeurigheid de aanwijzingen in hoofdstuk 5.6 (Vochtigheidsregelsystemen/vochtigheidsregeling) en in hoofdstuk 5.4.2 (Plaatsing van de stoomverdelers) in de installatiehandleiding van de Condair RS in acht.
– Standaardapparaat	± 5% absolute vochtigheid (bij PI-regeling en gebruik van onbehandeld drinkwater) ± 2% absolute vochtigheid (bij PI-regeling en gebruik van gedemineraliseerd drinkwater)
– Apparaat met optie P	Aanwijzing: tijdens het aftappen (gebruik met drinkwater) of bij het bijvullen (gebruik met gedemineraliseerd water) kunnen kortstondige afwijkingen van de vermelde regelnauwkeurigheid optreden. ± 2% absolute vochtigheid (bij PI-regeling en gebruik van onbehandeld drinkwater) ± 1% absolute vochtigheid (bij PI-regeling en gebruik van gedemineraliseerd drinkwater)
Regeling stoomafgifte	
– actief	0...5 VDC, 1...5 VDC, 0...10 VDC, 2...10 VDC, 0...20 VDC, 0...16 VDC, 3.2...16 VDC, 0...20 mADC, 4...20 mADC
– passief	alle potentiometrische vochtigheidssensoren van 140 Ω...10 kΩ
– Aan/uit-regeling	< 2,5 VDC --> UIT; ≥ 2,5 VDC...20 VDC --> AAN
Kanaalluchtdruk	Overdruk max. 1500 Pa, onderdruk max. 1000 Pa (neem voor kanaalluchtdrukken buiten dit bereik contact op met de leverancier)
Omgevingstemperatuur toevoer	1...40 °C
Luchtvochtigheid toevoerlucht	1...75% RV (niet condenserend)
Watertoevoer	
– Waterdruk toevoerwater	1...10 bar (met optionele afvoerwaterkoeling 2...10 bar)
– Temperatuur toevoerwater	1...40 °C (met optionele afvoerwaterkoeling 1...25 °C)
– Waterkwaliteit	Onbehandeld drinkwater, OO-water of gedemineraliseerd water (voor gebruik met onthard, deels onthard of gemengd water eerst contact opnemen met de leverancier)
Waterafvoer	
– Temperatuur afvoerwater	60...90 °C
Soort bescherming	IP21

9.3 Aansluitingsgegevens/afmetingen/gewichten

Aansluiting watertoevoer	G 3/4"
Waterafvoeraansluiting	ø 30 mm
Stoomaansluiting	ø 45,0 mm
Apparaatafmetingen	
– Apparaat klein formaat (S) - HxBxD	670 mm x 420 mm x 370 mm
– Apparaat middelgroot formaat (M) - HxBxD	780 mm x 530 mm x 406 mm
– Apparaat groot formaat (L) - HxBxD	780 mm x 1000 mm x 406 mm
Apparaatgewicht	
– Apparaat klein formaat (S) - Netto-/bedrijfsgewicht	27,2 kg / 40,2 kg
– Apparaat middelgroot formaat (M) - Netto-/bedrijfsgewicht	40,3 kg / 65,8 kg
– Apparaat groot formaat (L) - Netto-/bedrijfsgewicht	81,0 kg / 132,0 kg

9.4 Certificaten

Certificaten	CE, VDE
--------------	---------

ADVIES, VERKOOP EN SERVICE:



CH94/0002.00

Condair Group AG
Gwattstrasse 17, 8808 Pfäffikon SZ, Switzerland
Phone +41 55 416 61 11, Fax +41 55 588 00 07
info@condair.com, www.condairgroup.com

The Condair logo, consisting of a stylized wave symbol to the left of the word 'condair' in a bold, lowercase, sans-serif font.