



# NOTICE D'UTILISATION

Humidificateur d'air à vapeur  
Condair **RS**

# Nous vous remercions d'avoir choisi Condair

Date d'installation (JJ/MM/AAAA) :

Date de mise en service (JJ/MM/AAAA) :

Site d'installation :

Modèle :

Numéro de série :

## **Droits de propriété**

Le présent document et les informations qu'il contient sont la propriété de Condair Group AG. La transmission et la reproduction de la notice (y compris sous forme d'extraits) ainsi que l'utilisation et la transmission de son contenu à des tiers sont soumises à autorisation écrite de Condair Group AG. Toute infraction est passible de peine et engage à des dommages et intérêts.

## **Responsabilité**

Condair Group AG décline toute responsabilité en cas de dommages liés à des installations déficientes, une utilisation non conforme ou dus à l'utilisation de composants ou d'équipement qui ne sont pas homologués par Condair Group AG.

## **Mention de Copyright**

© Condair Group AG, tous droits réservés

Sous réserve de modifications techniques

# Table des matières

<b>1</b>	<b>Introduction</b>	<b>5</b>
1.1	Avant de commencer	5
1.2	Remarques relatives à la notice d'utilisation	5
<b>2</b>	<b>Pour votre sécurité</b>	<b>7</b>
<b>3</b>	<b>Aperçu du produit</b>	<b>9</b>
3.1	Construction de l'humidificateur d'air à vapeur Condair RS	9
3.2	Description fonctionnelle	10
3.3	Aperçu du système Condair RS d'humidification de gaine	11
3.4	Aperçu du système Condair RS d'humidification directe d'une pièce	12
<b>4</b>	<b>Fonctionnement</b>	<b>13</b>
4.1	Première mise en service	13
4.2	Éléments d'affichage et de commande	13
4.3	Remise en service après une interruption de l'exploitation	14
4.4	Remarques relatives au fonctionnement	15
4.4.1	Contrôles pendant le fonctionnement	15
4.4.2	Signalement à distance des états de fonctionnement et des anomalies (en option)	15
4.4.3	Effectuer un vidage du cylindre	16
4.4.4	Rinçage du système d'alimentation en eau RO-A	16
4.4.5	Réalisation d'un rinçage complet du système Condair RO-A	17
4.5	Mise hors service	17
<b>5</b>	<b>Travailler avec le logiciel de commande</b>	<b>18</b>
5.1	Affichage de fonctionnement standard	18
5.1.1	Affichages de statut de fonctionnement	19
5.1.2	Affichages de maintenance/d'anomalie	19
5.2	Navigation/utilisation du logiciel de commande du Condair RS	20
5.3	Fonctionnalités d'information	21
5.3.1	Requête d'informations de support	21
5.3.2	Demande d'informations sur le système	21
5.4	Configuration	26
5.4.1	Appel du sous-menu "Configuration"	26
5.4.2	Fixer les paramètres de l'appareil – sous-menu "Features"	26
5.4.3	Paramétrages de la régulation de l'humidité – sous-menu "Control Settings"	34
5.4.4	Réglages de base – sous-menu "General"	39
5.4.5	Paramétrages de communication – sous-menu "Communication"	40
5.5	Fonctions de maintenance	44
5.5.1	Appel du sous-menu "Service" (Maintenance)	44
5.5.2	Exécuter des fonctions de maintenance – sous-menu "Service"	44
5.5.2.1	Fonctions de diagnostic dans le sous-menu "Input Diagnostics" (Diagnostic entrées)	46
5.5.2.2	Fonctions de diagnostic dans le sous-menu "Relay Diagnostics"	47
5.6	Fonctions d'administrateur	48
5.6.1	Appel du sous-menu "Administrator"	48
5.6.2	Activer/désactiver la protection par mot de passe et fonctions de mise à jour du logiciel - sous-menu "Administrator"	48

<b>6</b>	<b>Entretien</b>	<b>50</b>
6.1	Remarques importantes concernant la maintenance	50
6.2	Intervalles de maintenance	51
6.3	Liste de maintenance	52
6.4	Travaux de démontage et de remontage dans le cadre de la maintenance	53
6.4.1	Préparer le Condair RS en vue du démontage des différents composants	53
6.4.2	Démontage et remontage du réceptacle de récupération du calcaire	54
6.4.3	Démontage et remontage du cylindre à vapeur	56
6.4.4	Démontage et remontage du godet d'évacuation	59
6.4.5	Démontage et remontage du godet de remplissage, de l'unité de niveau et des tuyaux	60
6.4.6	Démontage et remontage de la pompe de vidange	61
6.4.7	Démontage et remontage de la vanne d'admission	62
6.4.8	Démontage et remontage du manchon d'accouplement	63
6.5	Remarques concernant le nettoyage des composants de l'appareil	64
6.6	Remarques concernant les produits de nettoyage	66
6.7	Réinitialiser les compteurs de maintenance	67
6.8	Effectuer des mises à jour de logiciel et micrologiciel	68
<b>7</b>	<b>Dépannage</b>	<b>69</b>
7.1	Consignes importantes relatives au dépannage	69
7.2	Messages d'anomalie	69
7.3	Liste des anomalies	70
7.4	Enregistrer les listes d'occurrences d'anomalies et de maintenance sur une clé USB	74
7.5	Réinitialiser l'affichage d'erreur	74
7.6	Remplacement des fusibles et de la batterie d'appoint dans l'unité de commande	75
<b>8</b>	<b>Mise hors service/élimination</b>	<b>76</b>
8.1	Mise hors service	76
8.2	Élimination/recyclage	76
<b>9</b>	<b>Spécifications produit</b>	<b>77</b>
9.1	Données de puissance	77
9.2	Données d'exploitation	78
9.3	Certificats	78

# 1 Introduction

---

## 1.1 Avant de commencer

Nous vous remercions d'avoir choisi **l'humidificateur d'air à vapeur Condair RS**.

L'humidificateur d'air à vapeur Condair RS est fabriqué selon l'état actuel de la technique et répond aux règles de sécurité reconnues. Toutefois, son utilisation non conforme peut présenter des dangers pour l'utilisateur et/ou des tiers, et/ou entraîner des dommages aux biens matériels.

Afin de garantir une utilisation sûre, conforme et rentable de l'humidificateur d'air à vapeur Condair RS, observez et respectez l'ensemble des indications et consignes de sécurité de la présente documentation et des notices des composants montés dans le système d'humidification.

Si, après avoir lu les présentes instructions d'exploitation, il vous reste des questions, nous vous demandons de bien vouloir prendre contact avec votre représentant Condair local. Nous nous ferons un plaisir de vous renseigner.

## 1.2 Remarques relatives à la notice d'utilisation

### Limitations

**L'objet concerné par la présente notice d'utilisation est l'humidificateur d'air à vapeur Condair RS dans ses différentes versions.** Les options et accessoires ne sont décrits que dans la mesure où cela est nécessaire pour le bon fonctionnement du système. Pour plus d'informations sur les options et accessoires, veuillez consulter les notices correspondantes.

Les explications données ici se limitent à la **mise en service**, à l'**utilisation**, à la **maintenance** et au **dépannage** de l'humidificateur d'air à vapeur Condair RS et s'adressent à un **personnel spécialisé formé en conséquence et suffisamment qualifié pour le travail concerné**.

La notice d'utilisation est complétée par diverses autres documentations (notice de montage, liste des pièces de rechange, etc.) qui font également partie du contenu de la livraison. Si nécessaire, la présente notice d'utilisation renvoie à ces publications.

## Symboles utilisés dans la présente notice



### PRUDENCE !

La mention d'avertissement "PRUDENCE" accompagnée du symbole de danger encadré permet d'identifier, dans la présente documentation, les consignes de sécurité et les mentions de danger dont la violation peut provoquer un **dommage et/ou un fonctionnement défectueux de l'appareil ou d'autres biens matériels**.



### ATTENTION !

La mention d'avertissement "ATTENTION" accompagnée du symbole général de danger permet d'identifier, dans la présente documentation, les consignes de sécurité et les mentions de danger dont la violation peut entraîner des **blessures corporelles**.



### DANGER !

La mention d'avertissement "DANGER" accompagnée du symbole général de danger permet d'identifier, dans la présente documentation, les consignes de sécurité et les mentions de danger dont la violation peut entraîner des **blessures corporelles graves, voire même mortelles**.

## Conservation

La notice d'utilisation doit être conservée en lieu sûr et accessible à tout moment. Si l'humidificateur d'air à vapeur change de propriétaire, sa notice d'utilisation doit être remise au nouvel exploitant.

En cas de perte de cette notice, veuillez vous adresser à votre représentant Condair.

## Langues

La présente notice d'utilisation est disponible dans différentes langues. Veuillez prendre contact avec votre représentant Condair à ce sujet.

## 2 Pour votre sécurité

---

### Généralités

Toute personne affectée à des travaux sur le Condair RS doit avoir lu et assimilé la notice d'utilisation avant de commencer son intervention.

La connaissance du contenu de la notice d'utilisation est une condition fondamentale pour protéger le personnel des dangers, éviter une utilisation inappropriée et ainsi exploiter l'appareil de manière sûre et conforme.

Il convient de respecter tous les pictogrammes, plaques signalétiques et inscriptions apposés sur l'humidificateur d'air à vapeur Condair RS et d'en maintenir la bonne lisibilité.

### Qualification du personnel

Tous les travaux décrits dans la présente notice d'utilisation doivent être exécutés **uniquement par du personnel spécialisé, formé, suffisamment qualifié et dûment autorisé par l'exploitant.**

Pour des raisons de sécurité et de garantie, les interventions qui s'inscrivent hors de ce cadre doivent être exécutées uniquement par du personnel spécialisé et autorisé par Condair.

Toutes les personnes chargées d'effectuer des travaux sur le Condair RS sont censées connaître et respecter les prescriptions relatives à la sécurité du travail et à la prévention des accidents.

L'humidificateur d'air à vapeur Condair RS n'est pas destiné à être utilisé par des personnes (y compris des enfants) dont les capacités physiques, sensorielles ou intellectuelles sont réduites, ou n'ayant pas l'expérience et/ou les connaissances suffisantes, à moins d'être sous la surveillance d'une personne responsable de leur sécurité ou d'avoir reçu des instructions sur l'utilisation du système de la part de celle-ci.

Il convient de surveiller les enfants pour s'assurer qu'ils ne jouent pas avec l'humidificateur d'air à vapeur Condair RS.

### Utilisation conforme à l'usage prévu

L'humidificateur d'air à vapeur Condair RS est **exclusivement destiné à l'humidification de l'air au moyen d'un distributeur de vapeur autorisé par Condair ou d'un appareil de ventilation utilisé selon les conditions spécifiées.** Toute autre utilisation sans l'approbation écrite de Condair est considérée comme non conforme à l'usage prévu et peut rendre le Condair RS dangereux.

L'utilisation conforme à l'usage prévu implique également le **respect de toutes les informations contenues dans la présente documentation (en particulier toutes les consignes de sécurité et de danger).**

## Risques que peut présenter l'appareil :



**DANGER !**  
Danger d'électrocution

Le Condair RS est branché sur le réseau électrique. Lorsque l'appareil est ouvert, on peut entrer en contact avec des éléments sous tension. Le contact avec des pièces conductrices peut entraîner des blessures graves ou la mort.

**Par conséquent** : avant d'effectuer des travaux sur le Condair RS, mettre l'appareil hors service conformément au [Chapitre 4.5](#) (éteindre l'appareil, le débrancher et couper l'arrivée d'eau) et faire en sorte qu'aucune mise en service intempestive ne soit possible.



**ATTENTION !**  
Vapeur d'eau bouillante - Risque d'ébouillantage !

Le Condair RS produit de la vapeur d'eau bouillante. Il existe un risque de brûlure à son contact.

**Par conséquent** : ne procéder à aucune manipulation du système à vapeur (conduites de vapeur, distributeur de vapeur, appareil de ventilation, etc.) pendant le fonctionnement. Si le système à vapeur n'est pas étanche, mettre immédiatement l'humidificateur d'air à vapeur hors service comme décrit au [Chapitre 4.5](#) et étanchéifier correctement le système vapeur avant de le remettre en service.



**ATTENTION !**  
Risque de brûlure !

Pendant le fonctionnement, la température des composants du système vapeur (cylindre à vapeur, distributeur de vapeur, etc.) peut atteindre 100 °C. Il existe un risque de brûlure en cas de contact.

**Par conséquent** : avant d'effectuer des travaux sur le système vapeur, mettre l'humidificateur d'air à vapeur hors service conformément au [Chapitre 4.5](#), puis attendre que les composants soient suffisamment refroidis pour qu'il n'y ait plus de risque de brûlure.

## Prévention des situations dangereuses

Lorsqu'il y a lieu de penser qu'une **utilisation sans danger n'est plus possible**, alors il faut immédiatement mettre le Condair RS **hors service** conformément au [Chapitre 4.5](#) et **empêcher toute mise en route intempestive**. Cela peut être le cas dans les circonstances suivantes :

- lorsque le Condair RS est endommagé
- lorsque les installations électriques sont endommagées
- lorsque le Condair RS ne fonctionne plus correctement
- lorsque les raccordements ou les conduites ne sont pas étanches

Toutes les personnes chargées d'effectuer des travaux sur le Condair RS sont tenues de signaler immédiatement au service responsable de l'exploitant toute modification sur l'appareil portant atteinte à la sécurité.

## Modifications non autorisées de l'appareil

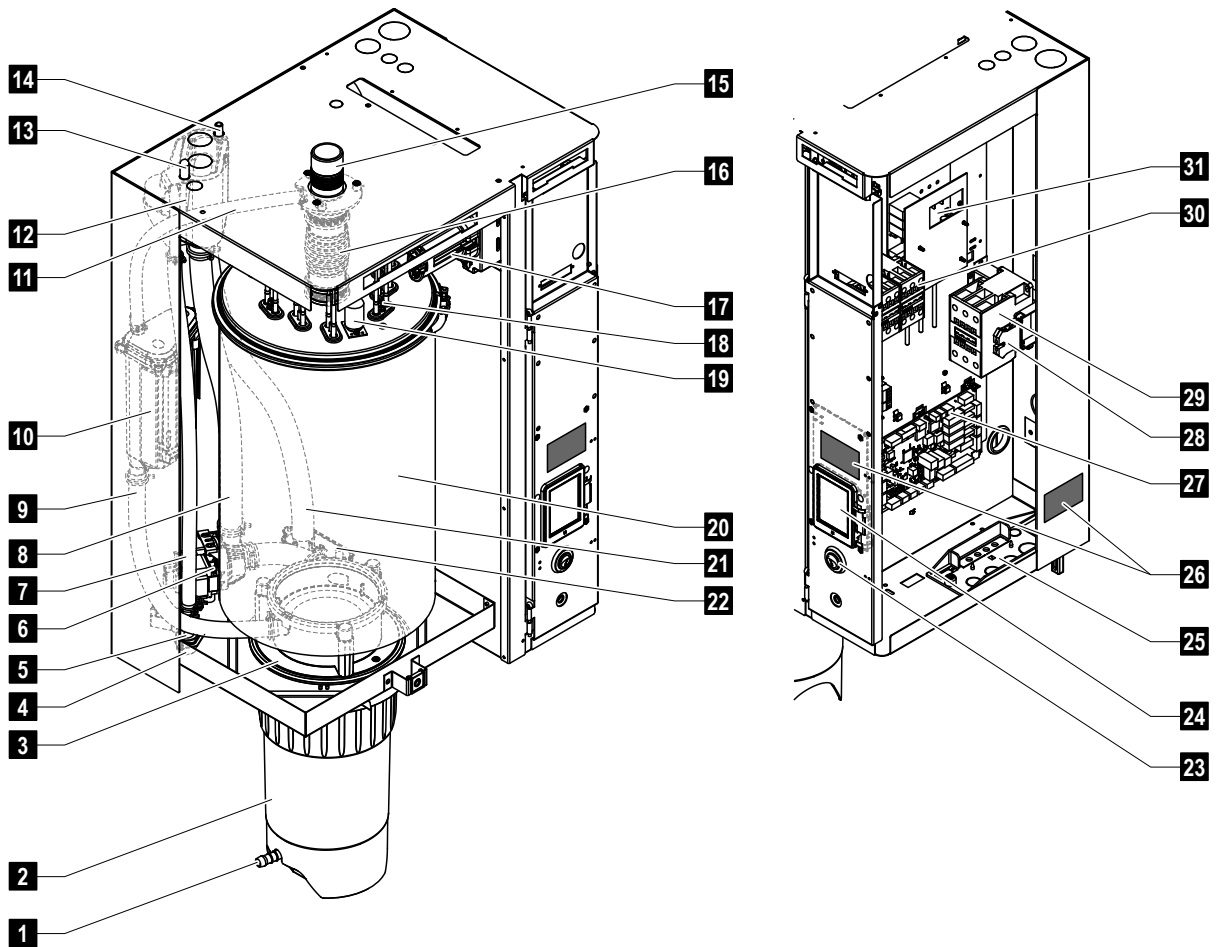
**Aucun montage additionnel et aucune transformation** ne peuvent être effectués sur le Condair RS sans autorisation écrite de Condair.

Pour le remplacement des composants défectueux, utiliser **exclusivement les accessoires et les pièces de rechange d'origine** fournis par votre représentant Condair.



## 3 Aperçu du produit

### 3.1 Construction de l'humidificateur d'air à vapeur Condair RS



- |  |  |
|--|--|
| 1 Robinet d'écoulement du réceptacle de récupération du calcaire | 17 Connecteur de câble chauffant                             |
| 2 Réceptacle de récupération du calcaire                         | 18 Éléments chauffants                                       |
| 3 Manchon d'accouplement   | 19 Interrupteur de surchauffe                                |
| 4 Raccordement à l'alimentation d'eau (G 3/4")                   | 20 Cylindre à vapeur   |
| 5 Soupape d'admission  | 21 Tuyau d'évacuation  |
| 6 Pompe de vidange   | 22 Godet d'évacuation avec raccord d'évacuation (ø30 mm)     |
| 7 Tuyau d'alimentation d'eau                                     | 23 Interrupteur de l'appareil                                |
| 8 Tuyau de remplissage et de vidange                             | 24 Platine de commande avec unité d'affichage et de commande |
| 9 Tuyau de niveau  | 25 Passe-câble   |
| 10 Unité de niveau   | 26 Plaque signalétique                                       |
| 11 Conduite d'équilibrage de pression                            | 27 Platine de pilotage                                       |
| 12 Godet de remplissage  | 28 Bornes de mise à la terre                                 |
| 13 Raccord de condensat (retour)                                 | 29 Contacteur principal                                      |
| 14 Raccord de condensat (évacuation)                             | 30 Contacteur de chauffage                                   |
| 15 Raccord vapeur (ø45 mm)                                       | 31 Platine de puissance                                      |
| 16 Connecteur vapeur   |  |

Fig. 1: Montage de l'humidificateur d'air à vapeur Condair RS (l'illustration montre un appareil de format "Moyen")

## 3.2 Description fonctionnelle

L'humidificateur d'air à vapeur Condair RS est un générateur de vapeur sans pression. Il fonctionne selon le principe de la thermistance et est destiné à l'humidification directe de l'air ambiant (à l'aide d'un appareil de ventilation) ou à l'humidification indirecte de l'air (au moyen d'une rampe de distribution de vapeur) dans des installations d'aération ou de climatisation.

### Arrivée d'eau

L'eau est amenée dans l'humidificateur d'air à vapeur via un robinet à filtre-tamis (accessoire "Z261"). L'eau passe par la vanne d'admission avec capteur de niveau et par le godet de remplissage, puis arrive dans le cylindre à vapeur.

Remarque : le godet de remplissage est conçu de telle manière à ce que l'eau d'alimentation soit séparée de l'eau de l'appareil et à ce que l'eau de l'appareil ne puisse pas s'écouler dans la conduite d'alimentation

### Régulation de niveau

Le niveau d'eau dans le cylindre à vapeur est surveillé en permanence à l'aide de l'unité de niveau. Dès que le niveau d'eau requis est atteint (par évaporation), l'unité de niveau envoie un signal à la commande. La vanne d'admission s'ouvre et le cylindre à vapeur se remplit. Une fois atteint le régime de fonctionnement requis, l'unité de niveau envoie à nouveau un signal à la commande et la vanne d'admission se ferme.

La conduite d'équilibrage de pression entre le raccord vapeur et l'unité de niveau garantit l'adéquation entre le niveau d'eau dans le cylindre à vapeur et l'unité de niveau.

### Production/régulation de vapeur

La vapeur est produite dans le cylindre à vapeur au moyen de plusieurs éléments de thermistance. Un régulateur en continu externe, ou le régulateur en continu interne que l'on peut choisir d'enclencher, pilote la production de vapeur progressivement de 0 à 100 %. Alternativement, le Condair RS pourra aussi être commandé par le biais d'un régulateur "tout ou rien" (marche/arrêt).

### Vidange

Le processus d'évaporation entraîne une augmentation de la concentration des minéraux dans l'eau présente dans le cylindre à vapeur. Afin que cette concentration ne dépasse pas une certaine valeur, il faut de temps en temps retirer du cylindre à vapeur (pomper) une certaine quantité d'eau et la remplacer par de l'eau fraîche. Avec le Condair RS, deux sortes de vidange sont possibles :

- la **vidange automatique** se déclenche dès que l'eau présente dans le cylindre à vapeur dépasse le seuil de fonctionnement supérieur (par ex. quand l'eau commence à mousser).
- la **vidange à heures fixes** est un processus qui a lieu à intervalles de temps programmables.

Selon la qualité de l'eau et les données d'exploitation, c'est la vidange automatique ou la vidange à heures fixes qui se met en marche. Si le seuil de fonctionnement inférieur est atteint pendant la vidange, la vanne d'admission reste ouverte jusqu'à ce que le niveau d'eau dans le cylindre à vapeur revienne à la normale.

### Réceptacle de récupération du calcaire

Les sels minéraux précipités lors de l'évaporation tombent dans le fond du cylindre à vapeur et viennent s'accumuler dans le réceptacle de récupération du calcaire. Cela permet d'allonger les intervalles de maintenance et de réduire les travaux d'entretien.

Les appareils fonctionnant avec de l'eau provenant d'une installation d'osmose inverse ou avec de l'eau entièrement désalinisée n'ont pas obligatoirement besoin d'un réceptacle de récupération du calcaire, vu que l'eau OI et l'eau entièrement désalinisée ne contiennent que de très petites quantités de minéraux dissous.

### 3.3 Aperçu du système Condaïr RS d'humidification de gaine

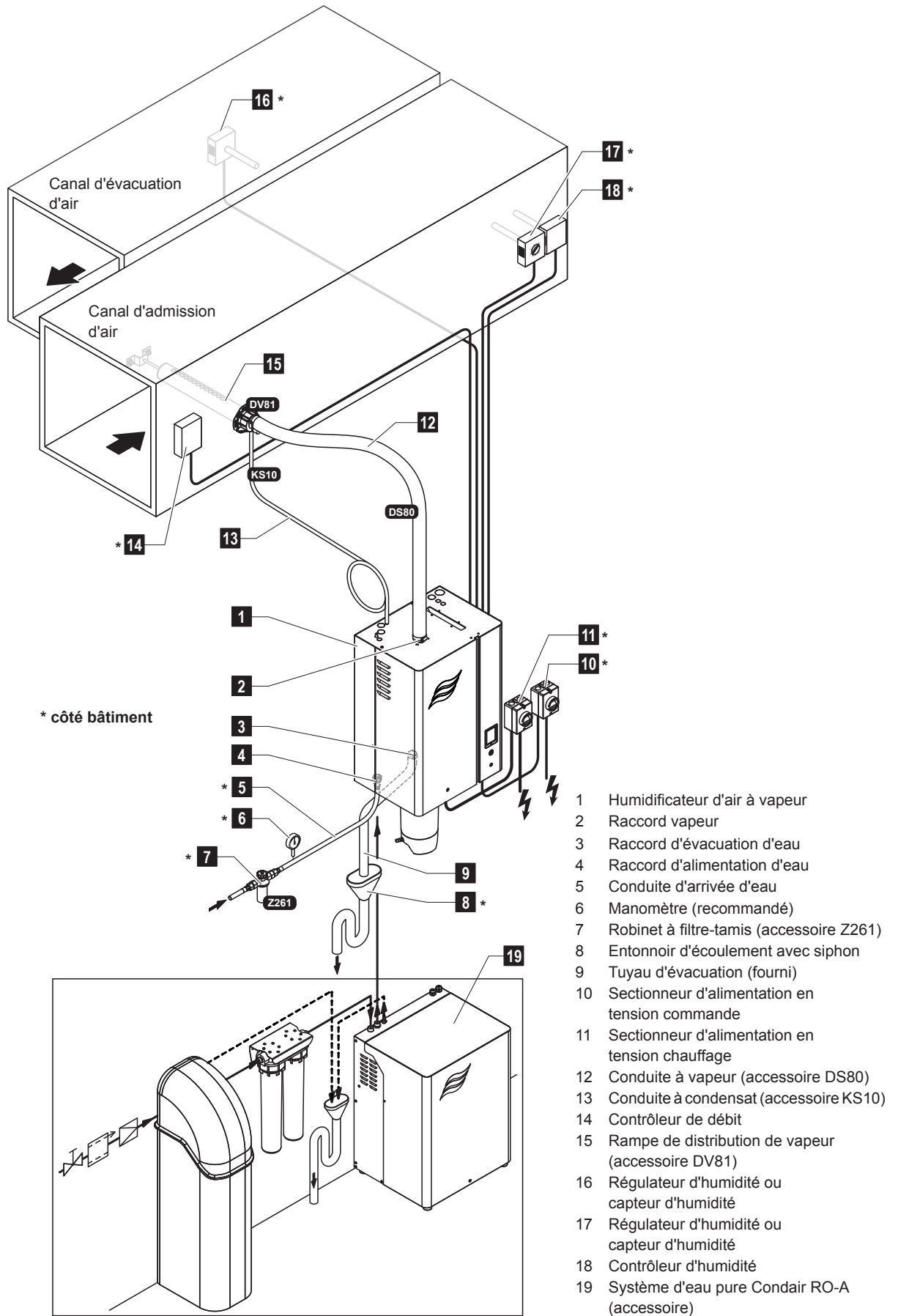


Fig. 2: Aperçu du système Condaïr RS d'humidification de gaine

### 3.4 Aperçu du système Condaïr RS d'humidification directe d'une pièce

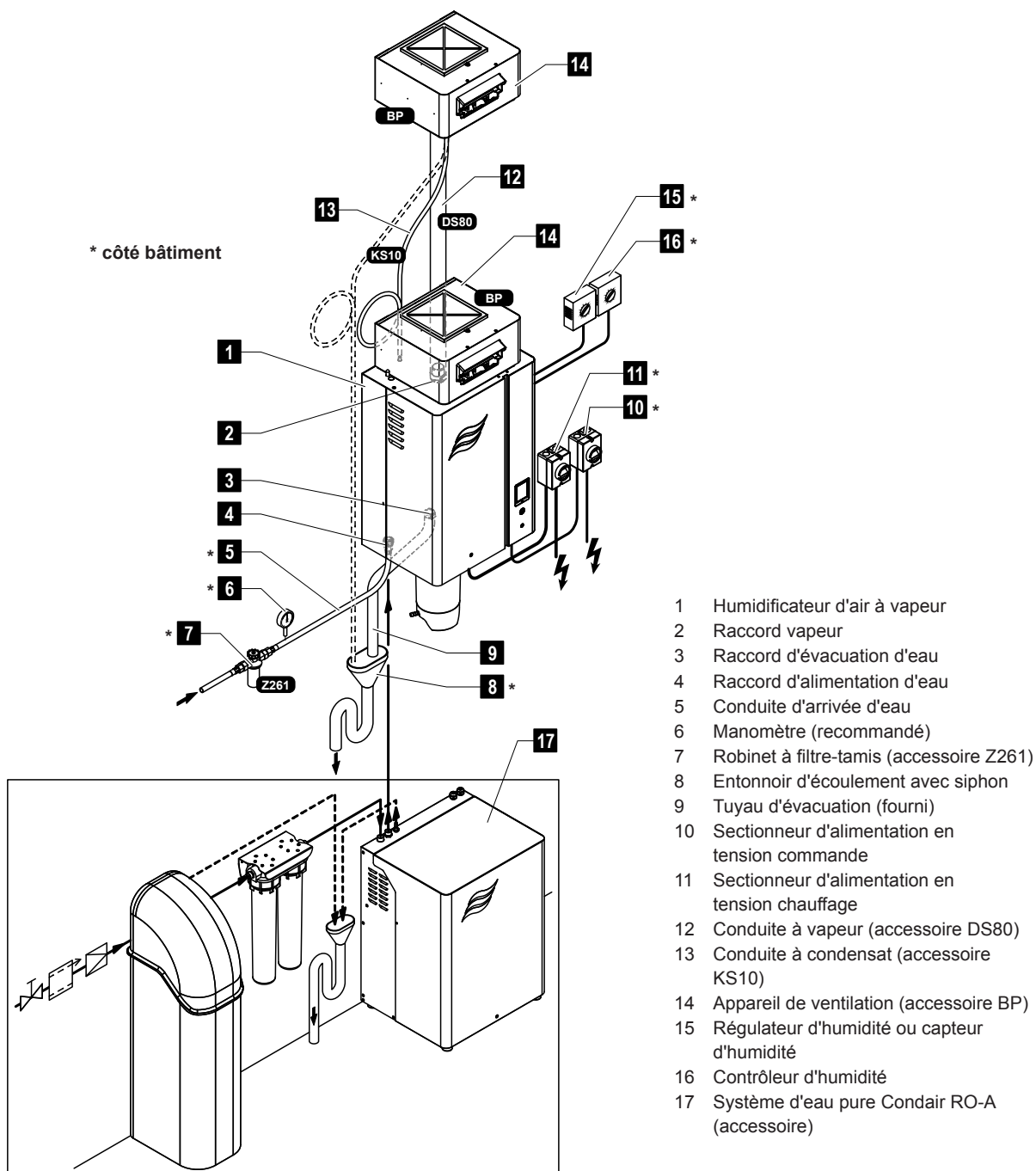


Fig. 3: Aperçu du système Condaïr RS d'humidification directe d'une pièce

## 4 Fonctionnement

L'humidificateur d'air à vapeur Condair RS doit être mis en service et exploité uniquement par des personnes initiées à ce système et ayant les qualifications suffisantes pour ce travail. C'est au client de s'assurer que le personnel dispose des compétences nécessaires.

### 4.1 Première mise en service

Dans tous les cas, la première mise en service doit être effectuée par un technicien de votre représentant Condair ou par un technicien du client dûment qualifié et habilité à cet effet. C'est pourquoi nous ne donnons ici aucune description détaillée des opérations de mise en service.

Lors de la première mise en service, les travaux suivants sont effectués dans l'ordre indiqué :

- Vérifier si l'humidificateur d'air à vapeur a été correctement monté.
- Vérifier l'installation électrique.
- Vérifier l'installation hydraulique.
- Vérifier l'installation à vapeur.
- Rincer la conduite d'arrivée d'eau.
- Configurer la commande ou le Condair RS.
- Réaliser des essais, y compris vérifier les dispositifs de contrôle.
- Remplir le protocole de mise en service.

### 4.2 Éléments d'affichage et de commande

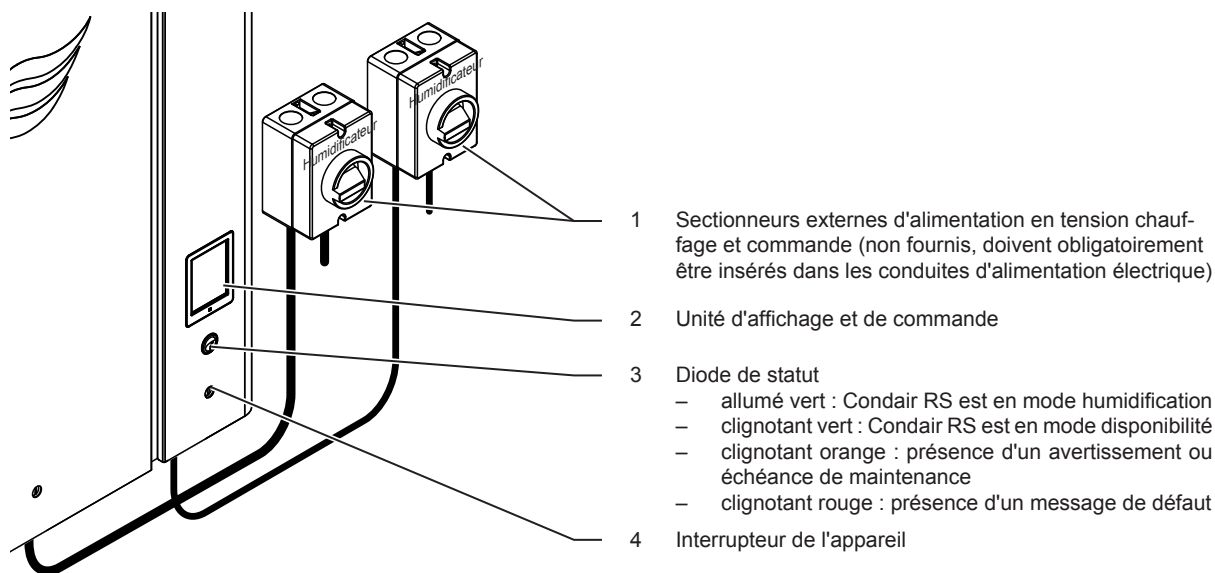


Fig. 4: Éléments d'affichage et de commande



**DANGER !**  
Danger de choc électrique !

Une fois l'appareil éteint, il reste encore du courant à l'intérieur de l'unité de commande du Condair RS. **C'est pourquoi avant d'ouvrir l'humidificateur d'air à vapeur il faut obligatoirement couper l'alimentation électrique avec le sectionneur (alimentation en tension chauffage et commande).**

## 4.3 Remise en service après une interruption de l'exploitation

Ci-après se trouve décrite la procédure de remise en service après une interruption de l'exploitation (par ex. après la maintenance du système). Cela présuppose que la première mise en service a été correctement effectuée par le technicien de votre représentant Condair et que le système a été correctement configuré.

1. Lors de la première mise en service ou lors d'une remise en service après travaux sur le système, le personnel en charge doit obligatoirement vérifier que la conduite à vapeur soit dégagée sur toute sa longueur depuis la sortie du cylindre à vapeur jusqu'au distributeur de vapeur. Pour ce faire, il faut procéder comme suit :
  - Retirer le cache frontal situé du côté du cylindre à vapeur du Condair RS.
  - Dévisser le collier de serrage supérieur du connecteur vapeur de l'appareil avec un tournevis et séparer le connecteur vapeur du raccord vapeur en le tirant vers le bas.
  - Mettre en service le système d'aération et vérifier si la pression (sur- ou sous-pression) mesurée au niveau du raccord vapeur est la même que dans le système d'aération.



**DANGER !**

**Une conduite à vapeur dont la section est réduite ou qui est totalement obstruée peut faire grimper la pression au-dessus du seuil acceptable dans le cylindre à vapeur lors du fonctionnement, ce qui risque de provoquer des accidents par ébullition !**

**Pour cette raison :** si l'on sent la moindre fuite d'air, et même si rien n'est perceptible, il faut vérifier, avant même de procéder aux étapes suivantes de la mise en service, que la conduite à vapeur ne soit pas obstruée et que sa section ne soit pas réduite, et s'assurer que cette conduite soit dégagée sur toute sa longueur.

2. **Vérifier** que l'humidificateur à vapeur et les installations **ne soient pas endommagés**.



**DANGER !**

**Tout appareil ou système d'humidification endommagé peut mettre en danger la vie des personnes ou causer de graves dommages aux biens.**

**Pour cette raison :** Les **appareils endommagés** ou les appareils dont les installations sont endommagées ou mal réalisées ne doivent **pas être mis en service**.

3. Replacer le cache frontal et verrouiller.
4. Ouvrir le robinet à filtre-tamis ou la vanne d'arrêt dans la conduite d'arrivée d'eau.
5. Allumer les commutateurs dans les conduites d'alimentation électrique (alimentation en tension chauffage et commande).
6. Allumer l'humidificateur d'air à vapeur avec le commutateur.

Le Condair RS procède à un test de système automatique (initialisation). Si une anomalie est constatée lors de ce test, un message apparaît dans la zone d'affichage de maintenance et d'anomalie (voir [Chapitre 5.1.2](#)).

Si l'initialisation se passe correctement, le cylindre à vapeur est rempli, puis on vérifie le bon fonctionnement de l'unité de niveau.

Remarque : Si une anomalie est constatée lors de ce contrôle, un message apparaît dans la zone d'affichage de maintenance et d'anomalie (voir [Chapitre 5.1.2](#)).

Si le contrôle de l'unité de niveau montre que tout est en ordre, le Condair RS passe en **mode de fonctionnement normal** et l'**affichage de fonctionnement standard** apparaît. Dès que le régulateur d'humidité ou l'hygrostat **réclame de l'humidité**, le courant de chauffage se déclenche, la diode s'allume en vert puis, peu de temps après, de la vapeur est produite.

## 4.4 Remarques relatives au fonctionnement

### 4.4.1 Contrôles pendant le fonctionnement

Lorsque le Condair RS est en service, le système d'humidification doit être contrôlé chaque semaine. Contrôlez :

- l'installation eau/vapeur ne présente pas de fuite.
- l'humidificateur d'air à vapeur et les autres composants du système soient correctement fixés et qu'ils ne soient pas endommagés.
- que l'installation électrique ne soit pas endommagée.

Si des anomalies (par ex. fuites, message d'erreur) ou des composants endommagés sont constatés, mettez le Condair RS hors service comme décrit au [Chapitre 4.5](#). Puis prenez contact avec votre représentant Condair.

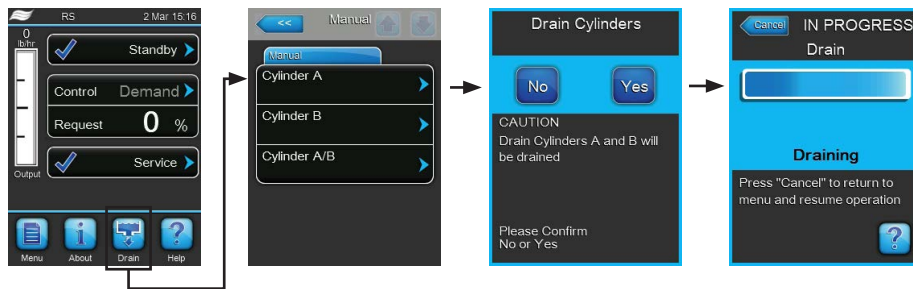
### 4.4.2 Signalement à distance des états de fonctionnement et des anomalies (en option)

Les relais sur la platine de signalement à distance des états de fonctionnement et des anomalies (disponible en option) permettent de signaler les états de fonctionnement suivants :

Relais d'affichage à distance activé	Quand ?
"Error"	Une anomalie a été détectée, le fonctionnement est arrêté.
"Service"	Le logiciel de commande a établi qu'il fallait procéder à la petite ou à la grande maintenance. Une maintenance doit être effectuée sur l'humidificateur d'air à vapeur conformément aux instructions du chapitre Maintenance (voir <a href="#">Chapitre 6</a> )
"Steam"	Présence d'une demande/humidification
"Unit on"	Le système d'humidification est activé et sous tension

### 4.4.3 Effectuer un vidage du cylindre

Pour effectuer un vidage du cylindre (vidange), procédez comme suit :

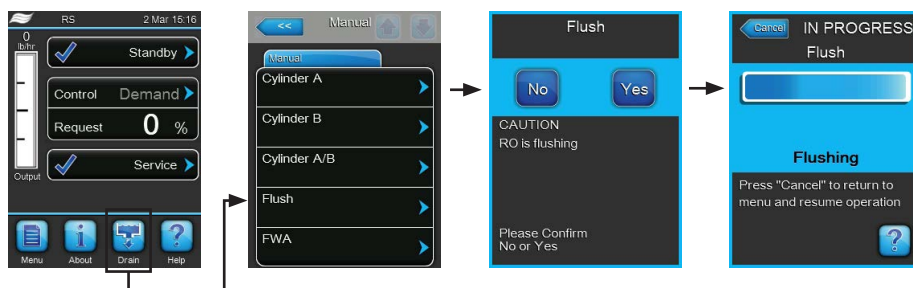


1. Au niveau de l'affichage de fonctionnement standard, appuyez sur **<Drain>**.
2. Dans le sous-menu "Manual", appuyez sur le bouton du cylindre à vider (**<Cylinder A>**, **<Cylinder B>** ou **<Cylinder A/B>**).  
Remarque : s'il n'y a qu'un seul appareil, seul le bouton **<Cylinder A>** apparaît.
3. Appuyez sur le bouton **<Yes>** pour commencer le vidage du/des cylindre(s). Tout processus d'humidification éventuellement en cours est interrompu, puis la pompe de vidange se met en route et vide le cylindre à vapeur. La barre de progression indique où en est le vidage du cylindre. Une fois le vidage terminé, le sous-menu "Manual" apparaît à nouveau.  
Remarque : pour interrompre l'opération de vidage, appuyez sur **<Cancel>** (Interr.) au niveau de la barre de progression. L'opération de vidage s'arrête automatiquement et le sous-menu "Manual" s'affiche à nouveau.
4. Si vous souhaitez ensuite effectuer des travaux sur le Condair RS, éteignez l'humidificateur d'air à vapeur avec le commutateur. Sinon, le cylindre à vapeur se remplira à nouveau immédiatement.

### 4.4.4 Rinçage du système d'alimentation en eau RO-A

Remarque : la fonction de rinçage OI dans le sous-menu "Manual" n'apparaît que lorsque le Condair RS est raccordé à une installation d'osmose inverse RO-A et que celle-ci a été activée dans le menu usine.

Procédez comme suit pour rincer le système d'alimentation en eau OI :



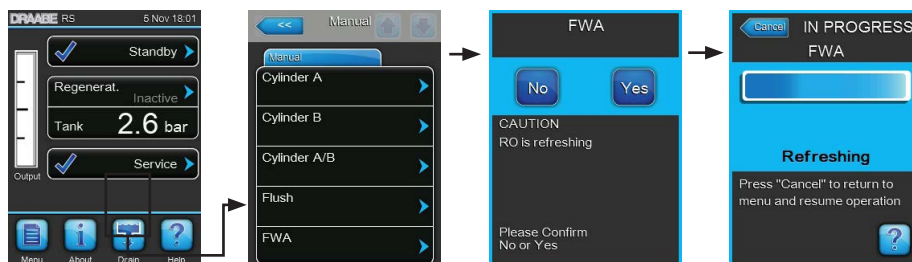
1. Dans l'affichage de fonctionnement standard, appuyez sur la touche **<Drain>**. Apparaît ensuite le sous-menu "Manual".
2. Appuyez ensuite dans le sous-menu "Manual" sur la touche **<Flush>**.
3. Appuyez sur la touche **<Yes>** pour démarrer le rinçage du système d'alimentation en eau. La barre de progression qui apparaît sur l'afficheur indique l'état actuel du cycle de rinçage. Une fois le rinçage terminé, le système continue de fonctionner en mode normal.  
Remarque : pour stopper le cycle de rinçage, appuyez dans la fenêtre avec la barre de progression sur la touche **<Cancel>**. Le cycle de rinçage s'arrête et le système continue de fonctionner en mode normal.



#### 4.4.5 Réalisation d'un rinçage complet du système Condair RO-A

Remarque : la fonction de rinçage FWA dans le sous-menu "Manual" apparaît uniquement lorsque le Condair RS est raccordé à une installation d'osmose inverse Condair RO-A et que celle-ci a été activée dans le menu usine.

Procédez de la manière suivante pour effectuer un rinçage complet du système OI :



1. Dans l'affichage de fonctionnement standard, appuyez sur **<Drain>**. Apparaît ensuite le sous-menu "Manual".
2. Dans le sous-menu "Manual", appuyez sur la touche **<FWA>**.
3. Appuyez sur la touche **<Yes>** pour démarrer le rinçage du système complet. La barre de progression qui apparaît sur l'afficheur indique l'état actuel du cycle de rinçage. Une fois le rinçage terminé, le système revient dans le sous-menu "Manual".

Remarque : pour stopper le cycle de rinçage, appuyez dans la fenêtre avec la barre de progression sur la touche **<Cancel>**. Le cycle de rinçage s'arrête et le système continue de fonctionner en mode normal.

#### 4.5 Mise hors service

Pour mettre **hors service** l'humidificateur d'air à vapeur Condair RS, pour des travaux de maintenance par ex., procédez comme suit :

1. Fermer la **vanne d'arrêt** dans la conduite d'arrivée d'eau.
2. Si vous souhaitez effectuer des travaux de maintenance sur le cylindre à vapeur, procédez à un vidage du cylindre (voir [Chapitre 4.4.3](#)).  
Remarque : pour les appareils équipés d'une vanne de vidange optionnelle pour le réceptacle de récupération du calcaire, celui-ci est vidé simultanément lors du vidage du cylindre.
3. Éteindre l'humidificateur d'air à vapeur avec le commutateur.
4. **Couper l'alimentation électrique de l'humidificateur d'air à vapeur** : placer sur "Off" les deux **sectionneurs** insérés dans les conduites d'alimentation électrique (alimentation chauffage **et** commande) et mettre les deux commutateurs sur la position Arrêt pour empêcher un enclenchement intempestif.
5. Si vous souhaitez effectuer des travaux de maintenance sur le cylindre à vapeur, videz l'eau du réceptacle de récupération du calcaire au moyen du robinet d'écoulement.

 **ATTENTION !**  
**Risque de brûlure !**

**La température de l'eau dans le réceptacle de récupération du calcaire peut atteindre 95 °C.**

**Par conséquent** : portez des gants isolants et ouvrez la vanne d'évacuation avec précaution.

si aucune eau ne sort du robinet d'écoulement, cela signifie que la conduite est bouchée, et l'eau présente dans le réceptacle de récupération du calcaire ne peut pas être vidée. Dans ce cas, attendez que l'indicateur de température sur le réceptacle de récupération du calcaire affiche "<50 °C" avant de le démonter (encore rempli d'eau).

# 5 Travailler avec le logiciel de commande

## 5.1 Affichage de fonctionnement standard

Une fois le Condair RS en service et le test de système automatique réalisé, l'humidificateur d'air à vapeur passe en **mode de fonctionnement normal** et l'**affichage de fonctionnement standard** apparaît. Remarque : l'apparence de l'affichage de fonctionnement standard dépend de l'état de fonctionnement en cours ainsi que de la configuration de la régulation du système et peut différer de l'affichage ci-dessous.

L'affichage de fonctionnement est structuré comme suit :

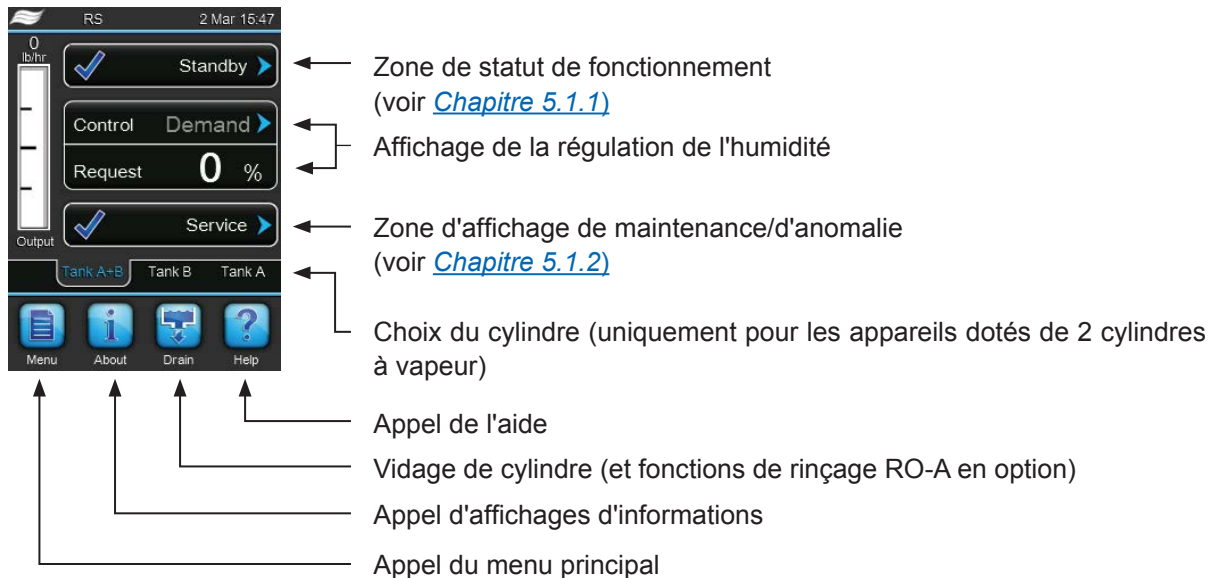




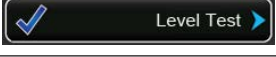
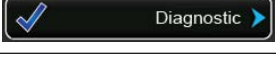
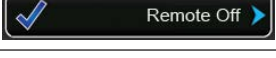
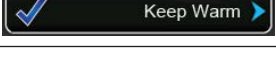



Fig. 5: Affichage de fonctionnement standard

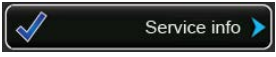
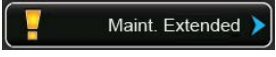



## 5.1.1 Affichages de statut de fonctionnement

En cours de fonctionnement, les affichages de statut de fonctionnement suivants peuvent apparaître :



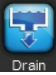
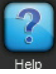









Affichage de mode de fonctionnement	Description
 Initializing	La commande est en cours d'initialisation.
 Standby	Le Condair RS est en mode disponibilité (aucune demande).
 Drain	Le Condair RS est en mode vidange.
 Humidify	Le Condair RS produit de la vapeur (mode humidification).
 Level Test	Le Condair RS vérifie le bon fonctionnement de l'unité de niveau.
 Diagnostic	La commande du Condair RS est connectée à un système GTB (Gestion Technique de Bâtiment), qui a activé le mode diagnostic.
 Remote Off	Le Condair RS est mis à l'arrêt au moyen du contact d'autorisation externe (activation et désactivation à distance).
 Keep Warm	Le Condair RS est en mode Standby et la fonction maintien de la chaleur est activée.
 Stopped	Le Condair RS a été arrêté en raison d'une anomalie empêchant la poursuite du fonctionnement. De plus, "Warning" ou "Fault" s'affiche dans la zone d'affichage de maintenance et d'anomalie.

## 5.1.2 Affichages de maintenance/d'anomalie

En cours de fonctionnement, les affichages de maintenance et d'anomalie suivants peuvent apparaître :

Affichages de maintenance/d'anomalie	Description
 Service info	Absence d'anomalie. En appuyant sur la zone d'affichage, le niveau d'affichage du menu de service est appelé.
 Maint. Extended	Ce message apparaît lorsque le compteur de maintenance est arrivé à échéance pour la grande maintenance. Effectuez la grande maintenance, puis réinitialisez le compteur de maintenance dans le sous-menu "Service".
 Maint. Small	Ce message apparaît lorsque le compteur de maintenance est arrivé à échéance pour la maintenance courante. Effectuez la maintenance courante, puis réinitialisez le compteur de maintenance dans le sous-menu "Service".
 Warning	Message d'anomalie activé avec le statut "Avertissement", et la diode de statut est allumée en jaune. En fonction de l'anomalie, le Condair RS s'arrête ou il peut encore humidifier l'air pendant une durée déterminée.
 Fault	Le Condair RS a été arrêté en raison d'une anomalie empêchant la poursuite du fonctionnement. Par ailleurs, la diode de statut est allumée en rouge.

## 5.2 Navigation/utilisation du logiciel de commande du Condair RS

Élément de navigation	Action
	Appel du menu principal
	Appel d'affichages d'informations
	Effectuer un vidage manuel du cylindre (vidange)
	Appel de l'aide
	En règle générale, lorsque vous appuyez sur une zone comportant une flèche bleue, une nouvelle fenêtre s'ouvre avec des informations supplémentaires ou des paramètres.
	Le symbole de l'encoche situé à gauche dans la zone de mode de fonctionnement et dans la zone d'affichage de maintenance/d'anomalie signifie que tout est en ordre.
	Le symbole du point d'exclamation situé à gauche dans la zone d'affichage de maintenance/d'anomalie signale la présence d'un avertissement. Appuyez sur la zone pour obtenir des informations plus précises.
	Le symbole de la croix situé à gauche dans la zone de mode de fonctionnement et dans la zone d'affichage de maintenance/d'anomalie signale qu'il y a une erreur (simultanément, la diode s'allume en rouge). Appuyez sur la zone pour obtenir des informations plus précises.
	Retour à la fenêtre précédente (Interruption et Retour)
	Défilement vers le haut/vers le bas dans la fenêtre affichée
	Augmenter/diminuer la valeur affichée
	Supprimer la valeur/le chiffre affiché(e)
	Confirmer la valeur ou la sélection paramétrée

## 5.3 Fonctionnalités d'information

### 5.3.1 Requête d'informations de support



Dans l'affichage de fonctionnement standard, appuyez sur **<Help>** (Aide). La fenêtre d'informations de support technique s'ouvre.

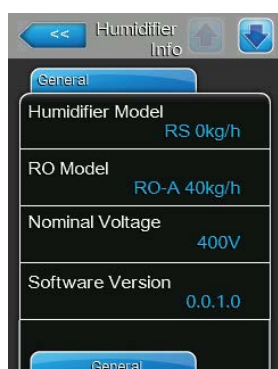
### 5.3.2 Demande d'informations sur le système



Dans l'affichage de fonctionnement standard, appuyez sur **<About>**.

La page d'informations système apparaît. Les boutons fléchés vous permettent de faire défiler vers le haut/vers le bas la page d'informations système et de visualiser les différentes données d'exploitation et informations système.

#### Fichier : General (Paramétrage de base)



- **Humidifier Model** : désignation du modèle d'humidificateur avec indication du débit de vapeur en kg/h ou en lb/h.
- **Modèle RO** : modèle de l'installation d'osmose inverse Condair à laquelle le Condair RS est raccordé.  
Remarque : ce point du menu n'apparaît que lorsque le Condair RS est raccordé à une installation d'osmose inverse Condair RO-A et que celle-ci a été activée dans le menu usine.
- **Nominal Voltage** : tension nominale de chauffage en V.
- **Software Version** : version actuelle du logiciel de commande.



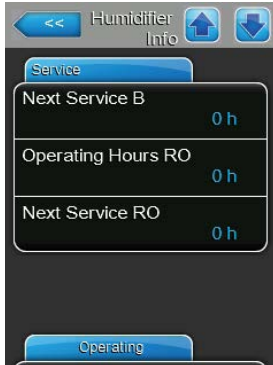
- **Driver A Version** : version actuelle du logiciel de la platine de pilotage de l'appareil A (cylindre A).
- **Driver B Version** : version actuelle du logiciel de la platine de pilotage de l'appareil B (cylindre B).  
Remarque : ce point du menu n'apparaît que pour les appareils doubles et les gros appareils à deux cylindres.
- **Driver RO Version** : version logicielle actuelle de la platine de pilotage de l'installation d'osmose inverse Condair RO-A.  
Remarque : ce point du menu n'apparaît que lorsque le Condair RS est raccordé à une installation d'osmose inverse Condair RO-A et que celle-ci a été activée dans le menu usine.
- **Serial Number** : numéro de série de l'humidificateur d'air à vapeur.
- **Graph** : cette fonction vous permet d'afficher graphiquement le diagramme de performance du Condair RS.
- **Export Trend Data** : cette fonction vous permet de sauvegarder les données du diagramme de performance en format csv sur une clé USB (formatage FAT32).  
Remarque : avant d'utiliser cette fonction, vous devez insérer une clé USB avec formatage FAT32 dans l'interface USB de la platine de commande.

#### Fichier : Timer Cylinder A (Minuteur cylindre A)



- **On/Off Timers** : Statut actuel de la programmation horaire On/Off ("On" : programmation horaire On/Off activée, "Off" : programmation horaire On/Off désactivée).
- **Capacity Timers** : Statut actuel de la programmation horaire de limite de puissance ("On" : programmation horaire de limite de puissance activée, "Off" : programmation horaire de limite de puissance désactivée).
- **Setpoint Timers** : Statut actuel de la valeur de consigne de la programmation horaire ("On" : valeur de consigne de la programmation horaire activée, "Off" : valeur de consigne de la programmation horaire désactivée)

## Fichier : Service (Maintenance)



- **Operating Hours** : total des heures de fonctionnement effectif avec demande d'humidité depuis la première mise en service.
- **Operating Hours A** : heures de fonctionnement effectif avec demande d'humidité du cylindre à vapeur A depuis sa première mise en service.
- **Operating Hours B** : heures de fonctionnement effectif avec demande d'humidité du cylindre à vapeur B depuis sa première mise en service. Remarque : ce point du menu n'apparaît que pour les appareils doubles et les gros appareils à deux cylindres.
- **Next Service A** : durée restante jusqu'à la prochaine maintenance de l'humidificateur d'air à vapeur A en heures de performance totale.
- **Next Service B** : durée restante jusqu'à la prochaine maintenance de l'humidificateur d'air à vapeur B en heures de performance totale. Remarque : ce point du menu n'apparaît que pour les appareils doubles et les gros appareils à deux cylindres.
- **Operating Hours RO**: heures de fonctionnement effectif de l'installation d'osmose inverse Condair RO-A depuis la première mise en service. Remarque : ce point du menu n'apparaît que lorsque le Condair RS est raccordé à une installation d'osmose inverse Condair RO-A et que celle-ci a été activée dans le menu usine.
- **Next Service RO** : durée restante jusqu'à la prochaine maintenance de l'installation d'osmose inverse Condair RO-A en heures de performance totale. Remarque : ce point du menu n'apparaît que lorsque le Condair RS est raccordé à une installation d'osmose inverse Condair RO-A et que celle-ci a été activée dans le menu usine.

## Fichier : Operating (Données d'exploitation actuelles)



- **Capacity** : débit de vapeur total actuel de l'humidificateur d'air à vapeur en kg/ ou en lb/h.
- **Control Mode CH 1** : type de régulation actuel sélectionné ("On/Off", "Demand", "RH P" ou "RH PI").
- **System Demand** : demande actuelle du système en %.
- **Signal Type Control CH 1** : plage de signal actuelle choisie pour le signal de régulation de l'humidité.
- **Signal Type Limiter CH 2** : plage de signal actuelle choisie pour le signal de limitation. Remarque : ce point du menu apparaît uniquement lorsque le mode de commande est réglé sur "Dual".
- **Inlet pressure RO** : pression actuelle à l'entrée de la pompe de l'installation d'osmose inverse en bars. Remarque : ce point du menu n'apparaît que lorsque le Condair RS est raccordé à une installation d'osmose inverse Condair RO-A, que celle-ci a été activée dans le menu usine et que la pompe fonctionne.
- **Tank pressure RO** : pression hydraulique RO actuelle dans le récipient de l'installation d'osmose inverse en bars. Remarque : ce point du menu n'apparaît que lorsque le Condair RS est raccordé à une installation d'osmose inverse Condair RO-A et que celle-ci a été activée dans le menu usine.

## Fichier : Features (Réglages de l'appareil)

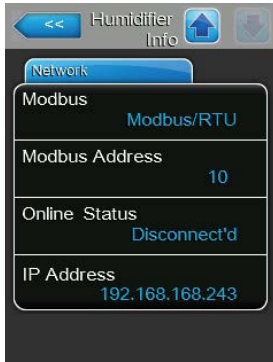


- **Manual Capacity A** : limitation de puissance actuellement paramétrée, en %, pour le module A.
- **Idle Mode** : mode veille actuellement paramétré ("Idle Drain", "Keep Warm", "Standby").
- **Softstart Mode** : paramétrage actuel de la fonction Softstart ("On" (Marche) ou "Off" (Arrêt)).
- **Desalt** : paramétrage actuel de la fonction désalinisation ("On" (Marche) ou "Off" (Arrêt)).



## Fichier : Network (Réseau)

Les informations dans le fichier "Network" varient si un protocole de communication est activé pour la communication avec un système de contrôle du bâtiment et selon le protocole de communication sélectionné. Si aucun protocole de communication n'est activé, seuls les paramètres "Online Status" et "IP Address" sont affichés.



### Réseau Modbus

- **Modbus** : statut actuel du protocole de communication Modbus.  
Remarque : cette entrée de menu apparaît seulement lorsque la communication BACnet est désactivée. Pour plus d'informations au sujet de la communication Modbus, consultez la notice Modbus distincte. Vous pouvez la demander à votre représentant Condair.
- **Modbus Address** : adresse Modbus du Condair RS actuellement paramétrée.  
Remarque : cette entrée de menu apparaît seulement lorsque la communication Modbus est activée et que la communication BACnet est désactivée.
- **Online Status** : Statut de connexion actuel du Condair RS ("Connected" ou "Disconnected").
- **IP Address** : Adresse IP du Condair RS actuellement paramétrée.



### Réseau BACnet MSTP / Réseau BACnet IP

- **BACnet** : paramétrage actuel du protocole de communication intégré BACnet ("BACnet/IP" ou "BACnet MSTP").  
Remarque : cette entrée de menu apparaît seulement lorsque la communication BACnet est activée. Pour des informations détaillées concernant la communication BACnet IP et BACnet MSTP, consultez la notice BACnet distincte. Vous pouvez la demander à votre représentant Condair.

#### Réseau BACnet MSTP

- **BACnet MSTP MAC** : adresse standard BACnet MSTP MAC du Condair RS actuellement paramétrée.  
Remarque : cette entrée de menu apparaît seulement lorsque la communication BACnet est paramétrée sur "BACnet MSTP".

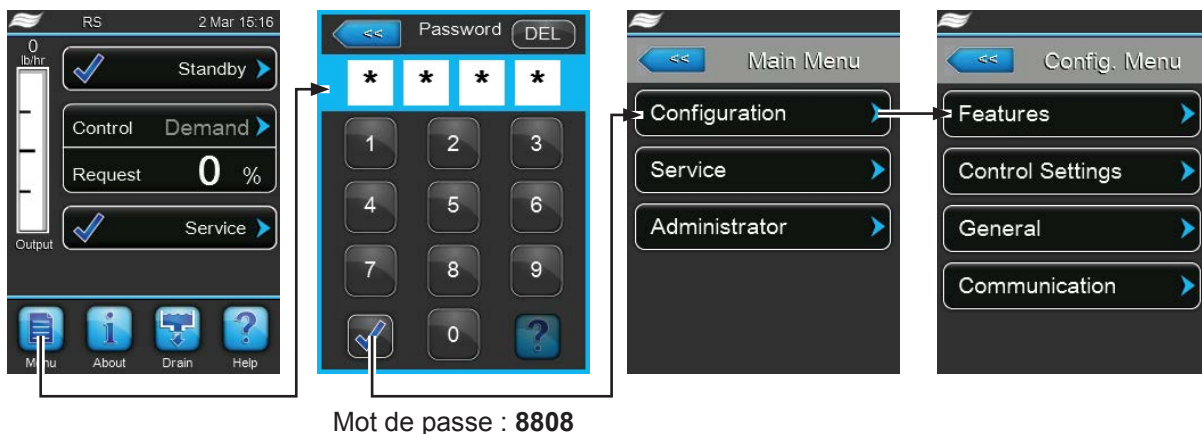
#### Réseau BACnet IP

- **ID de nœud** : ID du nœud BACnet du Condair RS actuellement paramétré.  
Remarque : cette entrée de menu apparaît seulement lorsque la communication BACnet est paramétrée sur "BACnet/IP".
- **Online Status** : Statut de connexion actuel du Condair RS ("Connected" ou "Disconnected").
- **IP Address** : Adresse IP du Condair RS actuellement paramétrée.



## 5.4 Configuration

### 5.4.1 Appel du sous-menu "Configuration"



### 5.4.2 Fixer les paramètres de l'appareil – sous-menu "Features"

Dans le sous-menu "Features", vous pouvez définir les différents paramètres de fonctionnement du Condair RS.

**Fichier : Water Management** (Gestion de l'eau)



- **Water Mode** : ce paramétrage vous permet de déterminer si les intervalles de vidange et de maintenance pour la grande et la petite maintenances doivent être calculés à partir des paramètres de qualité et de dureté de l'eau (réglage sur "Calculated") ou si les intervalles de vidange et de maintenance pour la grande et la petite maintenances doivent être introduits manuellement (réglage sur "Manual").

Réglage d'usine : **Manual**

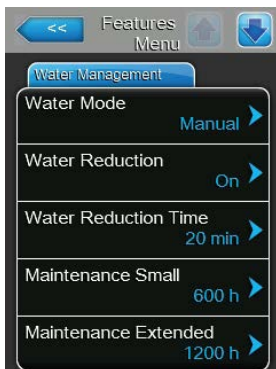
Choix possible : **Manual** ou **Calculated**

- **Water Reduction** : ce paramètre vous permet d'activer ("On") et de désactiver ("Off") la fonction de vidange automatique.

**ATTENTION : désactiver la fonction de vidange lorsque de l'eau potable est utilisée peut entraîner un fort entartrage du cylindre à vapeur!**

Réglage d'usine : **On**

Choix possible : **On** ou **Off**



Les paramétrages suivants apparaissent uniquement lorsque le "**Water Mode**" est réglé sur "**Manual**".

Remarque : les valeurs à définir pour chaque paramètre dépendent de la qualité de l'eau et du débit de vapeur et sont indiquées dans le tableau ci-dessous. Vous devrez éventuellement adapter les données effectives lors d'un fonctionnement ultérieur.

- **Water Reduction Time** : ce paramétrage vous permet de définir l'intervalle de temps en minutes pour la vidange automatique.

Réglage d'usine : **dépend du débit de vapeur**

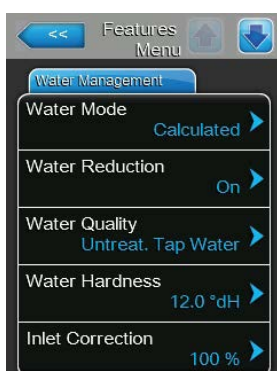
Plage de réglage : **5 ... 720 minutes**

- **Maintenance Small** : ce paramétrage vous permet de définir l'intervalle de temps en heures pour la petite maintenance.  
Réglage d'usine : **dépend du débit de vapeur**  
Plage de réglage : **100 ... 3 000 h**
- **Maintenance Extended** : ce paramétrage vous permet de définir l'intervalle de temps en heures pour la grande maintenance.  
Réglage d'usine : **dépend du débit de vapeur**  
Plage de réglage : **100 ... 6 000 h**

### Valeurs de réglage standard selon la qualité de l'eau

Débit de vapeur	Intervalle de vidange			Intervalle d'entretien			
	Eau potable*	Eau osmose inverse**	Eau déminéralisée ***	Petite maintenance		Grande maintenance	
				Eau potable*	Eau osmose inverse** Eau déminéralisée ***	Eau potable*	Eau osmose inverse** Eau déminéralisée ***
5 kg/h	30 min	180 min	360 min	500 h	3000 h	1500 h	3000 h
8 kg/h	20 min	180 min	360 min	500 h	3000 h	1500 h	3000 h
10 kg/h	20 min	180 min	360 min	500 h	3000 h	1500 h	3000 h
16 kg/h	10 min	180 min	360 min	450 h	3000 h	1350 h	3000 h
20 kg/h	7 min	180 min	360 min	400 h	3000 h	1200 h	3000 h
24 kg/h	7 min	180 min	360 min	400 h	3000 h	1200 h	3000 h
30 kg/h	5 min	180 min	360 min	350 h	3000 h	1050 h	3000 h
40 kg/h	5 min	180 min	360 min	350 h	3000 h	1050 h	3000 h
50 kg/h	5 min	180 min	360 min	350 h	3000 h	1050 h	3000 h
60 kg/h	5 min	180 min	360 min	350 h	3000 h	1050 h	3000 h
80 kg/h	5 min	180 min	360 min	350 h	3000 h	1050 h	3000 h
100 kg/h	5 min	180 min	360 min	350 h	3000 h	1050 h	3000 h
120 kg/h	5 min	180 min	360 min	350 h	3000 h	1050 h	3000 h
140 kg/h	5 min	180 min	360 min	350 h	3000 h	1050 h	3000 h
160 kg/h	5 min	180 min	360 min	350 h	3000 h	1050 h	3000 h

- \* Les réglages standard pour l'eau potable non traitée se réfèrent à une dureté de l'eau de 20 °dH ou 36 °fH ou 360 ppm.  
 \*\* Réglages standard pour l'eau issue d'une installation d'osmose inverse (>5 ... ≤ 30 µS/cm)  
 \*\*\* Réglages standard pour l'eau déminéralisée (≤ 5 µS/cm)



Les paramétrages suivants apparaissent uniquement lorsque le **"Water Mode"** est réglé sur **"Calculated"**.

**Important** : il faut connaître la qualité et le degré de dureté de l'eau d'alimentation. Si des valeurs erronées sont fixées pour ces deux paramètres, cela peut entraîner un surcroît de travail de maintenance et des dysfonctionnements.

- **Water Quality** : ce paramétrage vous permet de définir la qualité de l'eau d'alimentation.  
Réglage d'usine : **Untreat. tap water**  
Choix possible : **Untreat. tap water** (eau provenant du réseau d'alimentation en eau potable)  
**RO water low** (eau osmose inverse à faible conductivité <5 µS/cm)  
**RO water high** (osmose inverse à forte conductivité >5 µS/cm)
- **Water Hardness** : ce paramétrage vous permet de définir la dureté de l'eau d'alimentation en °dH (degré allemand de dureté).  
Réglage d'usine : **20,0 °dH**  
Plage de réglage : **1.0 ... 30,0 °dH**

- **Inlet Correction** : Avec ce réglage, vous déterminez le rapport cyclique de la vanne d'admission en pourcentage de la valeur de consigne standard pour équilibrer les variations de la pression de l'eau.  
Remarque : ce point du menu n'apparaît que pour les appareils avec une option " P " et une régulation supérieure.  
Réglage d'usine : **100 %**  
Plage de réglage : **50 ... 150 %**

#### Fichier : Idle Mode (Mode Idle)



- **Idle Mode** : ce paramétrage vous permet de mettre le Condair RS en mode disponibilité.

Réglage d'usine : **Idle Drain**

Choix possible: **Idle Drain** (le cylindre à vapeur est complètement vidé et de nouveau rempli après une durée déterminée en mode disponibilité)

**Keep Warm** (l'eau dans le cylindre à vapeur est maintenue à une température définie en mode disponibilité)

**Standby** (uniquement en mode disponibilité)

Les paramétrages suivants apparaissent uniquement lorsque "**Idle Mode**" est réglé sur "**Idle Drain**".

- **Standstill Time** : ce paramétrage vous permet de déterminer après combien de temps en mode disponibilité, un test de niveau doit être effectué.

Réglage d'usine : **4 h**

Plage de réglage : **1 ... 72 h**

- **Idle Drain Time** : ce paramétrage vous permet de déterminer après combien de temps en mode disponibilité, le/les cylindre(s) à vapeur doit/doivent être entièrement vidé(s) et à nouveau rempli(s).

Remarque: Si l'option SV (vanne de vidange totale) est activée, le/les cylindre(s) à vapeur ne sera/seront rempli(s) qu'après la vidange quand une demande est présente.

Réglage d'usine : **24 h**

Plage de réglage : **1 ... 100 h**



Les paramètres suivants apparaissent uniquement lorsque le "Idle Mode" est réglé sur "Keep Warm".

Remarque : lorsque la fonction de maintien de la chaleur est activée, la température de l'eau à l'intérieur du cylindre à vapeur est maintenue à 60 °C en mode Standby (avec une température ambiante de 20 °C), de manière à ce que l'humidificateur puisse à nouveau produire de la vapeur au plus vite en cas de demande. Si la température ambiante est plus haute ou plus basse, la puissance des thermoplongeurs peut être augmentée ou réduite via la valeur offset du système automatique de maintien de la chaleur afin que la température optimale de 60 °C puisse être maintenue.

- **Keep Warm Offset A** : ce paramétrage vous permet d'augmenter ou de réduire du pourcentage souhaité la puissance des thermoplongeurs afin que l'eau reste chaude dans le cylindre à vapeur A.

Réglage d'usine : **0 %**

Plage de réglage : **-5 % ... +5 %**

- **Keep Warm Offset B** : ce paramétrage vous permet d'augmenter ou de réduire du pourcentage souhaité la puissance des thermoplongeurs afin que l'eau reste chaude dans le cylindre à vapeur B.

Remarque : ce point du menu n'apparaît que pour les appareils doubles et les gros appareils à deux cylindres.

Réglage d'usine : **0 %**

Plage de réglage : **-5 % ... +5 %**

#### Fichier : Softstart



- **Mode Softstart** : il vous permet d'activer ("On") ou de désactiver ("Off") la fonction Softstart.

Réglage d'usine : **Off**

Choix possible : **On ou Off**

Remarque : activez la fonction Softstart si vous utilisez une eau adoucie ou une eau à forte conductivité.

Remarque : lorsque la fonction Softstart est activée, la production de vapeur – qui intervient sur demande après un redémarrage ou automatiquement après 4 heures – est réduite à la valeur fixée pendant la durée déterminée (valeurs de réglage, voir paramètres ci-après).

Les paramètres suivants apparaissent uniquement lorsque la fonction Softstart est activée ("On").

- **Softstart Time** : ce paramétrage vous permet de définir la durée pendant laquelle la fonction Softstart doit rester active.

Réglage d'usine : **30 minutes**

Plage de réglage : **10 ... 120 minutes**

- **Softstart Power** : ce paramétrage vous permet de définir la limitation de puissance pour Softstart en % de la puissance maximale d'humidification.

Réglage d'usine : **75 %**

Plage de réglage : **4 ... 100 %**

## Fichier : Desalt Mode (Mode désalinisation)



- **Desalt** : ce paramétrage vous permet d'activer ("On") ou de désactiver ("Off") la désalinisation.

Réglage d'usine : **Off**

Choix possible : **On ou Off**

Remarque : activez la désalinisation si vous utilisez une eau adoucie ou une eau à forte conductivité.

Remarque : lorsque la désalinisation est activée, le cylindre à vapeur est vidangé après un nombre déterminé de détections de mousse en une heure (voir paramètre suivant "Water Desalt Count"). Cela permet d'éviter la formation de mousse dans le cylindre à vapeur.

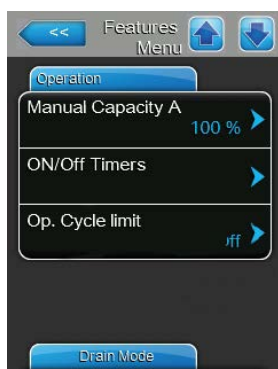
Le paramétrage suivant apparaît uniquement lorsque la fonction "**Desalt**" (désalinisation) est activée ("On").

- **Water Desalt Counts** : ce paramétrage vous permet de déterminer combien de fois par heure le niveau maximum (détection de mousse) peut être atteint avant qu'une vidange programmée ne se déclenche.

Réglage d'usine : **3**

Plage de réglage : **1 ... 8**

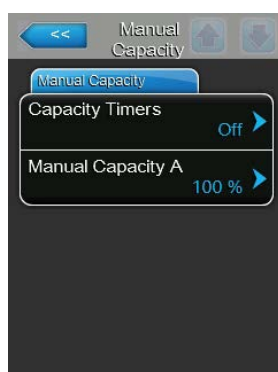
## Fichier : Operation (Fonctionnement)



- **Manual Capacity A** : Ce bouton appelle le menu de réglage pour la limite de puissance. Vous définissez ici si le Condair RS doit fonctionner avec une limitation de puissance déterminée (paramétrage usine) ou si la limitation de puissance doit être programmée.

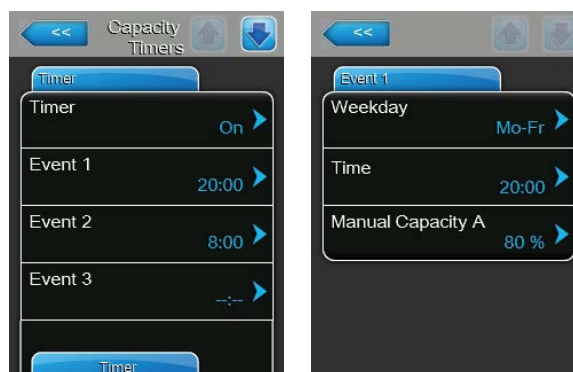
Remarque : pour les gros appareils avec deux cylindres à vapeur et pour les appareils doubles, les paramètres de limitation de puissance s'appliquent pour chaque cylindre (A et B). Avec les systèmes Linkup, les paramètres de limitation de puissance peuvent être déterminés individuellement pour l'appareil principal (Main) et l'appareil d'extension (Extension).

- Fonctionnement avec **limitation de puissance déterminée**



Laissez la fonction Timer désactivée (Capacity Timers: "**Off**") ou désactivez la fonction Timer si nécessaire. Déterminez ensuite la limitation de puissance avec le paramètre "Manual Capacity A" en pourcentage par rapport à la puissance d'humidification maximale (Paramétrage usine : **100 %**, plage de réglage : **20 ... 100 %**).

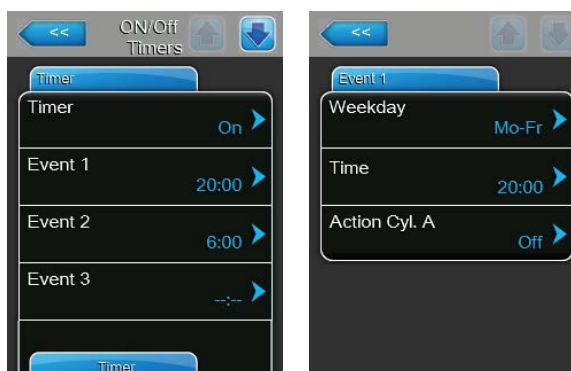
– Fonctionnement avec **limitations de puissance programmées**



Activez la fonction Timer (Capacity Timers: "On"). Lorsque la fonction Timer est activée, jusqu'à huit temps de commutation (Event 1... Event 8) avec différentes limitations de puissance. Chaque temps de commutation est défini par un jour de la semaine et un moment de la journée, l'heure de commutation et la limite de puissance (en % par rapport à la puissance maximale d'humidification).

Remarques concernant les réglages :

- Les réglages d'un événement restent actifs jusqu'au prochain événement.
  - La commande ne vérifie pas la plausibilité des données de la programmation horaire. Veillez donc à ce que les données soient justes.
  - La programmation horaire On/Off est prioritaire par rapport à la programmation horaire de limite de puissance.
- **On/Off Timers** : Ce bouton appelle le menu de réglage pour la programmation horaire On/Off.



Avec le paramètre "Timer", vous activez ("On") ou désactivez ("Off") la programmation horaire On/Off.

Lorsque la fonction Timer est activée (Timer: "On"), jusqu'à huit temps de commutation (Event 1... Event 8) avec divers événements On/Off. Chaque temps de commutation est défini par un jour de la semaine et un moment de la journée, l'heure de commutation et le mode de fonctionnement du cylindre à vapeur.

Remarques concernant les réglages :

- Les réglages d'un événement restent actifs jusqu'au prochain événement.
- La commande ne vérifie pas la plausibilité des données de la programmation horaire. Veillez donc à ce que les données soient justes.
- La programmation horaire On/Off est prioritaire par rapport à la programmation horaire de limite de puissance.



- **Op. Cycle limit** : elle vous permet de déterminer si la temporisation de mise à l'arrêt/de mise en marche doit être adaptée à une durée de vie optimale ("On") ou si elle doit être raccourcie en vue de l'optimisation de la précision de régulation ("Off" – raccourcit la durée de vie des contacteurs de chauffage).

Remarque : ce point du menu n'apparaît que pour les appareils avec précision de régulation normale.

Réglage d'usine : **On**

Choix possible : **On ou Off**



- **Consider flicker rule** : cela vous permet de déterminer si le temps de blocage des éléments de commutation (triac et contacteurs), dans le respect des prescriptions flicker, doit être commandé normalement ("On") ou s'il doit être raccourci en vue de l'optimisation de la précision de régulation ("Off").

Remarque : ce point du menu apparaît uniquement pour les appareils avec option P et précision de régulation supérieure. Les prescriptions flicker sont respectées de manière standard pour les appareils ayant une précision de régulation normale.

Réglage d'usine : **On**

Choix possible : **On ou Off**

#### Fichier : Drain Mode (Mode vidange)

Remarque : le fichier "Drain Mode" apparaît seulement lorsque le refroidissement optionnel de la vidange et/ou la vanne optionnelle de vidange sont installés et activés au niveau de l'usine.



- **Drain Cool** : Avec ce réglage, vous pouvez activer le refroidissement optionnel de la vidange ("On") ou le désactiver ("Off").

Remarque : si le refroidissement de la vidange est activé, l'eau usée est refroidie à <60 °C.

Réglage d'usine : **Off**

Choix possible : **Off ou On**

- **Complete Drain** : Avec ce réglage, vous pouvez activer la vanne optionnelle de vidange pour la vidange automatique du récepteur de calcaire en mode de disponibilité ("On") ou la désactiver ("Off").

Remarque : si la vanne optionnelle de vidange est activée, le Condair RS est entièrement vidé en mode de disponibilité (récepteur de calcaire inclus) puis à nouveau rempli quand une demande d'humidité est effectuée.

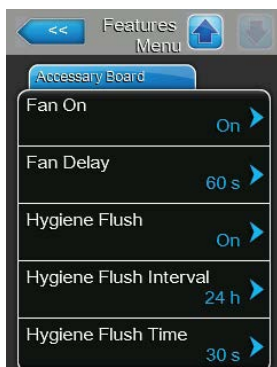
Réglage d'usine : **Off**

Choix possible : **Off ou On**



## Fichier : Accessory Board (Platine supplémentaire)

Remarque : l'onglet "Accessory Board" avec les réglages correspondants apparaît seulement lorsque la platine supplémentaire optionnelle (pour le pilotage d'un ventilateur externe du dispositif de ventilation ou la vanne optionnelle pour le rinçage de la conduite d'arrivée d'eau) est installée et activée au niveau de l'usine.



- **Fan On** : avec ce réglage, vous pouvez activer le pilotage d'un ventilateur externe via le contact de relais correspondant sur la platine supplémentaire optionnelle ("On") ou le désactiver ("Off").

Réglage d'usine : **Off**

Choix possible : **Off** ou **On**

Le réglage suivant apparaît seulement lorsque la fonction "Fan On" a été activée ("On").

- **Fan Delay** : Avec ce réglage, vous définissez le temps de ralentissement souhaité en secondes pour le ventilateur externe.

Remarque : le temps de ralentissement sert à évacuer l'humidité provenant de la vapeur d'humidification dans le canal.

Réglage d'usine : **60 secondes**

Plage de réglage : **0 ... 300 secondes**

- **Hygiene Flush** : Avec ce réglage, vous pouvez activer le pilotage de la vanne de rinçage externe en mode de disponibilité via le contact de relais correspondant sur la platine supplémentaire optionnelle ("On") ou le désactiver ("Off").

Réglage d'usine : **Off**

Choix possible : **Off** ou **On**

Les paramètres suivants apparaissent uniquement lorsque la fonction "Hygiene Flush" a été activée ("On").

- **Hygiene Flush Interval** : Avec ce réglage, vous déterminez après combien de temps la conduite d'alimentation doit être rincée en mode disponibilité.

Réglage d'usine : **24 heures**

Plage de réglage : **1 ... 100 heures**

- **Hygiene Flush Time** : Avec ce réglage, vous définissez la durée pendant laquelle la conduite d'alimentation doit être rincée.

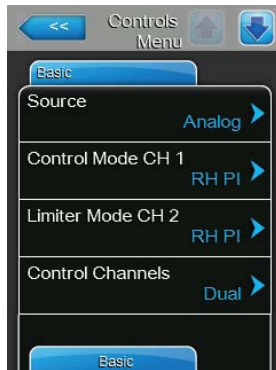
Réglage d'usine : **30 secondes**

Plage de réglage : **1 ... 600 secondes**

### 5.4.3 Paramétrages de la régulation de l'humidité – sous-menu "Control Settings"

Le sous-menu "Control Settings" vous permet de définir les paramétrages pour la régulation de l'humidificateur d'air à vapeur Condair RS. Les paramètres de réglage sélectionnables dépendent de la source du signal et du mode de commande sélectionnés, et du fait que l'humidificateur fonctionne, ou non, avec limitation d'air d'admission.

Fichier : Basic (Base)



- **Source** : ce paramétrage vous permet de définir la source du signal de régulation.  
Réglage d'usine : **Analog**  
Choix possible : **Analog** (Capteur analogue et signal de régulation de l'humidité)  
**Modbus** (Signal Modbus)  
**BACnet/IP** (Signal via BACnet/IP)  
**BACnet/MS** (Signal via BACnet MSTP)  
**LonWorks** (Signal via LonWorks)
- **Control Mode CH 1** : ce paramétrage vous permet de définir le type de régulation qui commande le système d'humidification.  
Réglage d'usine : **Demand**  
Choix possible : **On/Off** (hygrostat externe Marche/Arrêt),  
**Demand** (régulateur externe en continu),  
**RH P** (régulateur interne P)  
**RH PI** (régulateur interne PI)
- **Limiter Mode CH 2** : avec ce réglage, vous déterminez le type de régulation qui commande la limitation d'air d'admission.  
**Remarque** : cette entrée de menu apparaît seulement lorsque le mode de signal de commande est réglé sur "Dual".  
Réglage d'usine : **Demand**  
Choix possible : **On/Off** (hygrostat externe Marche/Arrêt),  
**Demand** (régulateur externe en continu),  
**RH P** (régulateur interne P)  
**RH PI** (régulateur interne PI)
- **Control Channels** : ce paramétrage permet de déterminer si l'humidificateur doit être réglé sans limitation d'air d'admission (réglage "Signal individuel") ou avec limitation d'air d'admission (réglage "Dual").  
Réglage d'usine : **Single**  
Choix possible : **Single** (mode signal unique - sans limitation d'air d'admission) ou  
**Dual** (mode double signal - avec limitation d'air d'admission)



– **Signal Type Control CH 1** : ce paramétrage vous permet de définir le signal de régulation qui commandera l'humidificateur.

**Remarque** : ce point du menu n'apparaît que lorsque la source du signal est réglée sur "Analog" et si le "Control Mode CH 1" est réglé sur "Demand", "RH P" ou "RH PI".

Réglage d'usine : **0-10 V**

Choix possible : **0-5 V, 1-5 V, 0-10 V, 2-10 V, 0-20 V, 0-16 V, 3.2-16 V, 0-20 mA, 4-20 mA**

– **Signal Type Limiter CH 2** : ce paramétrage vous permet de définir le signal de limitation (limitation d'air d'admission) qui commandera l'humidificateur.

**Remarque** : ce point du menu n'apparaît que lorsque la source du signal est réglée sur "Analog", si le "Limiter Mode CH 1" est réglé sur "Demand", "RH P" ou "RH PI" et le statut de commande sur "Dual".

Réglage d'usine : **0-10 V**

Choix possible : **0-5 V, 1-5 V, 0-10 V, 2-10 V, 0-20 V, 0-16 V, 3.2-16 V, 0-20 mA, 4-20 mA**

#### Fichier : PI Control Parameters (Paramètres de régulation PI)



– **Setpoint Channel 1** : ce bouton appelle le menu de réglage pour la valeur de consigne d'humidité. Vous définissez ici si le Condair RS doit fonctionner avec le régulateur intégré P/PI avec une valeur de consigne d'humidité déterminée (paramétrage usine) ou si la commande doit être programmée avec différentes valeurs de consigne d'humidité.

**Remarque** : ce point de menu apparaît uniquement lorsque le "Control Mode CH 1" est réglé sur "RH P" ou "RH PI".

– Commande avec **valeur de consigne d'humidité déterminée**



Laissez la fonction Timer désactivée (Setpoint Timers: "Off") ou désactivez la fonction Timer si nécessaire. Définissez ensuite la valeur de consigne d'humidité déterminée avec le paramètre "Setpoint Channel 1" (Réglage d'usine : **40 %hr**, Plage de réglage : **5...95 %hr**).

- Commande **programmée** avec différentes valeurs de consigne d'humidité



Activez la fonction Timer (Setpoint Timers: "**On**"). Lorsque la fonction Timer est activée, jusqu'à huit temps de commutation (Event 1... Event 8) peuvent être définis avec différentes valeurs de consigne. Chaque temps de commutation est défini par un jour de la semaine et un moment de la journée, l'heure de commutation et la valeur de consigne d'humidité en %hr.

Remarques concernant les réglages :

- Les réglages d'un événement restent actifs jusqu'au prochain événement.
- La commande ne vérifie pas la plausibilité des données de la programmation horaire. Veillez donc à ce que les données soient justes.
- La programmation horaire On/Off est prioritaire par rapport à la programmation horaire de la valeur de consigne.



- **Band Channel 1** : ce paramétrage vous permet de définir la plage de proportionnalité pour le régulateur interne P ou PI.

**Remarque** : ce point de menu apparaît uniquement lorsque le "Control Mode CH 1" est réglé sur "RH P" ou "RH PI".

Réglage d'usine : **15 %**

Plage de réglage : **6 ... 65 %**

- **ITime Channel 1** : ce paramétrage vous permet de définir le temps d'intégrale pour le régulateur interne PI.

**Remarque** : ce point de menu apparaît uniquement lorsque le "Control Mode CH 1" est réglé sur "RH PI".

Réglage d'usine : **5 minutes**

Plage de réglage : **1 ... 60 minutes**

- **Setpoint Channel 2** : ce paramétrage vous permet de définir la valeur de consigne d'humidité pour le régulateur interne P ou PI d'humidité de l'air d'admission.

**Remarque** : ce point du menu n'apparaît que lorsque le "Limiter Mode CH 1" est réglé sur "RH P" ou "RH PI" et que le mode de statut de commande est réglé sur "Dual".

Réglage d'usine : **80 % (hr)**

Plage de réglage : **0 ... 95 % (hr)**



- **Band Channel 2** : ce paramétrage vous permet de définir la plage de proportionnalité pour le régulateur interne P ou PI d'humidité de l'air d'admission.

**Remarque** : ce point du menu n'apparaît que lorsque le "Limiter Mode CH 1" est réglé sur "RH P" ou "RH PI" et que le mode de statut de commande est réglé sur "Dual".

Réglage d'usine : **15 %**

Plage de réglage : **6 ... 65 %**

- **Damp Channel 2** : avec ce réglage, vous déterminez après quelle période de ralentissement en secondes le signal de limite doit prendre le contrôle sur le signal de demande.

**Remarque** : ce point du menu n'apparaît que lorsque le "Limiter Mode CH 1" est réglé sur "RH P" ou "RH PI" et que le mode de statut de commande est réglé sur "Dual".

Réglage d'usine : **5 secondes**

Plage de réglage : **1 ... 60 secondes**

#### Fichier : RH Alerts (Avertissements RH)

**Remarque** : les réglages "RH Alerts" apparaissent seulement si la régulation d'humidité interne P ou PI est activée.



- **RH Alerts**: avec ce réglage, vous pouvez activer ("On") ou désactiver ("Off") l'alarme en cas de dysfonctionnement du capteur d'humidité.

Réglage d'usine : **On**

Choix possible : **On ou Off**

Les paramétrages suivants apparaissent uniquement lorsque la fonction "RH Alerts" est activée ("On").

- **RH High** : avec ce réglage, vous déterminez le seuil limite en pourcentage de la valeur maximale du signal du capteur d'humidité au-dessus duquel un avertissement doit être déclenché.

Réglage d'usine : **75 %**

Plage de réglage : **20 ... 95 %**

- **RH Low** : avec ce réglage, vous déterminez le seuil limite en pourcentage de la valeur maximale du signal du capteur d'humidité en-dessous duquel un avertissement doit être déclenché.

Réglage d'usine : **20 %**

Plage de réglage : **20 ... 95 %**

- **Sensor Min** : avec ce réglage, vous déterminez la valeur minimale du signal en pourcentage de la valeur maximale du signal du capteur d'humidité au-dessous de laquelle une interruption du capteur doit être déclenchée.

Réglage d'usine : **5 %**

Plage de réglage : **1 ... 10 %**

- **Enable Input** : avec ce réglage, vous pouvez définir si Condair RS peut être mis en marche ou arrêté via un contact de validation externe ("On") ou non ("Off").

Réglage d'usine : **On**

Choix possible : **On ou Off**

## Fichier : Multi-Unit-Operation



- **Linkup** : ce paramétrage vous permet de déterminer si l'appareil fait partie d'un système Linkup et s'il s'agit d'un appareil Master ou d'extension, ou si l'appareil ne fait pas partie d'un système Linkup.

**Remarque** : l'appareil Master doit toujours être réglé sur "Main". Les autres appareils d'extension de la chaîne doivent être réglés dans un ordre ascendant sur "Ext1" à "Ext5".

Réglage d'usine : **Off**

Choix possible : **Off** (pas de système Linkup)

**Main** (appareil Master du système Linkup)

**Ext1** (premier appareil Slave du système Linkup)

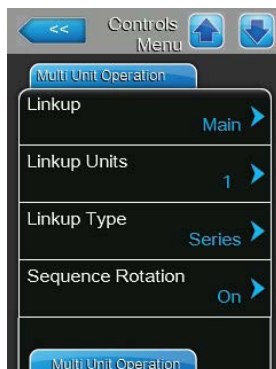
**Ext2** (deuxième appareil Slave du système Linkup)

**Ext3** (troisième appareil Slave du système Linkup)

**Ext4** (quatrième appareil Slave du système Linkup)

**Ext5** (cinquième appareil Slave du système Linkup)

Les options de menu suivantes apparaissent seulement lorsque le paramétrage "Linkup" est réglé sur "Main".



- **Linkup Units** : avec ce réglage, vous déterminez le nombre d'appareil qui composent le système Linkup.

Réglage d'usine : **1**

Plage de réglage : **1 ... 6**

- **Linkup Type** : ce paramétrage vous permet de définir la manière dont la puissance demandée doit être répartie sur les appareils du système Linkup.

Réglage d'usine : **Parallèle**

Choix possible : **Parallèle** (répartition régulière de la demande sur les appareils)

**Series** (répartition en série, d'abord sur le Main jusqu'à 100 %, puis sur le Ext2 jusqu'à 100 %, puis sur le Ext3 jusqu'à 100 %, etc.)

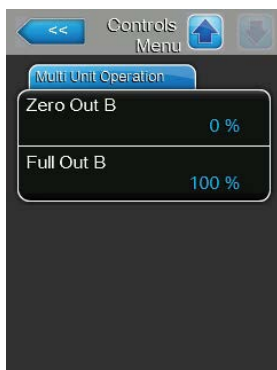
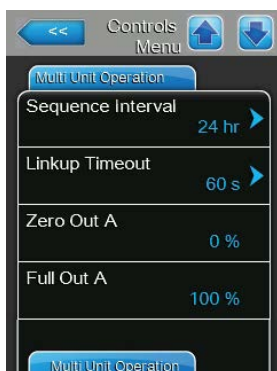
**Independent** (les appareils du système Linkup travaillent indépendamment les uns des autres)

- **Sequence Rotation** : avec ce réglage, vous déterminez si le cylindre avec le moins d'heures de fonctionnement doit démarrer avec une répartition en série de la demande ("On") ou non ("Off").

**Remarque** : cette option de menu apparaît seulement lorsque "Linkup Type" est réglé sur "Series"..

Réglage d'usine : **On**

Choix possible : **On ou Off**



- **Sequence Interval** : avec ce réglage, vous déterminez à quel intervalle les heures de fonctionnement du cylindre doivent être comparées pour la modification de l'ordre de départ en cas de rotation séquentielle active du cylindre.

Remarque : cette entrée de menu apparaît seulement lorsque "Sequence Rotation" est activé ("On").

Réglage d'usine : **On**

Choix possible : **On ou Off**

- **Linkup Timeout** : avec ce réglage, vous déterminez combien de temps les appareils peuvent être utilisés dans un système Linkup sans connexion les uns avec les autres, avant qu'un message d'erreur ne s'affiche.

Réglage d'usine : **60 secondes**

Plage de réglage : **60 ... 120 secondes**

Les options de menu suivantes apparaissent seulement lorsque le paramétrage "Linkup" est réglé sur "Main", "Ext1", "Ext2", "Ext3", "Ext4" ou "Ext5".

- **Zero Out A** : ce paramètre indique à quel pourcentage du signal de demande le cylindre A est mis en service (valeur calculée)
- **Full Out A** : ce paramètre indique à quel pourcentage du signal de demande le cylindre A est arrêté (valeur calculée).
- **Zero Out B** : ce paramètre indique à quel pourcentage du signal de demande le cylindre B est mis en service (valeur calculée)
- **Full Out B** : ce paramètre indique à quel pourcentage du signal de demande le cylindre B est arrêté (valeur calculée).

#### 5.4.4 Réglages de base – sous-menu "General"

Dans le sous-menu "General", vous définissez les paramètres d'utilisation du logiciel de commande.

##### Fichier : Basic (Base)

Remarque : la date et l'heure doivent impérativement être saisies correctement, car ces données sont utilisées pour l'historique des défauts et de la maintenance.



- **Date** : ce paramétrage vous permet de définir la date actuelle selon le format de date déterminé ("MM/DD/YYYY" ou "DD/MM/YYYY").

Réglage d'usine : **00/00/0000**

- **Time** : ce paramétrage vous permet de définir l'heure actuelle selon le format d'heure déterminé ("12H" ou "24H").

Réglage d'usine : **12:00**

- **Language** : ce paramétrage vous permet de définir la langue de dialogue.

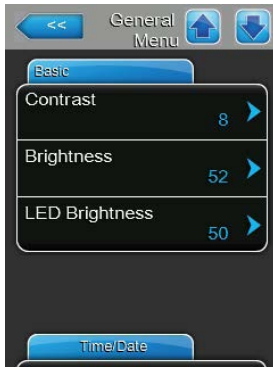
Réglage d'usine : **en fonction du pays**

Choix possible : **diverses langues de dialogue**

- **Units** : ce paramétrage vous permet de définir le système d'unités souhaité.

Réglage d'usine : **en fonction du pays**

Choix possible : **Metric (Métrique) ou Imperial (Impérial)**



- **Contrast** : ce paramétrage vous permet de définir la valeur souhaitée pour le contraste de l'afficheur.  
Réglage d'usine : **8**  
Choix possible : **1 (moins de contraste) ... 31 (plus de contraste)**
- **Brightness** : ce paramétrage vous permet de définir la valeur souhaitée pour la luminosité de l'afficheur.  
Réglage d'usine : **52**  
Choix possible : **1 (sombre) ... 100 (blanc)**
- **LED Brightness** : ce paramétrage vous permet de définir la valeur souhaitée pour la luminosité de l'afficheur de fonctionnement LED.  
Réglage d'usine : **50**  
Choix possible : **1 (sombre) ... 100 (blanc)**

#### Fichier : Time/date (Heure/Date)



- **Date Format** : ce paramétrage vous permet de définir le format de date souhaité.  
Réglage d'usine : **DD/MM/YYYYY**  
Choix possible : **DD/MM/YYYYY** ou **MM/DD/YYYYY**
- **Clock Format** : ce paramétrage vous permet de définir le format d'heure souhaité.  
Réglage d'usine : **24H**  
Choix possible : **24H** (affichage 13:35) ou **12H** (affichage : 01:35 PM)

### 5.4.5 Paramétrages de communication – sous-menu "Communication"

Dans le sous-menu "Communication", vous définissez les paramètres de réglage pour le protocole de communication.

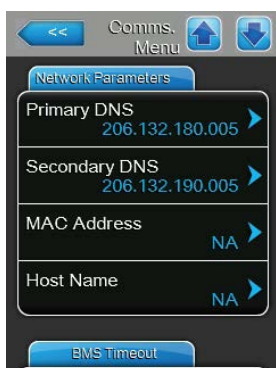
#### Fichier : Remote Enable (Activation à distance)



- **Allow Remote Disable** : ce paramétrage vous permet d'activer ("Yes"(Oui)) ou de désactiver ("No"(Non)) le blocage à distance via BMS.  
Réglage d'usine : **Yes**  
Choix possible : **Yes** (blocage à distance autorisé)  
**No** (blocage à distance non autorisé)



## Fichier : Network Parameters (Paramètres réseau)



Les paramètres réseau suivants sont uniquement nécessaires pour communiquer via l'interface BACnet IP intégrée.

- **IP Type** : ce paramétrage vous permet de définir si vous souhaitez attribuer une adresse IP, un masque de sous-réseau, une adresse Standard-Gateway ainsi que des adresses DNS primaires et secondaires fixes ou si ceux-ci doivent être attribués de manière dynamique via un serveur DHCP.

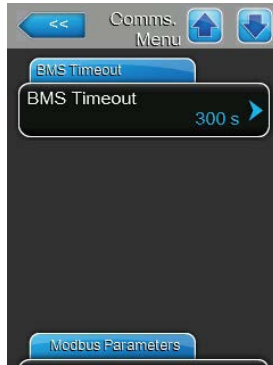
Remarque : après 5 échecs lors de tentatives pour obtenir une adresse attribuée par le serveur DHCP, on passe à une attribution fixe de l'adresse.

Réglage d'usine : **DHCP**

Choix possible : **DHCP** (attribution dynamique)  
**Fixed** (attribution fixe)

- **IP-Address** : Ce champ affiche l'adresse IP du Condair RS actuellement définie ou attribuée par un serveur DHCP. Lorsque le paramètre "IP Type" est réglé sur "Fixed", cela signifie que l'adresse IP du Condair RS peut être définie dans ce champ. Lorsque le paramètre "IP Type" est réglé sur "DHCP", cela signifie que l'adresse IP du Condair RS est attribuée par un serveur DHCP.
- **Subnet Mask** : Ce champ affiche le masque de sous-réseau du réseau IP actuellement défini ou attribué par un serveur DHCP. Lorsque le paramètre "IP Type" est réglé sur "Fixed", cela signifie que le masque de sous-réseau peut être défini via ce champ. Lorsque le paramètre "IP Type" est réglé sur "DHCP", cela signifie que le masque de sous-réseau est attribué par un serveur DHCP.
- **Default Gateway** : Ce champ affiche l'adresse IP de la passerelle standard actuellement définie ou attribuée par un serveur DHCP. Lorsque le paramètre "IP Type" est réglé sur "Fixed", alors l'adresse IP de la passerelle standard peut être définie dans ce champ. Lorsque le paramètre "IP Type" est réglé sur "Fixed", alors l'adresse IP de la passerelle standard est définie par un serveur DHCP.
- **Primary DNS** : Ce champ affiche l'adresse IP actuellement définie ou attribuée par un serveur DHCP pour le Domain Name Server (DNS) primaire. Lorsque le paramètre "IP Type" est réglé sur "Fixed", cela signifie que l'adresse IP pour le Domain Name Server primaire peut être définie via ce champ. Lorsque le paramètre "IP Type" est réglé sur "DHCP", l'adresse IP pour le Domain Name Server primaire est attribuée par un serveur DHCP.
- **Secondary DNS** : Ce champ affiche l'adresse IP actuellement définie ou attribuée par un serveur DHCP pour le Domain Name Server (DNS) secondaire. Lorsque le paramètre "IP Type" est réglé sur "Fixed", cela signifie que l'adresse IP pour le Domain Name Server secondaire peut être définie via ce champ. Lorsque le paramètre "IP Type" est réglé sur "DHCP", cela signifie que l'adresse IP pour le Domain Name Server secondaire est attribuée par un serveur DHCP.
- **MAC Address** : adresse MAC (Media Access Control) du Condair RS paramétrée en usine. Non modifiable.
- **Host Name** : nom d'hôte du Condair RS généré par la commande. Format : "IC\_" + "numéro de série de l'appareil". Non modifiable.

### Fichier : BMS Timeout

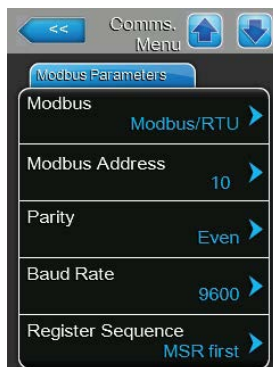


- **BMS Timeout** : ce paramétrage vous permet de définir la durée maximale sans communication avec le réseau BMS pendant laquelle l'humidificateur attend avant qu'un avertissement BMS Timeout ne s'affiche. Si la durée BMS Timeout est dépassée, un avertissement BMS Timeout supplémentaire s'affiche jusqu'à ce que la source du signal soit paramétrée sur la communication BMS.

Réglage d'usine : **300 s**

Plage de réglage : **1 ... 300 s**

### Fichier : Modbus Parameters (Paramètres Modbus)



- **Modbus** : Ce paramétrage permet d'activer la communication "**Modbus/RTU**" ou "**Modbus/TCP**" via un réseau Modbus ou de désactiver ("Off") la communication Modbus.

Réglage d'usine : **Modbus/RTU**

Choix possible : **Off, Modbus/RTU** ou **Modbus/TCP**

**Important** : Merci de respecter les instructions de la notice Modbus distincte concernant le réglage des différents paramètres Modbus ainsi que le câblage du Condair RS pour la communication Modbus. Vous pouvez la demander à votre représentant Condair.

### Fichier : BACnet Parameters (Paramètres BACnet)



- **BACnet** : ce paramètre vous permet d'activer ("MSTP" ou "BACnet/IP") ou de désactiver ("Off") la communication via les interfaces BACnet intégrées.

Réglage d'usine : **Off**

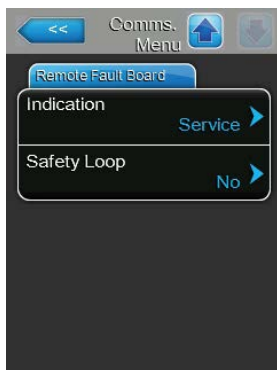
Choix possible : **Off** (interfaces BACnet désactivées)

**MSTP** (BACnet MS/TP via l'interface RS 485)

**BACnet/IP** (BACnet/IP via l'interface RJ45)

**Important** : Merci de respecter les instructions de la notice BACnet distincte concernant le réglage des différents paramètres BACnet ainsi que le câblage du Condair RS pour la communication BACnet IP ou BACnet MS/TP. Vous pouvez la demander à votre représentant Condair.

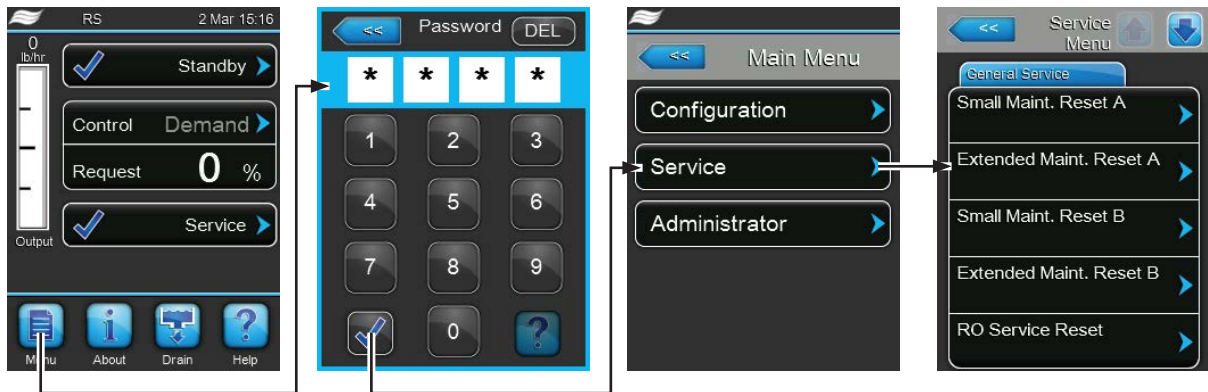
## Fichier : Remote Fault Board (Platine relais de signalement à distance)



- **Indication** : ce paramétrage vous permet de définir si seuls les messages de maintenance sont émis via le relais service de la platine de signalement à distance des états de fonctionnement et des anomalies ("Service") ou également les autres messages d'avertissement ("Warning").  
Réglage d'usine : **Service**  
Choix possible : **Service** (Maintenance) ou **Warning** (Avertissement)
- **Safety Loop** : ce paramétrage vous permet de définir si une chaîne de sécurité ouverte doit entraîner le signalement d'une anomalie ("Yes") ou d'un avertissement ("No").  
Réglage d'usine : **No**  
Choix possible : **Yes** ou **No**

## 5.5 Fonctions de maintenance

### 5.5.1 Appel du sous-menu "Service" (Maintenance)



Mot de passe : 8808

### 5.5.2 Exécuter des fonctions de maintenance – sous-menu "Service"

Dans le sous-menu "Service", vous pouvez réinitialiser les compteurs de maintenance, interroger et sauvegarder l'historique des erreurs et de la maintenance, et exécuter diverses fonctions de diagnostic.

**Fichier : General Service** (Maintenance générale)



- **Small Maint. Reset A** : la fonction "Extended Maint. Reset A" vous permet de réinitialiser l'affichage de la maintenance ou le compteur de maintenance pour la petite maintenance de l'appareil A. Lorsque vous avez appuyé sur la zone de sélection, un dialogue de confirmation apparaît et vous invite à confirmer une nouvelle fois l'annulation.
- **Extended Maint. Reset A** : la fonction "Extended Maint. Reset A" vous permet de réinitialiser l'affichage de la maintenance ou le compteur de maintenance pour la grande maintenance de l'appareil A. Lorsque vous avez appuyé sur la zone de sélection, un dialogue de confirmation apparaît et vous invite à confirmer une nouvelle fois l'annulation.
- **Small Maint. Reset B** : la fonction "Extended Maint. Reset B" vous permet de réinitialiser l'affichage de la maintenance ou le compteur de maintenance pour la petite maintenance de l'appareil B. Lorsque vous avez appuyé sur la zone de sélection, un dialogue de confirmation apparaît et vous invite à confirmer une nouvelle fois l'annulation.  
Remarque : ce point du menu n'apparaît que pour les appareils doubles et les gros appareils à deux cylindres.
- **Extended Maint. Reset B** : la fonction "Extended Maint. Reset B" vous permet de réinitialiser l'affichage de la maintenance ou le compteur de maintenance pour la grande maintenance de l'appareil B. Lorsque vous avez appuyé sur la zone de sélection, un dialogue de confirmation apparaît et vous invite à confirmer une nouvelle fois l'annulation.  
Remarque : ce point du menu n'apparaît que pour les appareils doubles et les gros appareils à deux cylindres.

- **RO Service Reset** : la fonction "RO Service Reset" vous permet de réinitialiser l'affichage de la maintenance ou le compteur de maintenance pour la maintenance du système OI. Lorsque vous avez appuyé sur la zone de sélection, un dialogue de confirmation apparaît et vous invite à confirmer une nouvelle fois la réinitialisation.  
Remarque : ce point du menu n'apparaît que lorsque le Condair RS est raccordé à une installation d'osmose inverse Condair RO-A et que celle-ci a été activée dans le menu usine.

#### Fichier : Fault/Service History (Historique des erreurs et de la maintenance)



Remarque : les occurrences d'erreurs ou de maintenance archivées n'ont de pertinence que si la date et l'heure ont été paramétrées correctement.

- **Fault History** : la fonction "Fault History" (Historique des erreurs) vous permet d'afficher la liste des 40 dernières occurrences d'anomalie. Lorsque vous avez appuyé sur la zone de sélection, la liste des occurrences d'anomalie apparaît.
- **Service History** : la fonction "Service History" (Historique de maintenance) vous permet d'afficher la liste des 40 dernières occurrences de maintenance. Lorsque vous avez appuyé sur la zone de sélection, la liste des occurrences de maintenance apparaît.
- **Export History** : la fonction "Export History" (Exporter historique) vous permet de sauvegarder les listes des occurrences d'anomalie et de maintenance sur une clé USB via l'interface USB avec formatage FAT32 de la platine de commande. Vous trouverez des informations détaillées sur la sauvegarde des occurrences d'anomalies et de maintenance sur une clé USB dans [Chapitre 7.4](#).

#### Fichier : Diagnostics (Diagnostic)



- **Input Diagnostics** : avec la fonction "Input Diagnostics" (Diagnostic entrées), vous appelez le sous-menu "Input Diagnostics" qui vous permet d'interroger diverses valeurs d'entrées utilisées par le système pour la commande. Vous trouverez des informations détaillées sur les différentes fonctions de diagnostic des entrées au [Chapitre 5.5.2.1](#).
- **Relay Diagnostics** : avec la fonction "Relay Diagnostics" (Diagnostic platine relais), vous appelez le sous-menu "Relay Diagnostics" qui vous permet d'activer ou de désactiver les relais de la platine de signalment à distance des états de fonctionnement et des anomalies ou de la platine supplémentaire. Vous trouverez des informations détaillées sur les différentes fonctions de diagnostic de la platine relais au [Chapitre 5.5.2.2](#).

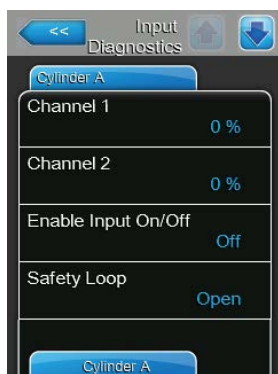
Remarque : lors de l'appel du sous-menu "Relay Diagnostics", le système d'humidification passe automatiquement en mode disponibilité.

### 5.5.2.1 Fonctions de diagnostic dans le sous-menu "Input Diagnostics" (Diagnostic entrées)

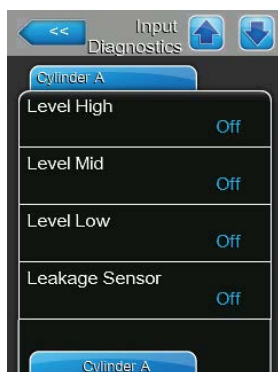
Après avoir appelé le sous-menu "Input Diagnostics", vous pouvez afficher les valeurs d'entrée suivantes. Remarque : les valeurs d'entrée peuvent également être appelées ou visualisées via le bouton "Info service" dans l'affichage de fonctionnement standard.

**Fichier : Cylinder A / Cylinder B** (Cylindre A / Cylindre B)

Remarque : les fichiers de la fonction de diagnostic des entrées du cylindre B n'apparaissent qu'en cas des appareils doubles et les appareils grands avec deux cylindres à vapeur.



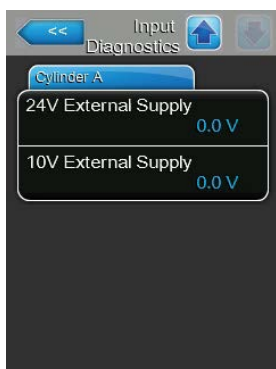
- **Channel 1** : valeur de consigne actuellement paramétrée de la régulation de l'humidité en % hum. rel.
- **Channel 2** : valeur de consigne actuellement paramétrée de la limitation d'air d'admission en % hum. rel.
- **Enable Input On/Off** : statut actuel du contact d'autorisation externe s'il existe ("Off" = contact ouvert, "On" = contact fermé).
- **Safety Loop** : statut actuel de la chaîne de sécurité ("Open" = chaîne de sécurité ouverte, "Closed" = chaîne de sécurité fermée).



- **Level High** : statut actuel de la détection de "Niveau élevé" ("Off" = le niveau n'est pas élevé, "On" = le niveau est élevé).
- **Level Mid** : statut actuel de la détection de "Niveau moyen" ("Off" = le niveau n'est pas au milieu, "On" = le niveau est au milieu).
- **Level Low** : statut actuel de la détection de "Niveau bas" ("Off" = le niveau n'est pas bas, "On" = le niveau est bas).
- **Leakage Sensor** : Statut actuel de la surveillance optionnelle des fuites ("Off" = aucune fuite existante, "On" = fuite détectée).



- **Overheat Switch** : statut actuel du commutateur de surchauffe du cylindre à vapeur ("Open" = le commutateur de surchauffe s'est déclenché, "Closed" = le commutateur de surchauffe ne s'est pas déclenché).
- **Temperature Switch** : statut actuel du commutateur de température ("Open" = le commutateur de température s'est déclenché, "Closed" = le commutateur de température ne s'est pas déclenché).
- **Heating Voltage** : statut actuel de la tension de chauffage ("Off" = tension de chauffage non activée, "On" = tension de chauffage activée).
- **Blower pack** : statut actuel de la chaîne de sécurité de l'appareil de ventilation (affiche "Off" lorsque l'appareil de ventilation est raccordé et allumé ou "On" lorsque l'appareil de ventilation est raccordé mais éteint). Remarque : lorsqu'aucun appareil de ventilation n'est raccordé, un pont doit être relié aux raccordements correspondants sur la platine de pilotage ; le statut affiche alors "Off".



- **24V External Supply** : tension actuelle de l'alimentation externe 24 V
- **10V External Supply** : tension actuelle de l'alimentation externe 10 V

### Fichier : RO

Le fichier "RO" n'apparaît que lorsque le Condair RS est raccordé à une installation d'osmose inverse RO-A et que celle-ci a été activée dans le menu usine.



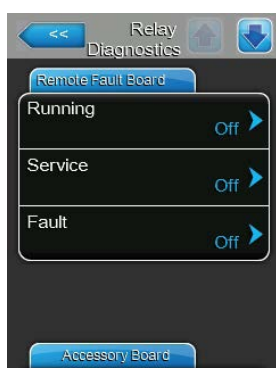
- **Inlet pressure RO** : pression actuelle à l'entrée de la pompe de l'installation d'osmose inverse en bars.
- **Tank pressure RO** : pression actuelle dans le récipient sous pression de l'installation d'osmose inverse en bars.
- **Guard RO** : état actuel du disjoncteur pour le moteur de pompe de l'installation d'osmose inverse ("Fault " = commutateur ouvert, "Ok" = commutateur fermé).
- **PS3** : État actuel de surpression à l'entrée de la membrane de l'installation d'osmose inverse ("Off" - aucune surpression disponible, "On" - surpression présente).



- **Regeneration** : état actuel du commutateur de régénération de l'adoucisseur d'eau de l'installation d'osmose inverse ("Off" = pas de processus de régénération pour le moment, "On" = exécution d'une régénération).
- **Leakage** : état actuel du commutateur de surveillance des fuites optionnel de l'installation d'osmose inverse ("Ok " = aucune fuite, "Fault" = fuite détectée).

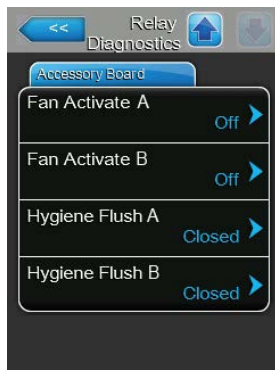
### 5.5.2.2 Fonctions de diagnostic dans le sous-menu "Relay Diagnostics"

Fichier : Remote Fault Board (Platine de signalement à distance)



- **Steam** : cette fonction vous permet d'activer ("On") et de désactiver ("Off") le relais "Steam" (Humidification).
- **Service** : cette fonction vous permet d'activer ("On") et de désactiver ("Off") le relais "Service" (maintenance) sur la platine de signalement à distance des états de fonctionnement et des anomalies.
- **Fault** : cette fonction vous permet d'activer ("On") et de désactiver ("Off") le relais "Error" (Erreur) sur la platine de signalement à distance des états de fonctionnement et des anomalies.

## Fichier : Accessory Board



- **Fan Activate A** : cette fonction vous permet d'activer ("On") et de désactiver ("Off") sur la platine supplémentaire un ventilateur externe du système de ventilation raccordé à l'appareil A, via le relais ("FAN A").
- **Fan Activate B** : cette fonction vous permet d'activer ("On") et de désactiver ("Off") sur la platine supplémentaire un ventilateur externe du système de ventilation raccordé à l'appareil B, via le relais ("FAN B").
- **Hygiene Flush A** : cette fonction vous permet d'activer ("Open ") et de désactiver ("Closed") sur la platine supplémentaire la vanne optionnelle pour le rinçage de la conduite d'arrivée d'eau de l'appareil A, via le relais "Hyg. Valve A".
- **Hygiene Flush B** : cette fonction vous permet d'activer ("Open ") et de désactiver ("Closed") sur la platine supplémentaire la vanne optionnelle pour le rinçage de la conduite d'arrivée d'eau de l'appareil B, via le relais "Hyg. Valve B".

## 5.6 Fonctions d'administrateur

### 5.6.1 Appel du sous-menu "Administrator"

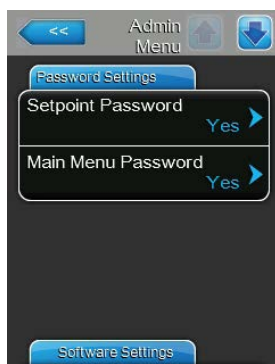


Mot de passe : 8808

### 5.6.2 Activer/désactiver la protection par mot de passe et fonctions de mise à jour du logiciel - sous-menu "Administrator"

Dans le sous-menu "Administrator", vous pouvez activer et désactiver la saisie de mot de passe pour le menu principal et la valeur de consigne ; vous pouvez également télécharger des mises à jour de logiciel via une clé USB raccordée à l'interface USB.

#### Fichier : Password Settings (Paramétrages du mot de passe)



- **Setpoint Password** : la fonction "Setpoint Password " (mot de passe valeur de consigne) vous permet de protéger ("Yes") ou non ("No") la saisie de la valeur de consigne avec le mot de passe utilisateur ("8808") contre tout accès non autorisé.
- **Main menu Password** : la fonction "Main menu Password " (Mot de passe menu principal) vous permet de protéger ("Yes") ou non ("No") le menu principal avec le mot de passe utilisateur ("8808") contre tout accès non autorisé.

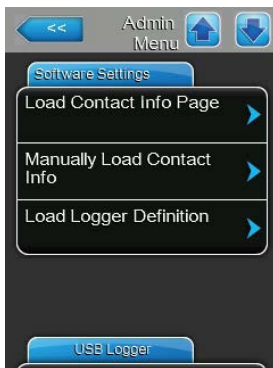


## Fichier : Software Update (Mise à jour de logiciel)



- **Software Update** : la fonction "Software Update" (Mise à jour logiciel) vous permet de mettre à jour le logiciel de commande. Veuillez tenir compte des remarques figurant au [Chapitre 6.8](#).
- **Driver A Update** : la fonction "Driver A Update" (Mise à jour Driver A.DB.A) vous permet de mettre à jour le logiciel de la platine de pilotage de l'appareil A. Veuillez tenir compte des remarques figurant au [Chapitre 6.8](#).
- **Driver B Update** : la fonction "Driver B Update" (Mise à jour Driver B.DB.A) vous permet de mettre à jour le logiciel de la platine de pilotage de l'appareil B. Veuillez tenir compte des remarques figurant au [Chapitre 6.8](#). Remarque : ce point du menu n'apparaît que pour les appareils doubles et les gros appareils à deux cylindres.
- **Driver RO Update** : la fonction "Driver RO Update" (Mise à jour Driver C.DB.A) vous permet de mettre à jour le logiciel de la platine de pilotage de l'installation d'osmose inverse optionnelle. Veuillez tenir compte des remarques figurant au [Chapitre 6.8](#). Remarque : Ce point du menu n'apparaît que lorsque le Condair RS est raccordé à une installation d'osmose inverse Condair RO-A et que celle-ci a été activée dans le menu usine.

## Fichier : Software Settings (Paramétrages de logiciel)



- **Load Contact Info Page** : cette fonction vous permet de télécharger des nouvelles données de contact (qui s'affichent après avoir appuyé sur la touche <Help>) à partir d'une clé USB raccordée à l'interface USB de la platine de commande.
- **Manually Load Contact Info** : cette fonction vous permet de modifier ou de saisir des nouvelles données de contact (qui s'affichent après avoir appuyé sur la touche <Help>) manuellement.
- **Load Logger Definition** : cette fonction vous permet d'enregistrer les données d'exploitation sur une clé USB avec formatage FAT32 raccordée à l'interface USB sur la platine de commande. L'activation de cette fonction requiert un fichier d'accès de votre représentant Condair.

## Fichier : USB Logger (Enregistreur de données USB)



- **Mode** : Ce paramètre vous permet de définir si la fonction enregistreur de données USB doit être activée ("On") ou non ("Off").  
Réglage d'usine : **Off**  
Choix possible : **On** (fonction enregistreur de données USB activée) ou **Off** (fonction enregistreur de données USB désactivée)
- **Interval** : ce paramètre vous permet de définir à quels intervalles les données doivent être écrites sur la clé USB.  
Réglage d'usine : **1 seconde**  
Plage de réglage : **1 ... 120 secondes**
- **Reset Mode** : ce paramètre vous permet de définir si l'humidificateur d'air à vapeur doit être réinitialisé automatiquement en cas d'erreur d'écriture sur la clé de l'enregistreur de données USB ("Request Delayed" ) ou non ("No"). Si la fonction de réinitialisation est activée, l'humidificateur d'air à vapeur est réinitialisé après une erreur d'écriture si aucune demande n'est effectuée pendant plus de 2 minutes.  
Réglage d'usine : **No**  
Choix possible : **No** (fonction de réinitialisation désactivée) ou **Request Delayed** (fonction de réinitialisation activée)

# 6 Entretien

## 6.1 Remarques importantes concernant la maintenance

### Qualification du personnel

La totalité des travaux de maintenance doit être effectuée par **du personnel spécialisé, qualifié et dûment autorisé par l'exploitant**. La surveillance de la qualification est du ressort de l'exploitant.

### Généralités


Les consignes et indications concernant les travaux de maintenance doivent impérativement être observées.

Seuls les travaux de maintenance décrits dans la présente documentation peuvent être exécutés.

Pour le remplacement des composants défectueux, utiliser exclusivement les pièces de rechange d'origine Condair.

### Sécurité

Certains des travaux de maintenance exigent que les caches des appareils soient enlevés. C'est pourquoi il faut tenir compte impérativement de ce qui suit :

 **DANGER !**  
**Danger de choc électrique !**

**Lorsque l'appareil est ouvert, on peut entrer en contact avec des éléments sous tension. Le contact avec des pièces conductrices peut entraîner des blessures très graves.**

**Par conséquent** : avant d'effectuer des travaux de maintenance sur le Condair RS, mettre l'appareil hors service conformément au chapitre 4.4 (éteindre l'appareil, le débrancher et couper l'arrivée d'eau) et faire en sorte qu'aucune mise en service intempestive ne soit possible.

 **PRUDENCE !**

**Les composants électroniques à l'intérieur de l'unité de commande sont très sensibles aux décharges électrostatiques.**

**Par conséquent** : avant de démarrer des travaux de maintenance sur l'équipement électrique de l'appareil, il convient de prendre des mesures de protection contre les dommages provoqués par des décharges électrostatiques (protection contre les décharges électrostatiques ESD).

 **ATTENTION !**  
**Risque de brûlure !**

**La température de l'eau dans le cylindre à vapeur et le réceptacle de récupération du calcaire peut atteindre 95 °C. Si le cylindre à vapeur et le réceptacle de récupération du calcaire sont démontés juste après avoir fonctionné, il y a risque de brûlure.**

**Par conséquent** : avant d'effectuer des travaux sur le système vapeur, mettre l'humidificateur d'air à vapeur hors service conformément au [Chapitre 4.5](#), puis attendre que les composants soient suffisamment refroidis (consulter l'indicateur de température sur le réceptacle de récupération du calcaire) pour qu'il n'y ait plus de risque de brûlure.

## 6.2 Intervalles de maintenance

Pour garantir la sûreté de fonctionnement, l'humidificateur d'air à vapeur Condair RS doit être entretenu régulièrement. Le logiciel de commande du Condair RS dispose de deux compteurs de maintenance, l'un pour la "Petite maintenance" (nettoyage du réceptacle de récupération du calcaire pour les appareils qui en ont un) et l'autre pour la "Grande maintenance" (nettoyage du cylindre à vapeur et des autres composants du système vapeur et hydraulique). Les compteurs de maintenance sont paramétrés sur place, lors de la première mise en service, en fonction de la qualité de l'eau, mais ils peuvent être à tout moment reparamétrés et adaptés aux conditions de fonctionnement du moment.

Dès qu'un compteur de maintenance est arrivé à échéance, un message apparaît sur l'affichage de fonctionnement standard pour vous signaler que la maintenance doit être faite.

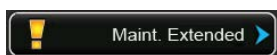
### Affichage "Petite maintenance"



Le compteur est arrivé à échéance pour la "Petite maintenance".  
Effectuez la maintenance courante, puis réinitialisez le compteur de maintenance dans le sous-menu "Service".

Remarque : pour la "Petite maintenance", un kit de maintenance est disponible avec tous les composants à remplacer.

### Affichage "Grande maintenance"



Le compteur est arrivé à échéance pour la "Grande maintenance".  
Effectuez la grande maintenance, puis réinitialisez le compteur de maintenance dans le sous-menu "Service".

Remarque : pour la "Grande maintenance", un kit de maintenance est disponible avec tous les composants à remplacer.

**Important !** Indépendamment des compteurs de maintenance, la "Petite maintenance" et la "Grande maintenance" doivent être effectuées au moins une fois par an.

## 6.3 Liste de maintenance

Vous trouverez ci-après un aperçu des travaux à effectuer dans le cadre de la "Petite maintenance" et de la "Grande maintenance".

Composants	Petite maintenance	Grande maintenance	Travaux à effectuer
Réceptacle de récupération du calcaire	X	X	Démonter et nettoyer. <b>Remarque : le réceptacle de récupération du calcaire doit être remplacé au plus tard après 5 000 heures de fonctionnement ou après 3 ans.</b>
Anneau d'encliquetage du réceptacle de récupération du calcaire		X	Contrôler et si nécessaire, remplacer. <b>Remarque : l'anneau d'encliquetage doit être remplacé au plus tard après 5 000 heures de fonctionnement ou après 3 ans.</b>
Cylindre à vapeur		X	Démonter, nettoyer et remplacer les composants défectueux.
Manchon d'accouplement		X	Contrôler et si nécessaire, nettoyer.
Pompe de vidange		X	Démonter, désassembler et si nécessaire, remplacer.
Soupape d'admission		X	Démonter et nettoyer le filtre-tamis et si nécessaire, remplacer la vanne d'admission.
Godet de remplissage		X	Contrôler et si nécessaire, nettoyer.
Unité de niveau		X	Contrôler et si nécessaire, nettoyer.
Godet d'évacuation		X	Contrôler et si nécessaire, nettoyer.
Conduite d'évacuation, y compris siphon		X	Contrôler et si nécessaire, nettoyer (détartrer et rincer).
Installation à vapeur		X	Vérifier que les tuyaux à vapeur et à condensat n'ont pas de fissures et qu'ils sont correctement montés. Remplacer les tuyaux défectueux.
Installation hydraulique		X	Vérifier que les tuyaux d'eau n'ont pas de fissures et qu'ils sont correctement montés, remplacer les tuyaux défectueux. Vérifier que la conduite d'arrivée est étanche et si nécessaire, l'étanchéifier. Nettoyer le filtre à eau s'il y en a un.
Installation électrique		X	Faire vérifier par un électricien que tous les câbles de l'appareil sont correctement montés, ainsi que l'état de l'isolation.

## 6.4 Travaux de démontage et de remontage dans le cadre de la maintenance

### 6.4.1 Préparer le Condair RS en vue du démontage des différents composants

Avant de commencer les travaux de démontage, le Condair RS doit être mis hors service et l'eau évacuée du cylindre à vapeur et du réceptacle de récupération du calcaire (s'il y en a un). Pour ce faire, procédez comme suit :

1. Le Condair RS doit être branché. Procédez à un vidage manuel du cylindre (voir [Chapitre 4.4.3](#)).  
Remarque : pour les appareils équipés d'une vanne de vidange optionnelle pour le réceptacle de récupération du calcaire, celui-ci est vidé simultanément lors du vidage manuel du cylindre.
2. Mettre l'humidificateur d'air à vapeur hors service conformément au [Chapitre 4.5](#).
3. La présente étape doit uniquement être exécutée pour les appareils équipés d'un réceptacle de récupération du calcaire :
  - Placer un récipient suffisamment grand (contenance de 10 litres environ) sous le réceptacle de récupération du calcaire.
  - Ouvrir avec précaution le robinet d'écoulement du réceptacle de récupération du calcaire et attendre jusqu'à ce qu'il n'y ait plus d'eau qui s'écoule.



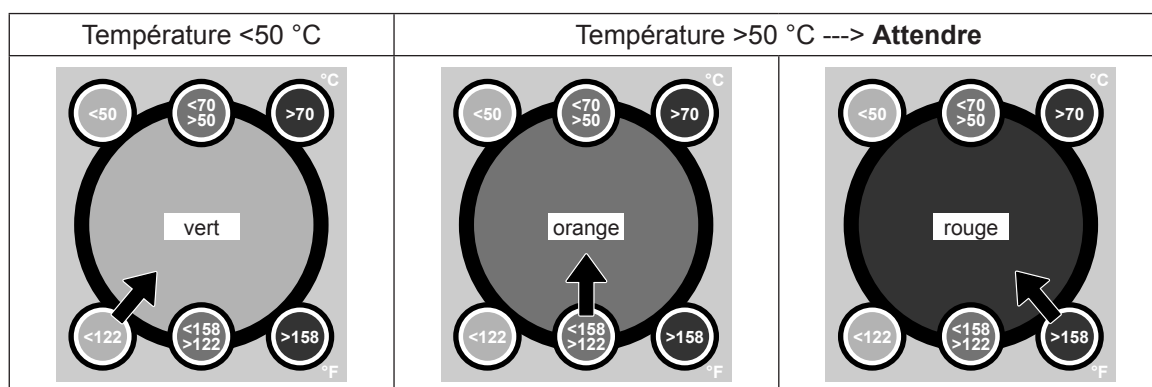
**Juste après la production de vapeur, la température de l'eau dans le réceptacle de récupération du calcaire peut atteindre 95 °C.**

**Par conséquent :** portez des gants isolants et ouvrez la vanne d'évacuation avec précaution.

Remarque : si aucune eau ne sort du robinet d'écoulement, cela signifie que la conduite est bouchée, et l'eau présente dans le réceptacle de récupération du calcaire ne peut pas être vidée. Dans ce cas, attendez que l'indicateur de température sur le réceptacle de récupération du calcaire affiche "<50 °C" avant de le démonter (encore rempli d'eau).

Remarque : pour les appareils équipés d'une vanne de vidange optionnelle pour le réceptacle de récupération du calcaire, fermer le robinet d'écoulement du réceptacle de récupération du calcaire et retirer le tuyau du robinet.

4. Attendez que l'indicateur de température sur le réceptacle de récupération du calcaire affiche "<50 °C" (zone d'affichage verte sur l'indicateur de température).



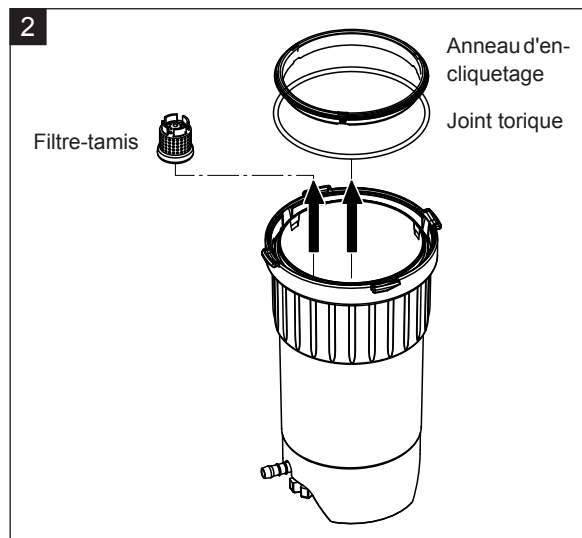
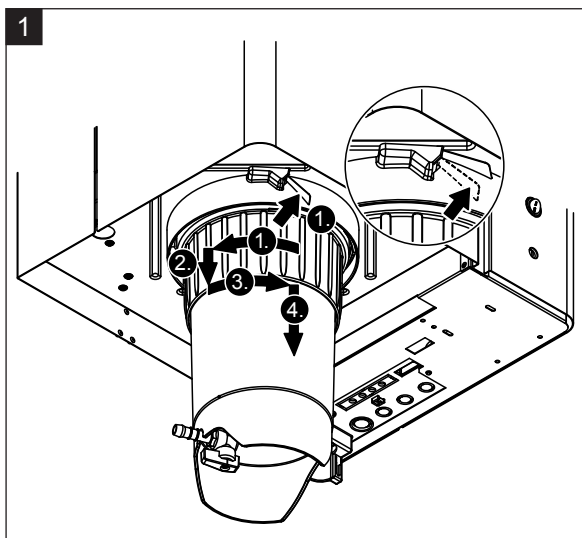
## 6.4.2 Démontage et remontage du réceptacle de récupération du calcaire

### Démontage



**ATTENTION !**  
**Risque de brûlure !**

Avant de démonter le réceptacle de récupération du calcaire, s'assurer que celui-ci soit vide et que la zone d'affichage de l'indicateur de température indique "<50 °C".

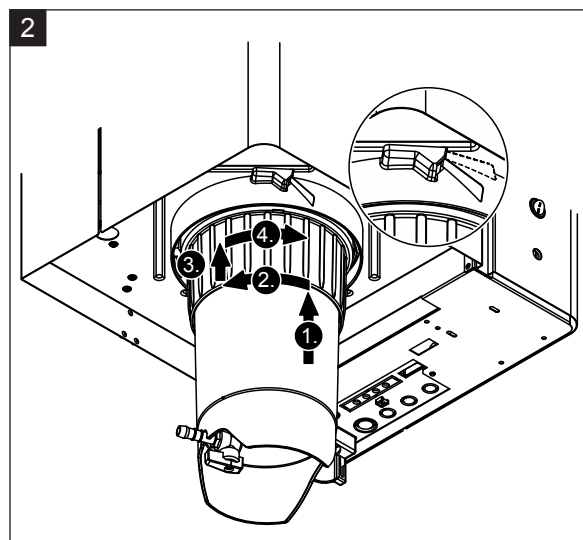
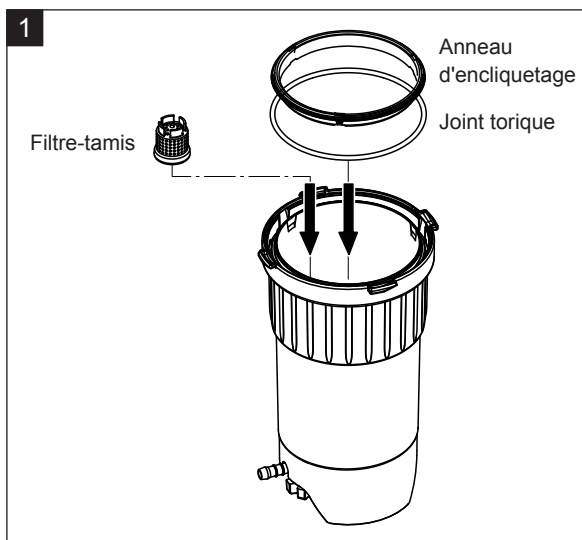


1. Pousser vers le haut la languette de la fermeture par encliquetage du réceptacle de récupération du calcaire et tourner le joint de fermeture à fond dans le sens des aiguilles d'une montre (1.). Tirer ensuite le joint de fermeture vers le bas jusqu'à la butée (2.), puis tourner à fond dans le sens inverse des aiguilles d'une montre (3.). Démontez le réceptacle de récupération du calcaire vers le bas (4.).
2. Démontez le joint torique, l'anneau d'encliquetage et le filtre-tamis.

## Montage

Avant le montage :

- Vérifier que le réceptacle de récupération du calcaire, le joint torique, l'anneau d'encliquetage et le filtre-tamis ne sont pas endommagés et le cas échéant, remplacer les composants défectueux. Nous recommandons de remplacer les joints du réceptacle de récupération du calcaire lors de chaque maintenance. Un kit de maintenance est disponible à cet effet (voir liste des pièces de rechange).
- Enlever les saletés de la bague de retenue située dans la partie inférieure de l'appareil et la nettoyer avec un chiffon propre.



### PRUDENCE !

**Ne jamais utiliser de graisse pour le montage du réceptacle de récupération du calcaire ! Si nécessaire, utiliser exclusivement du savon pour lubrifier le joint torique, l'anneau d'encliquetage et les rainures de la bague de retenue.**

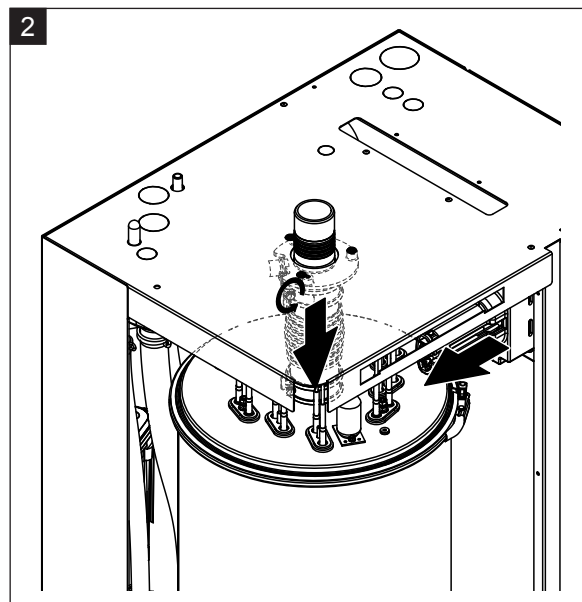
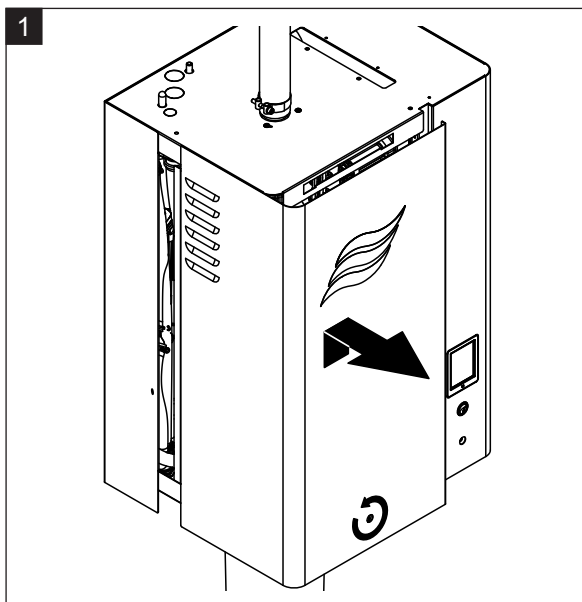
1. Mettre le filtre-tamis à la place qui est la sienne dans le réceptacle de récupération du calcaire et appuyer jusqu'à ce qu'il s'enclenche. Insérer ensuite le joint torique et l'anneau d'encliquetage dans la bague de verrouillage du réceptacle de récupération du calcaire.
2. Aligner la bague de verrouillage du réceptacle de récupération du calcaire avec les rainures de la bague de retenue. Insérer le réceptacle de récupération du calcaire dans la bague de retenue en le poussant vers le haut jusqu'à la butée (1.). Tourner ensuite à fond la bague de verrouillage dans le sens des aiguilles d'une montre (2.), puis la pousser vers le haut jusqu'à la butée (3.) et tourner dans le sens inverse des aiguilles d'une montre jusqu'à ce que l'anneau d'encliquetage s'enclenche (4.).
3. Fermer le robinet d'écoulement du réceptacle de récupération du calcaire.  
**Remarque** : pour les appareils équipés d'une vanne de vidange optionnelle pour le réceptacle de récupération du calcaire : raccorder le tuyau d'écoulement au robinet d'écoulement du réceptacle de récupération du calcaire et ouvrir ce robinet.

### 6.4.3 Démontage et remontage du cylindre à vapeur

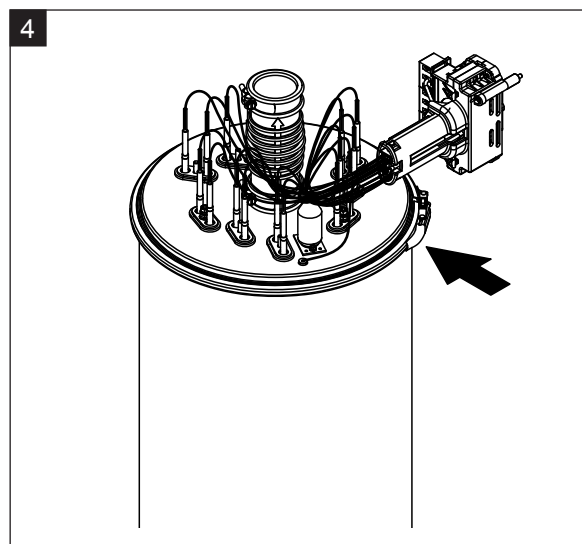
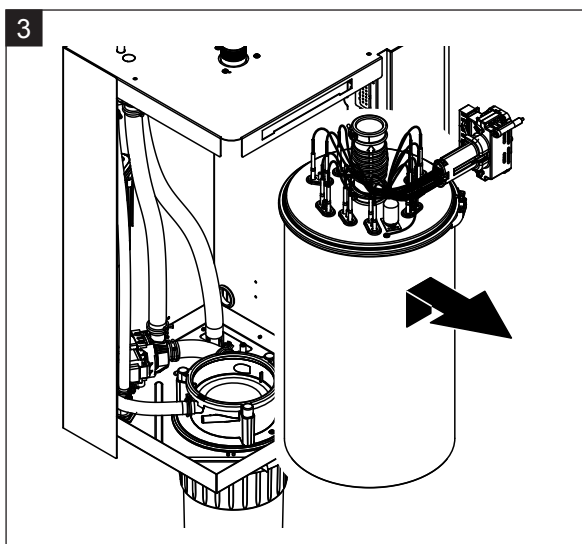


**ATTENTION !**  
**Risque de brûlure !**

Avant d'effectuer des travaux sur le cylindre à vapeur, s'assurer que celui-ci soit vide et qu'il soit suffisamment refroidi pour qu'il n'y ait plus de risque de brûlure.



1. Desserrer la vis du cache frontal situé du côté du cylindre à vapeur avec un tournevis et retirer le cache.
2. Dévisser le collier de serrage supérieur du connecteur vapeur avec un tournevis et séparer le connecteur vapeur du raccord vapeur en le tirant vers le bas. Desserrer ensuite les deux vis de la fiche du câble chauffant et la débrancher du bloc multiprise.



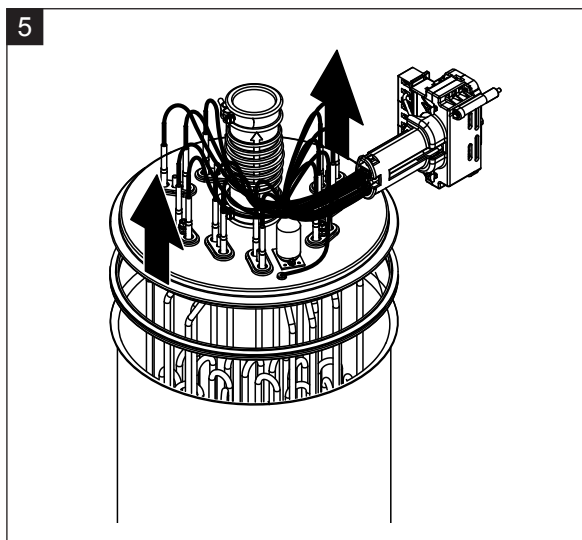


- Retirer avec précaution le cylindre à vapeur du manchon d'accouplement en tirant vers le haut, et le démonter par l'avant.

**! PRUDENCE !**

Poser le cylindre à vapeur avec précaution pour ne pas endommager le cône de raccordement !

- Desserrer l'anneau d'encliquetage du couvercle du cylindre à vapeur.



- Soulever avec précaution le couvercle avec les thermoplongeurs.

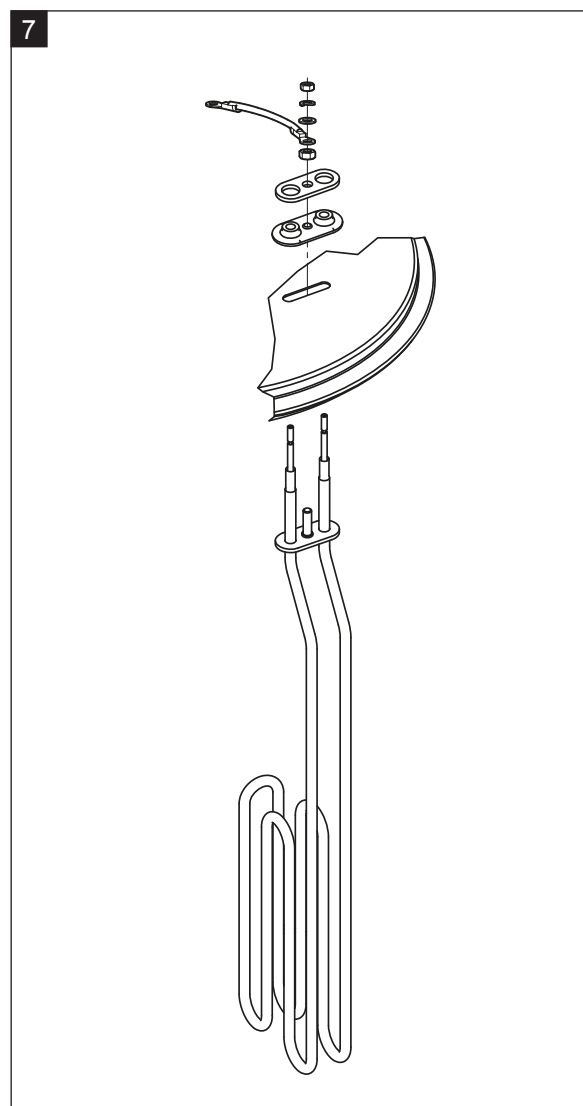
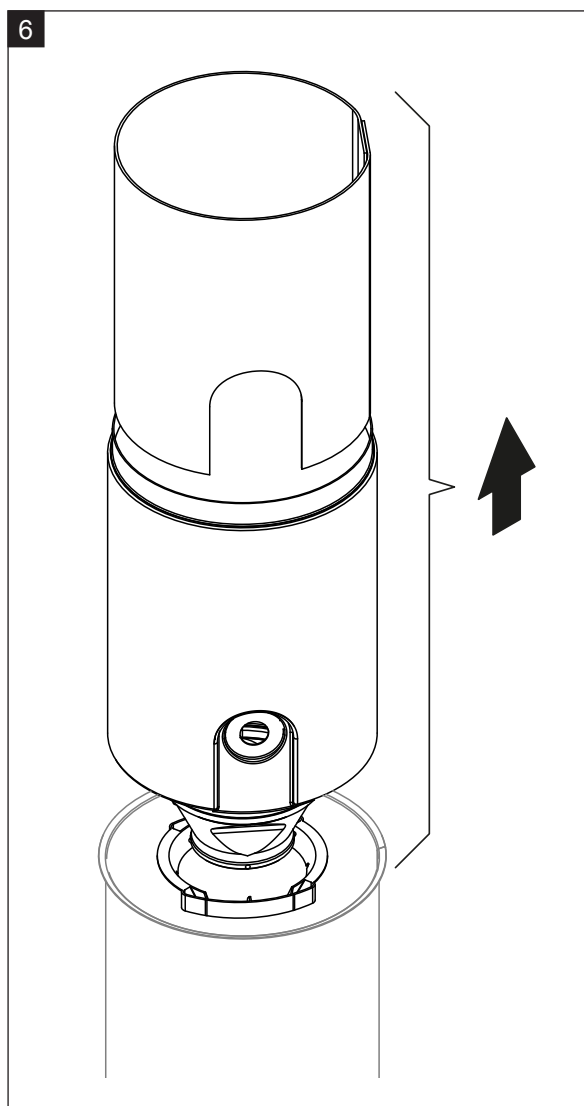
**! PRUDENCE !**

Manipuler le couvercle démonté avec précaution pour ne pas endommager les thermoplongeurs !

Remarque : Si vous n'arrivez pas à retirer le couvercle parce qu'il est très entartré (échéance de maintenance dépassée), plongez le cylindre à vapeur dans un bac rempli d'acide formique (8 %) jusqu'à ce que le couvercle s'ouvre.

**! PRUDENCE !**

Respecter les consignes d'utilisation des produits de nettoyage !



6. Si nécessaire, commencer par desserrer l'embout de l'entonnoir d'écoulement par des petits mouvements circulaires, puis retirer cet embout et les accessoires du cylindre à vapeur. Séparer ensuite l'embout de l'entonnoir.
7. Si, dans le cadre de la maintenance, un ou plusieurs éléments de chauffage doivent être remplacés :
  - Commencer par noter la position des câbles dans la fiche du câble chauffant et la position du thermoplongeur.
  - Puis desserrer et retirer le câble de la fiche.
  - Desserrer les écrous de la bride de fixation du thermoplongeur correspondant et le démonter.
  - Insérer un nouveau thermoplongeur et connecter le câble de raccordement selon les notes que vous avez prises pour l'étape 1.

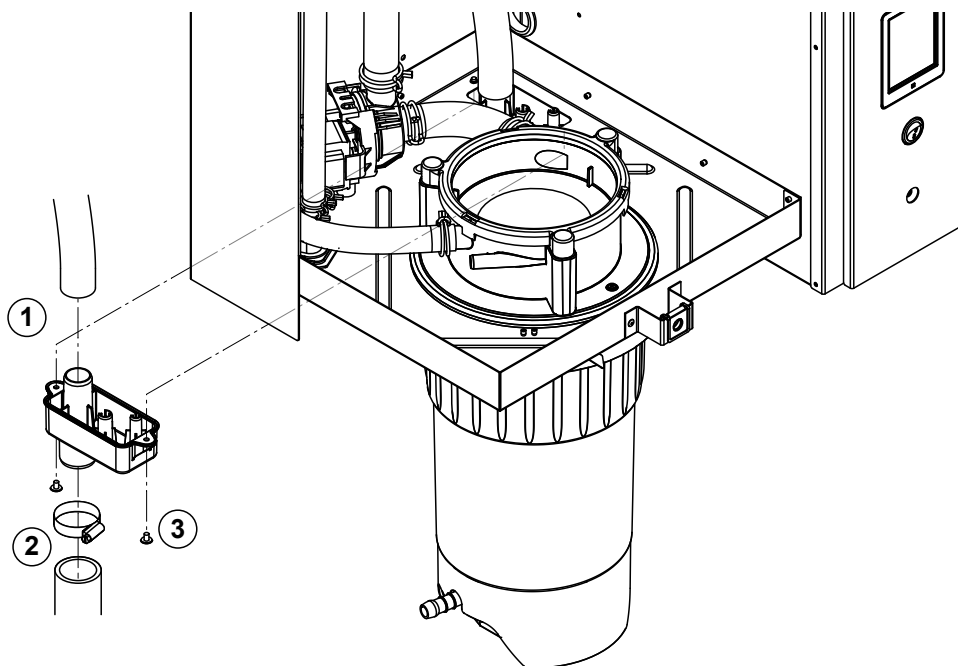
### Réassemblage et remontage du cylindre à vapeur

Le réassemblage du cylindre à vapeur a lieu dans l'ordre inverse du démontage. Veuillez tenir compte des remarques suivantes :

- Le montage dans le couvercle du cylindre à vapeur, des thermoplongeurs éventuellement démontés a lieu comme indiqué à la figure 7. Veillez à bien positionner les thermoplongeurs et à raccorder correctement le câble (selon vos notes) à la fiche du câble chauffant.
- Avant de monter le couvercle du cylindre à vapeur, mettre un joint thermodurcissable au niveau du bord du couvercle. Le joint thermodurcissable doit être propre et intact (le remplacer si nécessaire).
- Avant de monter le cylindre à vapeur dans l'appareil, vérifier que le joint torique du manchon d'accouplement et l'anneau d'encliquetage ne sont pas endommagés et les remplacer le cas échéant.
- Humidifier (n'utiliser ni graisse ni huile) le joint torique du manchon d'accouplement avant le montage du cylindre à vapeur, puis insérer le cylindre à vapeur dans le manchon d'accouplement et le pousser vers le bas jusqu'à la butée.
- Placer correctement le cylindre à vapeur dans l'appareil et le fixer avec une bande élastique.
- Insérer le connecteur vapeur dans le raccord vapeur et fixer avec le collier de serrage. Un connecteur vapeur non étanche peut causer des dommages d'humidité à l'intérieur de l'appareil.
- Brancher la fiche du câble chauffant dans le bloc multiprise et fixer avec les deux vis.

### 6.4.4 Démontage et remontage du godet d'évacuation

Pour pouvoir démonter le godet d'évacuation, le cylindre à vapeur doit être démonté (voir [Chapitre 6.4.3](#)).

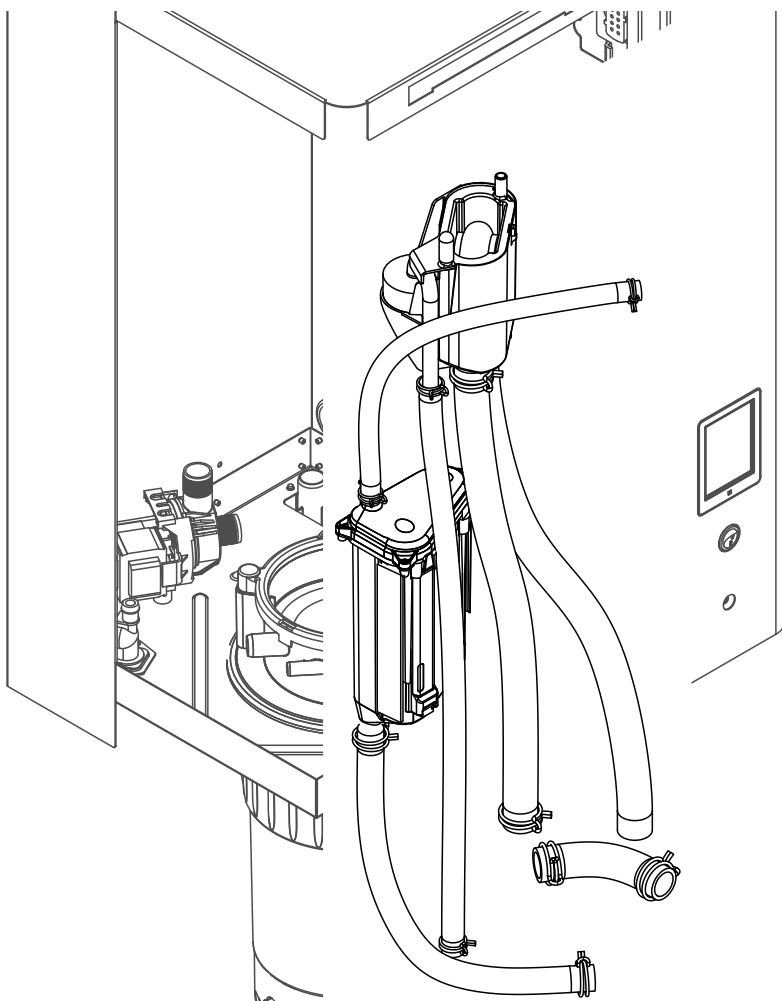


1. Séparer le tuyau d'évacuation du raccordement du godet.
2. Desserrer le collier de serrage en bas du tuyau d'évacuation d'eau et séparer le tuyau du raccordement du godet.
3. Desserrer les deux vis avec un tournevis et démonter le godet d'évacuation par le bas.

Le **remontage** du godet d'évacuation s'effectue dans l'ordre inverse du démontage.

## 6.4.5 Démontage et remontage du godet de remplissage, de l'unité de niveau et des tuyaux

Pour pouvoir démonter le godet de remplissage, l'unité de niveau et les tuyaux, le cylindre à vapeur doit être démonté (voir [Chapitre 6.4.3](#)).

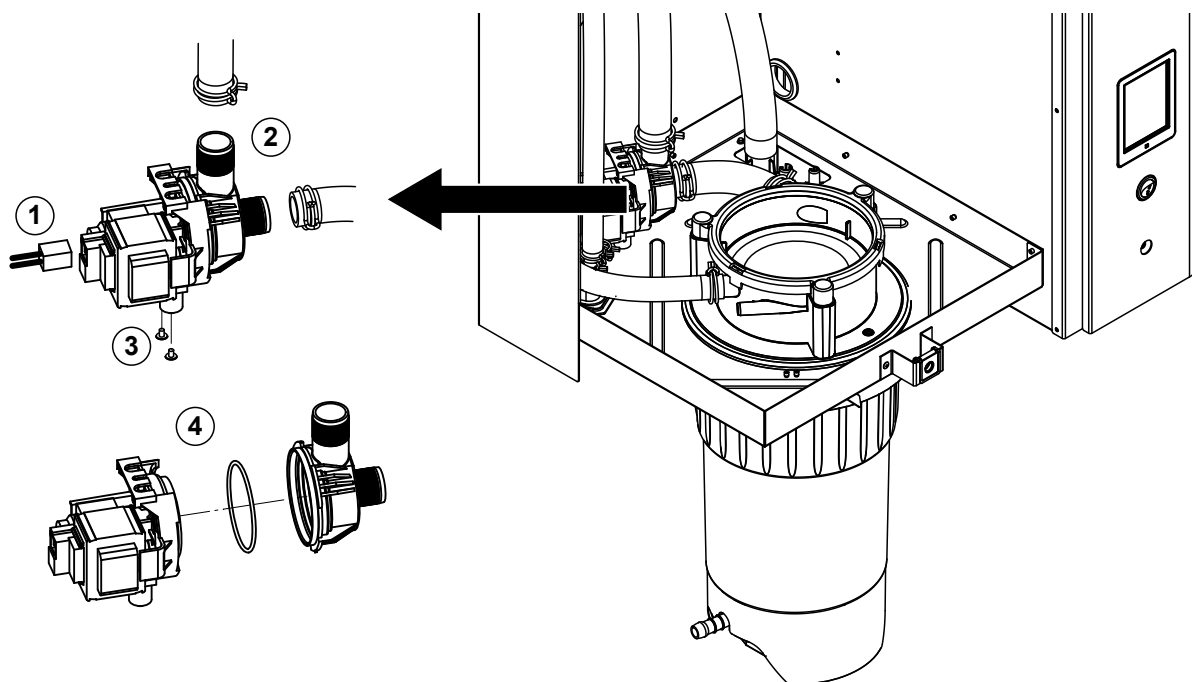


1. Desserrer le collier de serrage, séparer tous les tuyaux de l'appareil des raccordements et retirer ces tuyaux.  
Remarque : les tuyaux reliés au godet de remplissage peuvent aussi être démontés en même temps que le godet lui-même (voir figure) et n'être enlevés qu'après le démontage des raccordements au godet de remplissage.
2. Tirer vers l'avant **avec précaution** le clip de verrouillage du godet de remplissage, pousser le godet de remplissage vers la bas jusqu'à la butée et le démonter vers l'avant.
3. Démontez les deux platines de niveau (platine de gauche avec LEDs) avec précaution. Puis tirer vers l'avant **avec précaution** le clip de verrouillage, pousser l'unité de niveau vers le haut jusqu'à la butée et la démonter vers l'avant.

Le **remontage** du godet de remplissage, de l'unité de niveau, les platines de niveau et des tuyaux s'effectue dans l'ordre inverse du démontage. Avant de fixer tous les tuyaux avec les colliers de serrage, les placer de telle sorte qu'ils ne soient pas tordus. Pour les appareils sans réceptacle de récupération du calcaire, fixer le tuyau de vidange au boîtier au moyen du raccord fileté.

## 6.4.6 Démontage et remontage de la pompe de vidange

Pour pouvoir démonter la pompe de vidange, le cylindre à vapeur doit être démonté (voir [Chapitre 6.4.3](#)).

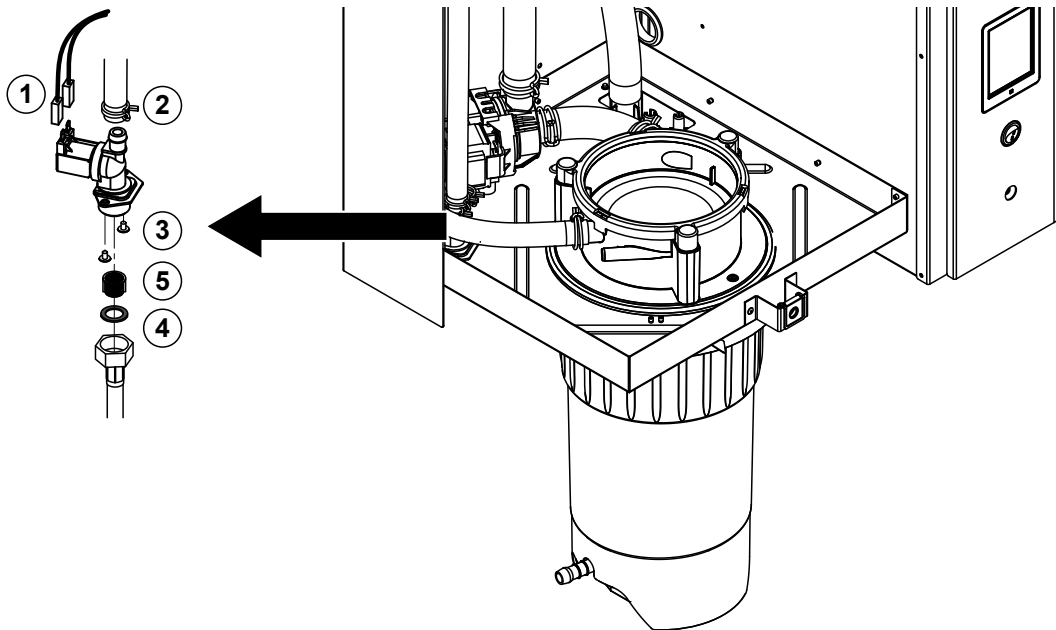


1. Débrancher les câbles électriques (inutile de respecter la polarité des câbles).
2. Desserrer les colliers de serrage et séparer les tuyaux des raccordements.
3. Desserrer les deux vis situées en bas du boîtier avec un tournevis cruciforme et démonter la pompe de vidange vers l'avant.
4. Séparer l'électromoteur et la pompe : soulever avec précaution le verrou de l'emboîtement à baïonnette, puis faire tourner la pompe et le moteur en sens opposé et les séparer. Démonter le joint torique.

Le **réassemblage** et le **remontage** de la pompe de vidange s'effectuent dans l'ordre inverse du démontage. Avant de réassembler la pompe, vérifier que le joint torique n'est pas endommagé et le remplacer le cas échéant. Pousser ensuite le joint torique jusqu'au point de centrage et l'humidifier avec de l'eau.

## 6.4.7 Démontage et remontage de la vanne d'admission

Pour pouvoir démonter la vanne d'admission, le cylindre à vapeur doit être démonté (voir [Chapitre 6.4.3](#)).

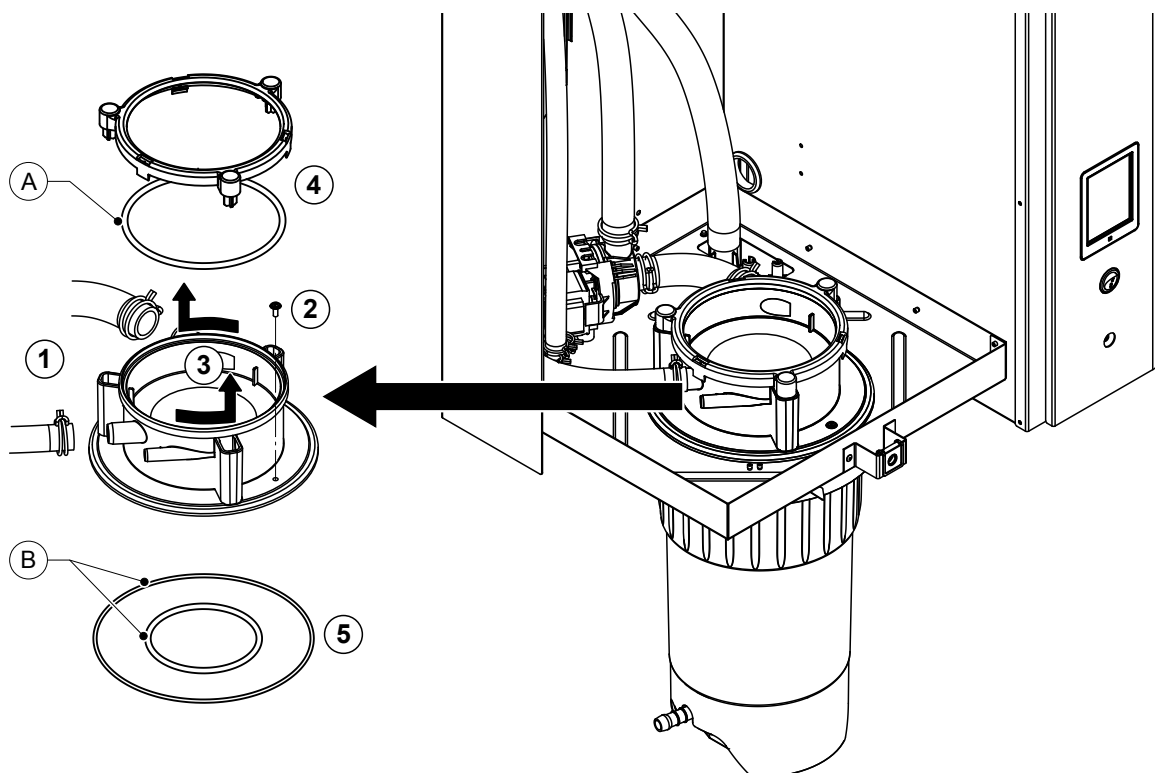


1. Débrancher les câbles électriques (inutile de respecter la polarité des câbles).  
**Important :** En cas de bloc multivannes (appareils de haute précision ou avec option de refroidissement de l'eau d'évacuation), il faut que les câbles soient de nouveau raccordés aux mêmes vannes (noter l'emplacement).
2. Desserrer la(les) collier(s) de serrage et séparer le(s) tuyau(x) du(des) raccordement(s).
3. Desserrer le tuyau d'alimentation d'eau et le démonter.
4. Desserrer les deux vis situées en bas du boîtier avec un tournevis cruciforme et démonter la vanne d'admission.
5. Démontez le filtre-tamis au moyen d'une pince à bec pointu.

Le remontage de la vanne d'admission s'effectue dans l'ordre inverse du démontage. Avant le remontage, s'assurer que le filtre-tamis soit à nouveau inséré dans la vanne d'admission.

## 6.4.8 Démontage et remontage du manchon d'accouplement

Pour pouvoir démonter le manchon d'accouplement, le cylindre à vapeur doit être démonté (voir [Chapitre 6.4.3](#)).

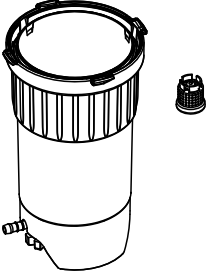
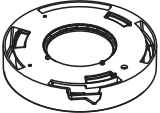
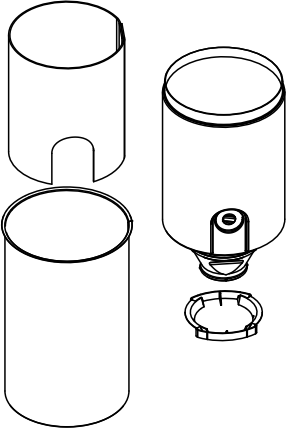
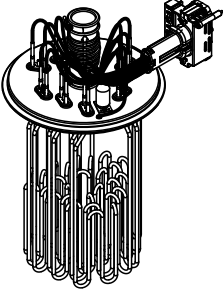


1. Desserrer les colliers de serrage et séparer les tuyaux des raccordements.
2. Desserrer la vis qui fixe le manchon d'accouplement à la base du boîtier.
3. Tourner le manchon d'accouplement dans le sens inverse des aiguilles d'une montre jusqu'à la butée et le démonter vers le haut.
4. Démontez l'anneau d'encliquetage et le joint torique.
5. Démontez les joints toriques en bas du manchon d'accouplement.

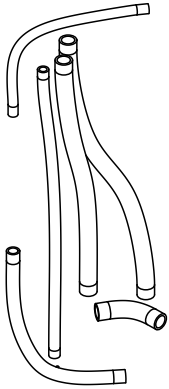
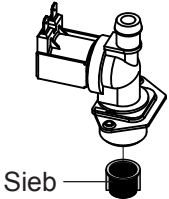
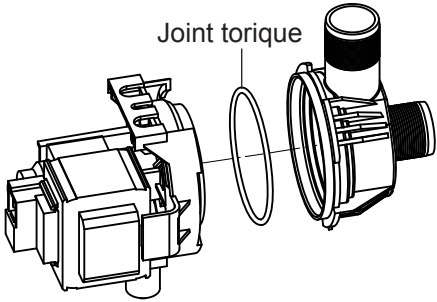
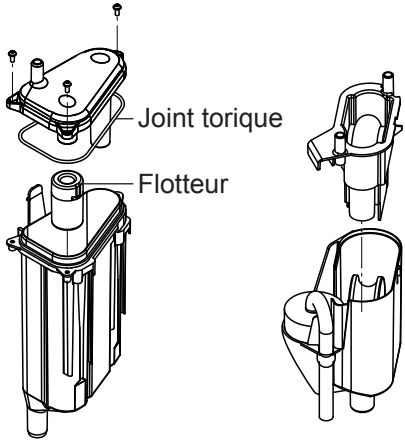
Le remontage du manchon d'accouplement s'effectue dans l'ordre inverse du démontage. Avant de remonter le manchon d'accouplement, vérifiez que les joints toriques et l'anneau d'encliquetage ne sont pas endommagés et les remplacez le cas échéant.

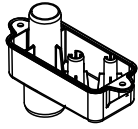
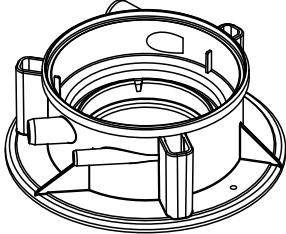
Remarque : ne pas lubrifier le joint torique "A" avec revêtement PTFE. Nous recommandons cependant de lubrifier les joints toriques "B" avec de la graisse sans silicone pour faciliter le montage du manchon d'accouplement.

## 6.5 Remarques concernant le nettoyage des composants de l'appareil

Composants de l'appareil	Que, comment et avec quoi faut-il nettoyer ?
<p><b>Réceptacle de récupération du calcaire</b></p> 	<ul style="list-style-type: none"> <li>Vider le calcaire contenu dans le réceptacle de récupération du calcaire. Puis, enlever soigneusement les dépôts calcaires qui pourraient encore se trouver dans le réceptacle et sur l'insert du filtre-tamis avec une brosse (ne pas utiliser de brosse métallique). Si le réceptacle de récupération du calcaire est très entartré, le remplir avec de l'acide formique à 8 % (<b>voir consignes de sécurité au Chapitre 6.6</b>) et laisser agir jusqu'à ce que la couche de calcaire se dissolve.</li> <li>Nettoyer ensuite le réceptacle de récupération du calcaire avec une solution savonneuse tiède et rincer abondamment à l'eau fraîche.</li> </ul>
<p><b>Anneau d'encliquetage du réceptacle de récupération du calcaire</b></p> 	<ul style="list-style-type: none"> <li>Essuyer les dépôts de calcaire éventuels avec un chiffon humide sans détergent.</li> <li>S'assurer qu'il n'y a pas de fissures sur l'anneau d'encliquetage, et le remplacer si nécessaire.</li> </ul>
<p><b>Cylindre à vapeur/embout du cylindre à vapeur</b></p> 	<ul style="list-style-type: none"> <li>Enlever avec précaution les dépôts de calcaire éventuellement présents sur les composants avec une brosse (ne pas utiliser de brosse métallique). Si le cylindre à vapeur et l'embout du cylindre à vapeur sont très entartrés, les plonger dans de l'acide formique à 8 % (<b>voir consignes de sécurité au Chapitre 6.6</b>) jusqu'à ce que la couche de calcaire se dissolve.</li> <li>Nettoyer ensuite les pièces avec une solution savonneuse tiède et rincer abondamment à l'eau fraîche.</li> </ul>
<p><b>Thermoplongeurs</b></p> 	<ul style="list-style-type: none"> <li>Plonger le couvercle avec thermoplongeurs intégrés jusqu'à 2 cm environ en dessous du bord du couvercle dans un bac avec de l'acide formique à 8 % (<b>voir consignes de sécurité au Chapitre 6.6</b>). Laisser agir l'acide jusqu'à ce que la couche de calcaire se soit dissoute. Remarque : les thermoplongeurs ne doivent pas être entièrement exempts de calcaire.</li> <li>Rincer ensuite les thermoplongeurs abondamment à l'eau fraîche. <b>PRUDENCE !</b> Veiller à ce que les raccordements électriques restent au sec. <b>PRUDENCE !</b> Ne jamais enlever la couche de calcaire sur les thermoplongeurs à l'aide d'outils (tournevis, racleur, etc.) ou en tapant fortement dessus. Cela pourrait endommager les thermoplongeurs.</li> </ul>



Composants de l'appareil	Que, comment et avec quoi faut-il nettoyer ?
<p><b>Tuyaux</b></p> 	<ul style="list-style-type: none"> <li>Enlever les éventuels dépôts de calcaire dans les tuyaux en les tordant et en les roulant délicatement, puis rincer abondamment ces tuyaux à l'eau chaude.</li> </ul>
<p><b>Soupage d'admission</b></p>  <p>Sieb</p>	<ul style="list-style-type: none"> <li>Enlever avec précaution les dépôts de calcaire éventuellement présents dans la vanne d'admission et au niveau du tamis avec une brosse (ne pas utiliser de brosse métallique).</li> <li>Nettoyer la vanne d'admission et le tamis avec une solution savonneuse tiède, puis rincer abondamment à l'eau fraîche.</li> </ul> <p>Laisser sécher la vanne d'admission avant le réassemblage !</p>
<p><b>Pompe de vidange</b></p>  <p>Joint torique</p>	<ul style="list-style-type: none"> <li>Enlever avec précaution les dépôts de calcaire éventuellement présents dans le carter de pompe et sur la roue de pompe avec une brosse (ne pas utiliser de brosse métallique).</li> <li>Frotter ensuite la roue de pompe avec un chiffon humide. Nettoyer le carter de pompe avec une solution savonneuse tiède et rincer abondamment à l'eau fraîche.</li> </ul> <p>Laisser sécher la pompe de vidange avant le réassemblage !</p>
<p><b>Unité de niveau et godet de remplissage</b></p>  <p>Joint torique</p> <p>Flotteur</p>	<ul style="list-style-type: none"> <li>Démonter l'unité de niveau et le godet de remplissage.</li> <li>Démonter les platines de niveau de l'unité de niveau, contrôler l'absence de traces de calcaire ou de corrosion à l'arrière et les remplacer si nécessaire.</li> <li>Enlever avec précaution les dépôts de calcaire éventuellement présents dans l'unité de niveau et le godet de remplissage avec une brosse (ne pas utiliser de brosse métallique). S'il est très entartré, plonger l'unité de niveau et le godet de remplissage dans de l'acide formique à 8 % (<b>voir consignes de sécurité au Chapitre 6.6</b>) jusqu'à ce que la couche de calcaire se dissolve.</li> <li>Nettoyer ensuite l'unité de niveau et le godet de remplissage avec une solution savonneuse tiède et rincer abondamment à l'eau fraîche.</li> <li>Réassembler l'unité de niveau et le godet de remplissage.</li> <li>Réassembler l'unité de niveau y compris les platines de niveau, ainsi que le godet de remplissage.</li> </ul>

Composants de l'appareil	Que, comment et avec quoi faut-il nettoyer ?
<p>Godet d'évacuation</p> 	<ul style="list-style-type: none"> <li>• Enlever avec précaution les dépôts de calcaire éventuellement présents dans le godet d'évacuation avec une brosse (ne pas utiliser de brosse métallique). S'il est très entartré, plonger le godet d'évacuation dans de l'acide formique à 8 % (<b>voir consignes de sécurité au Chapitre 6.6</b>) jusqu'à ce que la couche de calcaire se dissolve.</li> <li>• Nettoyer ensuite le godet d'évacuation avec une solution savonneuse tiède et rincer abondamment à l'eau fraîche.</li> </ul>
<p>Manchon d'accouplement</p> 	<ul style="list-style-type: none"> <li>• Enlever avec précaution les dépôts de calcaire éventuellement présents dans le manchon d'accouplement et ses raccords avec une brosse (ne pas utiliser de brosse métallique). S'il est très entartré, plonger le manchon d'accouplement dans de l'acide formique à 8 % (<b>voir consignes de sécurité au Chapitre 6.6</b>) jusqu'à ce que la couche de calcaire se dissolve.</li> <li>• Nettoyer ensuite le manchon d'accouplement avec une solution savonneuse tiède et rincer abondamment à l'eau fraîche.</li> </ul>
<p>Intérieur de l'appareil (uniquement côté hydraulique)</p>	<p>Frotter l'intérieur de l'appareil avec un chiffon humide sans employer de détergent.  <b>PRUDENCE ! Veiller à ce que les raccordements électriques et les composants électroniques restent au sec !</b></p>

## 6.6 Remarques concernant les produits de nettoyage

Pour le nettoyage, **utiliser uniquement les produits répertoriés dans le tableau**. L'utilisation de désinfectants est uniquement autorisée si ces produits ne laissent pas de résidus toxiques. Dans tous les cas, après nettoyage, les composants doivent être abondamment rincés à l'eau.



### ATTENTION !

Si l'acide formique ne représente pas un danger pour la peau, il peut néanmoins aggraver les muqueuses. C'est pourquoi ni les yeux ni les voies respiratoires ne doivent entrer en contact avec l'acide ou ses évaporations (porter des lunettes de protection, effectuer les travaux dans une pièce bien aérée ou à l'air libre).



### PRUDENCE !

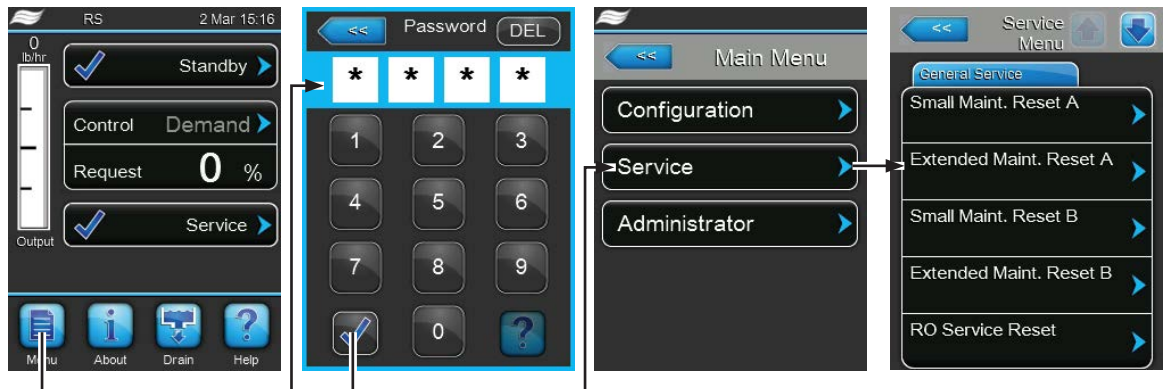
Pour le nettoyage, n'utiliser **aucun solvant, aucun produit hydrocarboné aromatisé ou halogéné ni autre produit agressif**, ceux-ci pouvant endommager des composants de l'appareil.

Les consignes d'application et de sécurité des produits de nettoyage utilisés doivent impérativement être observées. En particulier : les indications concernant la protection personnelle, la protection de l'environnement et les éventuelles restrictions d'utilisation.

## 6.7 Réinitialiser les compteurs de maintenance

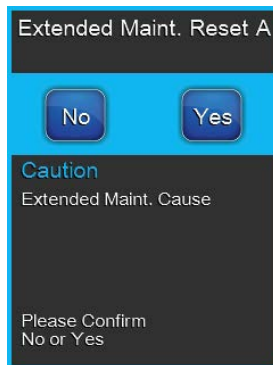
Une fois que la "Petite maintenance" ou la "Grande maintenance" a été effectuée, l'affichage de maintenance correspondante ou le compteur de maintenance correspondant (pour le module A ou le module B, ou pour les deux) doit être réinitialisé. Pour ce faire, procédez comme suit :

1. Dans le sous-menu "Service" (Maintenance), sélectionnez la fonction de réinitialisation correspondante.



Mot de passe : 8808

2. Le dialogue de réinitialisation apparaît :



- Appuyez sur **<Yes>** pour réinitialiser le compteur de maintenance correspondant. L'affichage de maintenance et le compteur de maintenance correspondants sont réinitialisés.
- Appuyez sur **<No>** si la maintenance n'a pas encore été effectuée et si vous souhaitez interrompre l'opération de réinitialisation. La commande se repositionne dans le sous-menu "Service".

## 6.8 Effectuer des mises à jour de logiciel et micrologiciel

Procéder comme suit pour actualiser le logiciel de commande ou le micrologiciel des platines de pilotage :

1. Désenclencher le commutateur à l'avant de l'humidificateur d'air à vapeur. Couper ensuite l'alimentation électrique de l'humidificateur d'air à vapeur via le sectionneur externe et veiller à ce que ce dernier soit en position "Off" pour empêcher tout enclenchement involontaire.
2. Déverrouiller et retirer le cache frontal situé du côté de la partie électronique de l'humidificateur d'air à vapeur.
3. Tourner à 90° vers l'extérieur le plateau pivotant avec l'unité d'affichage et de commande.
4. Insérer avec précaution une clé USB formatée FAT32 avec les programmes de mise à jour correspondants dans l'interface USB de la platine de commande. S'assurer que la clé USB utilisée ne mesure pas plus de 75 mm de long.

Remarque : pour que la mise à jour du logiciel de commande ou de l'une des platines de pilotage puisse être effectuée, les données de mise à jour valides doivent se trouver à la racine de la clé USB, à l'extérieur d'un dossier. Si ce n'est pas le cas, un message de défaut correspondant s'affiche lors de l'exécution de la fonction.

5. Fermer le plateau pivotant avec l'unité d'affichage et de commande. Replacer ensuite le cache frontal du côté de la partie électronique de l'humidificateur d'air à vapeur et verrouiller avec la vis.
6. Retirer le fusible sur le sectionneur externe et mettre le sectionneur en position "On" afin de réactiver l'alimentation électrique de l'humidificateur d'air à vapeur.
7. Enclencher le commutateur à l'avant de l'humidificateur d'air à vapeur.
8. Si l'affichage de fonctionnement standard apparaît, appuyer sur le bouton **<Menu>** et saisir le mot de passe (8808).
9. Dans le sous-menu "Administrator", sélectionner le fichier "Software Update", puis la fonction de mise à jour souhaitée :
  - Sélectionner "**Software Update**" pour mettre à jour le logiciel de commande.
  - Sélectionner "**Driver A Update**" pour mettre à jour le micrologiciel de la platine de pilotage du module A.
  - Sélectionner "**Driver B Update**" pour mettre à jour le micrologiciel de la platine de pilotage du module B (uniquement sur les appareils doubles et les appareil grands avec deux cylindre à vapeur).
  - Sélectionnez "**Driver RO Update**" pour actualiser le micrologiciel de la platine de pilotage de l'installation d'osmose inverse optionnelle (uniquement possible si le Condair RS a été configuré pour fonctionner avec une installation d'osmose inverse Condair RO-A).

La mise à jour démarre. Une barre de progression apparaît sur l'afficheur pendant l'opération de mise à jour. L'affichage de fonctionnement standard réapparaît une fois l'opération terminée.



### PRUDENCE !

Ne pas éteindre un logiciel ou un micrologiciel en cours de mise à jour. Attendre que la mise à jour soit terminée. Un logiciel de commande ou un micrologiciel de platine de commande endommagé peut empêcher l'humidificateur d'air à vapeur de fonctionner.

**Remarque** : si une mise à jour de logiciel est interrompue par inadvertance, l'humidificateur arrête de fonctionner. La mise à jour du logiciel peut toutefois se poursuivre si la clé USB reste dans le port USB de la platine de commande et si l'humidificateur est redémarré. La commande détecte alors que le logiciel n'a pas été correctement installé et recommence automatiquement le processus de mise à jour.

10. Répéter les étapes 1 à 3 pour retirer la clé USB.
11. Fermer le plateau pivotant avec l'unité d'affichage et de commande. Replacer ensuite le cache frontal du côté de la partie électronique de l'humidificateur d'air à vapeur et verrouiller avec la vis.
12. Répéter les étapes 6 à 7 pour rallumer l'humidificateur d'air à vapeur.

# 7 Dépannage

## 7.1 Consignes importantes relatives au dépannage

### Qualification du personnel

Le dépannage ne peut être effectué que par du **personnel spécialisé, qualifié et dûment autorisé par l'exploitant**.

Les anomalies concernant l'installation électrique peuvent uniquement être solutionnées par un électricien ou par du personnel spécialisé habilité par le client.

### Généralités

Pour le remplacement de composants défectueux, utiliser exclusivement des pièces de rechange d'origine Condaïr.

### Sécurité

Mettre le Condaïr RS hors service et couper son alimentation électrique avant d'entamer les travaux de dépannage (voir [Chapitre 4.5](#)).



**DANGER !**

S'assurer que l'alimentation électrique du Condaïr RS est bien coupée (contrôler avec le détecteur de tension) et que le robinet d'arrêt de la conduite d'arrivée d'eau est bien fermé.



**PRUDENCE !**

Les composants électroniques à l'intérieur de l'unité de commande du Condaïr RS sont très sensibles aux décharges électrostatiques.

**Par conséquent**, avant de commencer des travaux de réparation sur l'équipement électrique du Condaïr RS, il convient de prendre des mesures de protection contre les dommages provoqués par des décharges électrostatiques (protection ESD).

## 7.2 Messages d'anomalie

Les anomalies en cours de fonctionnement qui sont détectées par la commande sont signalées dans la zone d'affichage de maintenance et d'anomalie de l'affichage de fonctionnement standard, par un message d'avertissement (exploitation encore possible) ou un message de défaut (l'exploitation est restreinte ou n'est plus possible) approprié.

### Avertissement



Les anomalies de courte durée en cours de fonctionnement (par ex. une brève interruption de l'arrivée d'eau) ou les anomalies qui ne sont pas susceptibles de causer des dommages sont signalées par un avertissement. **Si la cause de l'anomalie disparaît au bout d'un certain temps, l'avertissement est automatiquement réinitialisé**, sinon un message d'erreur est déclenché.

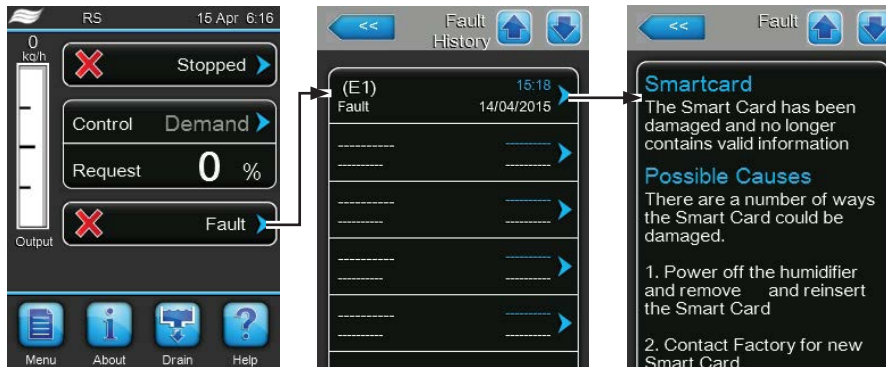
Remarque : les messages d'alarme peuvent également être émis via le relais service de signalement à distance des états de fonctionnement et des anomalies. Pour ce faire, l'affichage des avertissements doit être activé par le relais service dans le menu de communication du logiciel de commande (voir [Chapitre 5.4.5](#)).

## Défaut



Les anomalies de fonctionnement qui n'autorisent pas la poursuite de l'exploitation ou qui peuvent entraîner des dommages sur l'installation sont signalées par un message de défaut ; en outre, la diode rouge sous l'afficheur s'allume. Lors de la manifestation d'une telle anomalie, l'exploitation du Condair RS n'est plus possible que de manière restreinte, ou alors le Condair RS **est arrêté**.

En appuyant sur la zone d'affichage de maintenance et d'anomalie, la liste des défauts avec les messages d'anomalie alors actifs s'affiche. En appuyant sur le défaut correspondant, vous obtenez des informations plus précises sur l'anomalie (voir la figure, tout à droite).



## 7.3 Liste des anomalies

L'origine de la plupart des anomalies n'est pas un fonctionnement défectueux de l'appareil, mais sont souvent imputables à des installations inadéquates ou à la non-prise en compte des données de planification. La recherche des causes possibles de l'anomalie doit donc toujours inclure la vérification de l'installation (par ex. les raccords de tuyaux, la régulation de l'humidité, etc.).

Code Avertissement	Code Défaut	Message	Informations	
			Causes possibles	Mesure corrective
W5		Ext missing	Aucune communication entre l'appareil principal et l'appareil d'extension. Câble de raccordement entre l'appareil principal et l'appareil B/appareil d'extension débranché.	Vérifier le câble de raccordement entre l'appareil principal et l'appareil B ou le câble de raccordement Linkup entre l'appareil principal et l'appareil d'extension.
			Configuration Linkup incorrecte.	Vérifier les paramètres du logiciel Linkup.
W6		Main missing	Aucune communication entre le dispositif d'extension et le dispositif principal. Câble de raccordement entre l'appareil principal et l'appareil d'extension débranché.	Vérifier le câble de raccordement Linkup.
			Configuration Linkup incorrecte.	Vérifier les paramètres du logiciel Linkup.
—	E10	Reset Control	En raison d'un problème logiciel, la commande (Integrated Controller) a procédé à un redémarrage automatique. En raison d'un problème logiciel, la commande (Integrated Controller) a procédé à un redémarrage automatique.	Si le problème persiste, contactez un représentant Condair.
W20	E20	Safety Loop	Chaîne de sécurité externe ouverte. L'humidification a été arrêtée ! Remarque : dès que la chaîne de sécurité sera à nouveau bouclée, le Condair RS fonctionnera normalement.	
			Ouvrir le verrouillage du ventilateur.	Contrôler/mettre en marche le ventilateur.
			Intervention du contrôleur d'écoulement.	Contrôler le ventilateur/le filtre de l'installation de ventilation.
			Intervention de l'hygrostat de sécurité.	Attendre, le cas échéant contrôler/remplacer l'hygrostat de sécurité.
			Fusible "F2" sur la carte de pilotes défectueux.	Remplacer le fusible "F2" sur la carte de pilotes.

Code		Message	Informations	
Avertissement	Défaut		Causes possibles	Mesure corrective
—	E22	<b>Max. Filling Time</b>	Le Condair RS contrôle le processus de remplissage au moyen de différents niveaux, qui doivent être atteints en un temps donné. Si un niveau n'est pas atteint dans le temps imparti, cela déclenche le message d'erreur "Durée de remplissage max." Remarque : la vanne d'admission reste néanmoins ouverte. Dès que le niveau suivant est atteint, le message d'erreur est automatiquement effacé.	
			Alimentation d'eau entravée/Vanne d'arrêt fermée/Robinet à filtre-tamis bouché/Pression hydraulique trop faible.	Contrôler l'alimentation d'eau (filtres, conduites, etc.), contrôler/ouvrir la vanne d'arrêt, contrôler la pression hydraulique.
			Vanne d'admission bloquée ou défectueuse.	Contrôler le tamis dans la vanne d'admission et le nettoyer le cas échéant. Remplacer la vanne.
			Contre-pression trop élevée dans la conduite à vapeur (pression trop élevée dans la gaine, conduite de vapeur trop longue ou pliée), d'où perte d'eau via le godet de remplissage.	Vérifier la pression dans la gaine et l'installation à vapeur. Si nécessaire, insérer élément de compensation de pression (disponible en option).
			Fuite dans le système hydraulique.	Contrôler/étanchéifier le système hydraulique.
—	E26 **	<b>Contacteur Jammed</b>	Le niveau dans le cylindre à vapeur a baissé bien qu'aucune demande n'ait été émise !	
			Contacteur principal coincé.	Vérifier le contacteur principal et le remplacer si nécessaire.
			Fuite dans le système hydraulique du Condair RS.	Vérifiez l'absence de fuites dans le Condair RS et réparez-les. Contrôlez l'absence de fissures sur l'anneau d'encliquetage et le réceptacle de récupération du calcaire.
W28	—	<b>Small maintenance</b>	L'intervalle de maintenance pour la "Petite maintenance" (Small maintenance) est arrivé à échéance. Remarque : le Condair RS continue de fonctionner normalement. Le message reste affiché jusqu'à ce que le compteur de maintenance soit réinitialisé.	
			"Petite maintenance" à échéance.	Effectuer la "Petite maintenance" et réinitialiser le compteur de maintenance.
W29	—	<b>Extended maintenance</b>	L'intervalle de maintenance pour la "Grande maintenance" (Extended maintenance) est arrivé à échéance. Remarque : le Condair RS continue de fonctionner normalement. Le message reste affiché jusqu'à ce que le compteur de maintenance soit réinitialisé.	
			"Grande maintenance" à échéance.	Effectuer la "Grande maintenance" et réinitialiser le compteur de maintenance.
—	E32	<b>Demand Snsr</b>	Le signal de demande ne se trouve pas dans la bonne plage. L'humidification est arrêtée !	
			Capteur d'humidité ou régulateur externe non connecté ou non connecté correctement.	Contrôler/connecter correctement le capteur d'humidité/le régulateur externe.
			Capteur/régulateur mal configuré (par ex. signal mA sélectionné au lieu de signal V).	Configurer correctement le capteur/régulateur via le menu de configuration.
			Capteur/régulateur défectueux.	Remplacer le capteur/régulateur.
—	E33	<b>Limit.Snsr</b>	Le signal du régulateur de limitation externe ne se trouve pas dans la bonne plage. L'humidification est arrêtée !	
			Régulateur de limitation non connecté ou non connecté correctement.	Contrôler/connecter correctement le régulateur de limitation.
			Régulateur de limitation mal configuré (par ex. signal mA sélectionné au lieu de signal V).	Configurer correctement le capteur/régulateur via le menu de configuration.
			Régulateur de limitation défectueux.	Remplacer le régulateur de limitation.
W34	E34	<b>Max. Drain Time</b>	Le niveau dans le cylindre à vapeur n'est pas descendu jusqu'au niveau fixé dans le temps imparti. Le Condair RS effectue un test de niveau. Ce processus est répété trois fois au maximum en cas de dépassement de la durée de vidange maximale, après quoi un message d'erreur apparaît et l'humidification s'arrête !	
			Pompe de vidange non connectée ou non connectée correctement.	Contrôler/connecter correctement la pompe de vidange.
			Tuyau d'évacuation dans l'appareil plié ou bouché.	Contrôler/vérifier le tuyau d'évacuation dans l'appareil et le remplacer si nécessaire.
			Évacuation d'eau entravée (conduite d'évacuation externe ou siphon bouché(e)).	Nettoyer la conduite d'évacuation d'eau et le siphon.
			Tuyau de connexion avec l'unité de niveau bouché.	Nettoyer ou remplacer les connexions tuyau.
			Pompe de vidange défectueuse.	Remplacer la pompe de vidange.
W35	—	<b>BMS Timeout</b>	Le BMS (Modbus, BACnet, LonWorks) n'envoie plus de signal d'humidité/de demande.	
			Le câble de signal du BMS est mal raccordé ou endommagé.	Raccorder correctement le câble de signal ou le remplacer.
			Signal d'anomalie présent.	Rechercher la cause du signal d'anomalie et l'éliminer.
			Conflit d'adresse avec d'autres appareils dans le réseau.	Définir correctement les adresses des appareils.

Code		Message	Informations	
Avertissement	Défaut		Causes possibles	Mesure corrective
—	E47	Invalid Level	Détecer niveau non valide. L'humidification est arrêtée ! Remarque : dès que le niveau se trouve à nouveau dans la bonne plage, le Condair RS se remet à fonctionner normalement.	
			Un champ magnétique se trouve à proximité de l'unité de niveau.	Éliminer le champ magnétique.
			Unité de niveau défectueuse.	Remplacer l'unité de niveau.
—	E52 **	Unstable Level	Détecer niveau instable. L'humidification est arrêtée.	
			La connexion tuyau entre l'unité de niveau et le manchon d'accouplement, et entre l'unité de niveau et le connecteur vapeur est bouchée.	Contrôler/nettoyer la connexion tuyau ou la remplacer si nécessaire.
—	E54 **	Leak Sensor	Le capteur de fuite optionnel raccordé au contact J8 a détecté une fuite d'eau. L'humidification est arrêtée !	
			Une fuite est survenue dans le Condair RS ou dans le tuyau d'alimentation ou d'évacuation d'eau.	Recherchez la cause de la fuite et y remédier.
			Aucun détecteur de fuites connecté, mais le détecteur de fuites est activé dans le logiciel de commande.	Désactivez le détecteur de fuites dans le logiciel de commande.
—	E56	Int. Safety Loop	Chaîne de sécurité interne interrompue. L'humidification a été arrêtée ! Remarque : dès que la chaîne de sécurité sera à nouveau bouclée, le Condair RS fonctionnera normalement.	
			Connexion entre la fiche du câble chauffant et l'électronique interrompue.	Faire vérifier la fiche et les connexions électriques avec le bloc multiprise par un électricien.
—	E57	Activation	Le code d'activation n'a pas encore été saisi.	
			Le code d'activation n'a pas encore été saisi.	Saisir le code d'activation (disponible auprès de votre représentant Condair).
—	E58, E60, E61, E62, E73	—	Voir liste d'erreurs dans la notice de montage et d'utilisation de l'installation d'osmose inverse Condair RO-A.	
—	E74 **	Keep Alive	La communication entre la platine de commande et la platine de pilotage est interrompue.	
			Carte de pilotes non connectée.	Connecter correctement la carte de pilotes.
			La carte de pilotes connectée n'est pas la bonne.	Monter et connecter la bonne platine de pilotage.
			Carte de pilotes défectueuse.	Remplacer la carte de pilotes.
	E80	USB Logger	Erreur au niveau de l'enregistreur de données USB.	
			Enregistreur de données USB non branché ou défectueux.	Contrôler/remplacer l'enregistreur de données USB.
—	E82 **	Driver Missing	Communication avec la platine de pilotage via le bus RS 485 interrompue.	
			Bus RS 485 vers platine de pilotage interrompu.	Contactez votre représentant Condair.
—	E83 **	Slave Address	Le pilote de l'unité Slave a une adresse erronée. La commande ne peut pas faire la distinction entre Master et Slave.	
			Le commutateur rotatif sur la platine de pilotage de l'unité Slave est mal réglé.	Placer le commutateur rotatif sur la platine de pilotage sur la position "1".
—	E84 **	Driver defective	Erreur inconnue de la platine de pilotage.	
			Carte de pilotes défectueuse.	Faire remplacer la platine de pilotage par un technicien de service de votre représentant Condair ou par un électricien.
—	E85 **	Driver ID wrong	L'ID de la platine de pilotage ne convient pas.	
			Carte de pilotes erronée ou adresse SAB erronée.	Contactez votre représentant Condair.
—	E86 **	Driver Incompatible	Version erronée de carte de pilotes.	
			Version erronée de carte de pilotes.	Contactez votre représentant Condair.
—	E87 **	Local 24VSupply	La tension 24 V locale sur la platine de pilotage se situe en dehors de la valeur valide !	
			Court-circuit sur le module d'alimentation ou module d'alimentation défectueux.	Contactez votre représentant Condair.
—	E88 **	Local 5V Supply	La tension 5 V locale sur la platine de pilotage se situe en dehors de la valeur valide !	
			Court-circuit sur le module d'alimentation ou module d'alimentation défectueux.	Contactez votre représentant Condair.
—	E89 **	Local Ref Supply	Tension de référence locale hors de la valeur valide !	
			Alimentation CC défectueuse ou circuit d'alimentation rompu.	Contactez votre représentant Condair.
—	E90	—	Voir liste d'erreurs dans la notice de montage et d'utilisation de l'installation d'osmose inverse Condair RO-A.	



Code Avertisse- ment	Code Défaut	Message	Informations	
			Causes possibles	Mesure corrective
—	E95	No Heating voltage	Absence de tension de chauffage malgré la demande d'humidité. Remarque : dès que la tension de chauffage sera rétablie, le Condair RS refonctionnera normalement.	
			Contacteur principal défectueux.	Faire contrôler/remplacer le contrôleur principal par un électricien.
			Défaillance de phase d'alimentation en tension de chauffage.	Vérifier/allumer le commutateur de service dans la conduite d'alimentation électrique. Faire contrôler/remplacer les fusibles par un électricien dans la conduite d'alimentation électrique.
—	E97 **	Ext. 24V Supply	Alimentation externe 24 V erronée. Tension trop élevée ou trop faible.	
			Fusible "F1" sur la carte de pilotes défectueux.	Remplacer le fusible "F1" sur la carte de pilotes.
			Court-circuit sur la connexion externe.	Faire réparer le court-circuit par un électricien.
			Surcharge sur la connexion externe.	Débrancher la charge au connecteur X8.
—	E98 **	Ext. 10V Supply	Alimentation externe erronée. Tension trop élevée ou trop faible.	
			Fusible "F1" sur la carte de pilotes défectueux.	Remplacer le fusible "F1" sur la carte de pilotes.
			Court-circuit sur la connexion externe.	Faire réparer le court-circuit par un électricien.
			Surcharge sur la connexion externe.	Débrancher la charge au connecteur X8.
—	E100 **	IO Inlet 1	Erreur au niveau de la vanne d'admission 1.	
			Vanne non raccordée électriquement ou inductance défectueuse.	Raccorder correctement la vanne ou remplacer l'inductance.
—	E101 **	IO Inlet 2	Erreur au niveau de la vanne d'admission 2 (existe uniquement sur les appareils avec précision de régulation supérieure).	
			Vanne non raccordée électriquement ou inductance défectueuse.	Raccorder correctement la vanne ou remplacer l'inductance.
—	E111 **	IO Drain 1	Erreur au niveau de la vanne de refroidissement de l'eau d'évacuation optionnelle.	
			Vanne non raccordée électriquement ou inductance défectueuse.	Raccorder correctement la vanne ou remplacer l'inductance.
—	E112 **	IO Drain 2	Erreur au niveau de la vanne d'évacuation optionnelle sur le réservoir de calcaire.	
			Vanne non raccordée électriquement ou inductance défectueuse.	Raccorder correctement la vanne ou remplacer l'inductance.
W120	E120 **	Fill time min.	Le Condair RS effectue un test de niveau si la durée de remplissage minimale n'est pas atteinte. Ce processus est répété trois fois si la durée de remplissage minimale n'est pas atteinte, après quoi le message d'erreur apparaît et l'humidification s'arrête !	
			Unité de niveau entartrée. Les raccords pour tuyaux sont bouchés entre l'unité de niveau et le cylindre.	Nettoyer l'unité de niveau. Vérifier les raccords pour tuyaux entre l'unité de niveau et le cylindre et les nettoyer si nécessaire.
W121	E121 **	Max. vaporization time	Si la durée d'évaporation maximale est dépassée, le Condair RS effectue un test de niveau. Ce processus est répété trois fois au maximum en cas de dépassement de la durée d'évaporation maximale, après quoi un message d'erreur apparaît et l'humidification s'arrête !	
			Certains thermoplongeurs défectueux.	Remplacer les thermoplongeurs concernés.
			Fusibles défectueux sur la platine de puissance.	Faire remplacer les fusibles de la platine de puissance par un électricien.
			Tension de chauffage trop basse ou défaillance de phase (L1, L2 ou L3).	Faire vérifier la tension réseau et les raccordements par un électricien.
			Conduite à vapeur trop longue ou non isolée.	Respecter la longueur de conduite maximale (4 m), isoler la conduite à vapeur.
			Cette erreur peut aussi survenir lors d'un démarrage à froid.	Activer la fonction Softstart.
—	E124, E200, E201, E210	—	Voir liste d'erreurs dans la notice de montage et d'utilisation de l'installation d'osmose inverse Condair RO-A.	
W300	—	Blower security contact open	Le contact d'autorisation de l'appareil de ventilation est ouvert.	
			Il n'y a pas d'alimentation électrique à l'unité de ventilation. En fonctionnement sans appareil de ventilation: Pont "J1" non raccordé au bornier "X12" sur la platine de pilotage.	Vérifiez le câblage de l'unité de ventilation / connectez l'unité de ventilation correctement. Raccorder le pont "J1" au bornier "X12" sur la platine de pilotage.

\*\* Ces messages d'erreur doivent être réinitialisés en débranchant puis en rebranchant le Condair RS (voir [Chapitre 7.5](#))

## 7.4 Enregistrer les listes d'occurrences d'anomalies et de maintenance sur une clé USB

Les listes des occurrences d'anomalies et d'opérations de maintenance enregistrées sur le Condair RS peuvent être sauvegardées sur une clé USB à des fins de protocolisation et d'analyse. Pour ce faire, procéder comme suit :

1. Désenclencher le commutateur à l'avant de l'humidificateur d'air à vapeur. Couper ensuite l'alimentation électrique de l'humidificateur d'air à vapeur via le sectionneur externe et veiller à ce que ce dernier soit en position "Off" pour empêcher tout enclenchement involontaire.
2. Déverrouiller et retirer le cache frontal situé du côté de la partie électronique de l'humidificateur d'air à vapeur.
3. Tourner à 90° vers l'extérieur le plateau pivotant avec l'unité d'affichage et de commande.
4. Insérer avec précaution une clé USB formatée FAT32 dans l'interface USB de la platine de commande. S'assurer que la clé USB utilisée ne mesure pas plus de 75 mm de long.
5. Fermer le plateau pivotant avec l'unité d'affichage et de commande. Replacer ensuite le cache frontal du côté de la partie électronique de l'humidificateur d'air à vapeur et verrouiller avec la vis.
6. Retirer le fusible sur le sectionneur externe et mettre le sectionneur en position "On" afin de réactiver l'alimentation électrique de l'humidificateur d'air à vapeur.
7. Enclencher le commutateur à l'avant de l'humidificateur d'air à vapeur.
8. Si l'affichage de fonctionnement standard apparaît, appuyer sur le bouton **<Menu>** et saisir le mot de passe (8808).
9. Sélectionner "**Service > Fault/Service History Tab > Export History**". Les 40 dernières occurrences d'erreurs et d'opérations de maintenance sont ensuite enregistrées en tant que fichiers .CSV distincts portant les noms de fichier "WARNING\_FAULT.csv" et "SERVICE\_HISTORY.csv" sur la clé USB. Remarque : les tableaux CSV peuvent être traités sur un PC à l'aide d'un tableur.
10. Répéter les étapes 1 à 3 pour retirer la clé USB.
11. Fermer le plateau pivotant avec l'unité d'affichage et de commande. Replacer ensuite le cache frontal du côté de la partie électronique de l'humidificateur d'air à vapeur et verrouiller avec la vis.
12. Répéter les étapes 6 à 7 pour rallumer l'humidificateur d'air à vapeur.

## 7.5 Réinitialiser l'affichage d'erreur

Pour réinitialiser l'affichage de défaut (la diode rouge est allumée, l'affichage d'état de fonctionnement indique "Stop") :

1. Éteindre le Condair RS au moyen du commutateur situé à l'avant de l'appareil.
2. Attendre 5 secondes, puis rallumer le Condair RS avec le commutateur.

Remarque : si la cause de l'anomalie n'a pas été résolue, l'affichage de défaut réapparaît à brève échéance.

## 7.6 Remplacement des fusibles et de la batterie d'appoint dans l'unité de commande

Le remplacement des fusibles et de la batterie d'appoint dans l'unité de commande doit être effectué uniquement par du personnel spécialisé et habilité (par ex. un électricien).

Pour le remplacement des fusibles dans l'unité de commande, utilisez uniquement le type indiqué avec l'intensité nominale correspondante.

Il est interdit d'utiliser des fusibles réparés ou de court-circuiter le porte-fusible.

Pour le remplacement des fusibles ou de la batterie d'appoint, procédez comme suit :

1. Couper l'alimentation électrique du Condair RS via le sectionneur et veiller à ce que le sectionneur soit en position Arrêt pour empêcher un enclenchement intempestif.
2. Déverrouiller le cache frontal de l'unité de commande et le retirer.
3. Tourner à 90 ° vers l'extérieur le plateau pivotant avec l'unité d'affichage et de commande.
4. Remplacer le fusible souhaité ou la pile d'appoint.



**DANGER !**

La protection contre les contacts du fusible "F2" doit impérativement être remplacée sur le porte-fusibles.

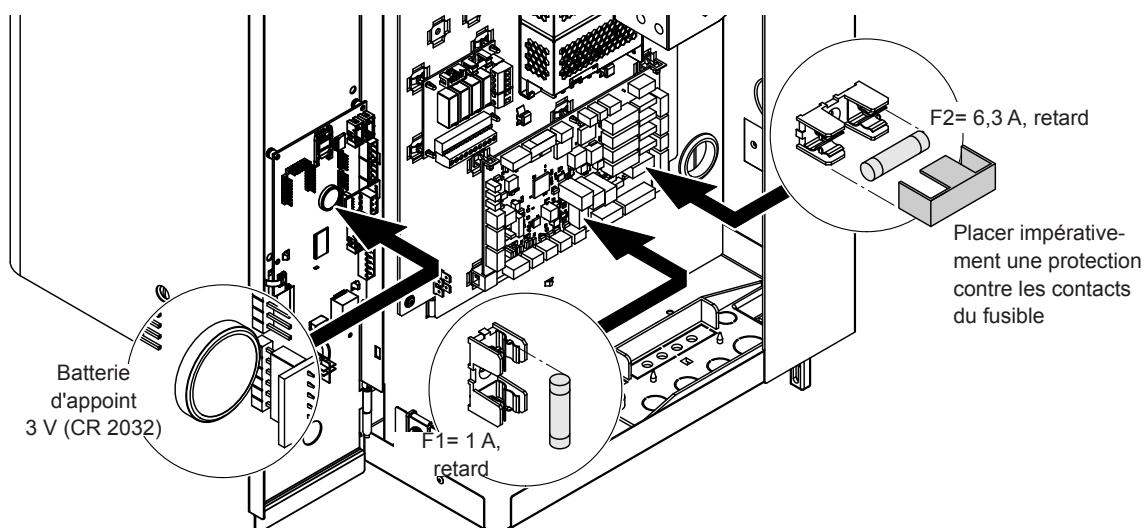


Fig. 6: Position de la batterie d'appoint et des fusibles sur la platine de commande

5. Refermer le plateau pivotant avec l'unité d'affichage et de commande.
6. Replacer le cache frontal de l'unité de commande et verrouiller avec la vis.
7. Mettre le Condair RS sous tension via le sectionneur.

## 8 Mise hors service/élimination

---

### 8.1 Mise hors service

Si l'humidificateur d'air à vapeur Condair RS doit être remplacé ou s'il n'est plus nécessaire, procédez comme suit :

1. Mettre le Condair RS hors service comme décrit au [Chapitre 4.5](#).
2. Faire procéder au démontage du Condair RS (et de tous les autres composants du système si nécessaire) par un spécialiste.

### 8.2 Élimination/recyclage

Les composants qui ne sont plus utilisés ne peuvent pas être jetés avec les ordures ménagères. Veuillez déposer l'appareil ou les différents composants dans un point de collecte autorisé, conformément à la réglementation locale.

Pour toute question éventuelle, veuillez vous adresser aux autorités compétentes ou à votre représentant Condair.

Nous vous remercions pour votre contribution à la protection de l'environnement.



## 9.2 Données d'exploitation

Précision de régulation réalisable	Remarque : La précision de régulation réalisable dépend de l'emplacement du capteur d'humidité. En ce qui concerne la précision de régulation réalisable, veuillez tenir compte des remarques figurant au chapitre 5.6 (Systèmes de régulation de l'humidité/Régulation de l'humidité) et au chapitre 5.4.2 (Positionnement des distributeurs de vapeur) de la notice d'installation du Condair RS.
– Appareil standard	±5 % humidité absolue (avec régulation PI et fonctionnement avec eau potable non traitée) ±2 % humidité absolue (avec régulation PI et fonctionnement avec eau potable déminéralisée)
– Option appareil P	Remarque : Pendant le processus de vidange (fonctionnement avec de l'eau potable) ou de remplissage (fonctionnement avec de l'eau déminéralisée), des écarts de courte durée par rapport aux précisions de contrôle spécifiées peuvent se produire. ±2 % humidité absolue (avec régulation PI et fonctionnement avec eau potable non traitée) ±1 % humidité absolue (avec régulation PI et fonctionnement avec eau potable déminéralisée) Remarque : En cas de fonctionnement avec de l'eau potable, la précision de réglage du Condair RS avec l'option P peut diverger de la valeur indiquée pendant la vidange. Pour une humidification de l'air de process avec une précision de régulation constante, le Condair RS avec l'option P doit fonctionner avec de l'eau entièrement déminéralisée et la fonction de vidange doit être désactivée.
Régulation production de vapeur	
– active	0...5 VCC, 1...5 VCC, 0...10 VCC, 2...10 VCC, 0...20 VCC, 0...16 VCC,
– passive	3,2...16 VCC, 0...20 mACC, 4...20 mACC
– réglage Marche/Arrêt	tous les capteurs d'humidité potentiométriques de 140 Ω...10 kΩ <2,5 VCC --> Arrêt ; ≥2,5 VCC...20 VCC --> Marche
Pression d'air dans la gaine	Surpression max. 1500 Pa, sous-pression max. 1000 Pa (pour des pressions d'air dans la gaine en dehors de ces valeurs, prendre contact avec votre fournisseur)
Température ambiante autorisée	1...40 °C
Humidité ambiante autorisée	1...75 % hum. rel. (sans condensation)
Arrivée d'eau	
– Pression hydraulique autorisée	1...10 bar (avec système de refroidissement optionnel de l'eau d'évacuation 2...10 bar)
– Température d'arrivée autorisée	1...40 °C (avec système de refroidissement optionnel de l'eau d'évacuation 1...25 °C)
– Qualité de l'eau	Eau potable non traitée, eau OI ou eau entièrement désalinisée (pour une exploitation avec de l'eau adoucie, partiellement adoucie ou coupée, prendre contact avec votre fournisseur)
Évacuation d'eau	
– température d'évacuation	60...90 °C
Type de protection	IP21

## Données de raccordement/dimensions/poids

Raccord d'alimentation d'eau	G 3/4"
Raccord d'évacuation d'eau	ø30 mm
Raccord vapeur	ø45,0 mm
Dimensions de l'appareil	
– Petit appareil (S) - HxLxP	670 mm x 420 mm x 370 mm
– Appareil moyen (M) - HxLxP	780 mm x 530 mm x 406 mm
– Grand appareil (L) - HxLxP	780 mm x 1000 mm x 406 mm
Poids de l'appareil	
– Petit appareil (S) - poids net/poids en fonctionnement	27,2 kg / 40,2 kg
– Appareil moyen (M) - poids net/poids en fonctionnement	40,3 kg / 65,8 kg
– Grand appareil (L) - poids net/poids en fonctionnement	81,0 kg / 132,0 kg

## 9.3 Certificats

Certificats	CE, VDE
-------------	---------



CONSEIL, VENTE ET SERVICE APRÈS-VENTE :



CH94/0002.00

Condair Group AG  
Gwattstrasse 17, 8808 Pfäffikon SZ, Suisse  
Tél. +41 55 416 61 11, Fax +41 55 588 00 07  
info@condair.com, www.condairgroup.com

The Condair logo, consisting of a stylized wave symbol followed by the word 'condair' in a bold, lowercase, sans-serif font.