

Condair RS

ERSATZTEILE / SPARE PARTS / PIECES DE RECHANGE

Änderungen vorbehalten! / Subject to change! / Modifications réservées!

Pos.	Artikel Article Article	Zusatz Completion Complément	Voltage										Art.-/SAP-Nr. Art.-/SAP-No. Art.-/SAP-No.				
			230V / 1~	200V / 3~	230V / 3~	400V / 3~	415V / 3~	440V / 3~	460V / 3~	480V / 3~	500V / 3~	600V / 3~					
101	Dampfeinsatz kpl.	5 kg/h - 1250W Ø6.4	1		1	1	1										2579402
	Steam cylinder insert cpl.	8 kg/h - 2000W Ø6.4	1		1	1	1										2579751
	Tête de chauffe cpl.	10 kg/h - 2500W Ø6.4	1		1	1	1										2579753
		10 kg/h - 2600W Ø8.5						1	1	1	1						2579755
		10 kg/h - 2630W Ø8.5													1		2579758
		16 kg/h - 2000W Ø6.4			1	1	1										2579760
		16 kg/h - 2500W Ø6.4		1													2583636
		16 kg/h - 3630W Ø8.5						1	1	1	1						2579761
		16 kg/h - 3630W Ø8.5													1		2580866
		20 kg/h - 2000W Ø6.4		1													2583637
		20 kg/h - 2500W Ø6.4			1	1	1										2579762
		20 kg/h - 2720W Ø8.5						1	1	1	1						2579763
		20 kg/h - 2720W Ø8.5													1		2580862
		24 kg/h - 2000W Ø6.4			1	1	1										2579765
		24 kg/h - 2500W Ø6.4		1													2583638
		30 kg/h - 2500W Ø6.4			1	1	1										2579767
		30 kg/h - 3300W Ø6.4		1													2583639
		30 kg/h - 3650W Ø8.5						1	1	1	1						2579768
		30 kg/h - 2720W Ø8.5													1		2579770
		40 kg/h - 3300W Ø6.4				1	1										2579772
	40 kg/h - 3650W Ø8.5						1	1	1	1						2579773	
	40 kg/h - 3630W Ø8.5													1		2579775	
102	Heizkabelstecker	5...10 kg/h 10 pol	1		1	1	1	1	1	1	1	1	1	1	1		2579779
	Heating cable plug	16 kg/h 16pol		1	1	1	1	1	1	1	1	1	1	1	1		2579781
	Prise de câble de chauffage	20 kg/h 16pol		1	1	1	1								1		2579783
		20 kg/h 24pol							1	1	1	1					2579784
		24 kg/h 24pol		1	1	1	1										2579785
		30 kg/h 24pol		1	1	1	1	1	1	1	1	1	1	1	1		2579786
		40 kg/h 24pol						1	1	1	1	1	1	1	1		2579809
		40 kg/h 24pol (Bridge/Brücken)				1	1										2579810
103	Dampfzylinder	5...10 kg/h Ø200	1		1	1	1	1	1	1	1	1	1	1			2579811
	Steam cylinder	16...40 kg/h Ø280		1	1	1	1	1	1	1	1	1	1	1			1115462
	Cuve à vapeur																
104	Dampfzylinderdeckel	5...10 kg/h Ø200 3HE	1		1	1	1	1	1	1	1	1	1	1			2579812
	Steam cylinder cover	16 kg/h Ø280 6HE		1	1	1	1	1	1	1	1	1	1	1			2579813
	Couvercle de cuve	20 kg/h Ø280 6HE		1	1	1	1								1		2579814
		20 kg/h Ø280 9HE							1	1	1	1					2579815
		24 kg/h Ø280 9HE		1	1	1	1										2579816
		30 kg/h Ø280 9HE		1	1	1	1								1		2579817
		30 kg/h Ø280 6HE							1	1	1	1					2579818
		40 kg/h Ø280 9HE				1	1	1	1	1	1	1	1	1			2579819

Pos.	Artikel Article Article	Zusatz Completion Complément	Voltage									Art.-/SAP-Nr. Art.-/SAP-No. Art.-/SAP-No.		
			230V / 1~	200V / 3~	230V / 3~	400V / 3~	415V / 3~	440V / 3~	460V / 3~	480V / 3~	500V / 3~		600V / 3~	
105	Deckelspanning	5...10 kg/h Ø200	1		1	1	1	1	1	1	1	1	1	1103812
	Cover clamping	16...40 kg/h Ø280		1	1	1	1	1	1	1	1	1	1	1103814
	Fermeture du couvercle													
106	Durodichtung	5...10 kg/h Ø200	1		1	1	1	1	1	1	1	1	1	1101516
	Gasket Duro	16...40 kg/h Ø280		1	1	1	1	1	1	1	1	1	1	1100966
	Joint Duro													
107	Spannverschluss	5...10 kg/h Ø200	1		1	1	1	1	1	1	1	1	1	1104574
	Clamping ring	16...40 kg/h Ø280		1	1	1	1	1	1	1	1	1	1	1104578
	Collier de fermeture													
108	Ausblasstutzen kpl.	5...40 kg/h	1	1	1	1	1	1	1	1	1	1	1	2579820
	Steam outlet hose cpl.													
	Manchon de vaporisation cpl.													
109	Heizstab	5 kg/h - 1250W Ø6.4	1		1	1	1							2579821
	Heating element	8 kg/h - 2000W Ø6.4	1		1	1	1							2579822
	Element de chauffage	10 kg/h - 2500W Ø6.4	1		1	1	1							2579823
		10 kg/h - 2600W Ø8.5						1	1	1	1			2579824
		10 kg/h - 2630W Ø8.5										1		2579825
		16 kg/h - 2000W Ø6.4			1	1	1							2579826
		16 kg/h - 2500W Ø6.4		1										2583728
		16 kg/h - 3630W Ø8.5						1	1	1	1	1		2579827
		20 kg/h - 2000W Ø6.4		1										2583729
		20 kg/h - 2500W Ø6.4			1	1	1							2579828
		20 kg/h - 3630W Ø8.5						1	1	1	1	1		2579829
		24 kg/h - 2500W Ø6.4		1										2583730
		24 kg/h - 2000W Ø6.4			1	1	1							2579830
		30 kg/h - 2500W Ø6.4			1	1	1							2579831
		30 kg/h - 3300W Ø6.4		1										2583731
		30 kg/h - 3650W Ø8.5						1	1	1	1			2579832
		30 kg/h - 2720W Ø8.5										1		2579833
		40 kg/h - 3300W Ø6.4				1	1							2579834
		40 kg/h - 3650W Ø8.5						1	1	1	1			2579835
		40 kg/h - 3630W Ø8.5										1		2579836
	109	Heizstab (3 Stk.)	5 kg/h - 1250W Ø6.4	1		1	1	1						
Heating element (3 Stk.)		8 kg/h - 2000W Ø6.4	1		1	1	1							2579838
Element de chauffage (3 Stk.)		10 kg/h - 2500W Ø6.4	1		1	1	1							2579839
		10 kg/h - 2600W Ø8.5						1	1	1	1			2579840
		10 kg/h - 2630W Ø8.5										1		2579841
		16 kg/h - 2000W Ø6.4			1	1	1							2579842
		16 kg/h - 2500W Ø6.4		1										2583732
		16 kg/h - 3630W Ø8.5						1	1	1	1	1		2579843
		20 kg/h - 2000W Ø6.4		1										2583733
		20 kg/h - 2500W Ø6.4			1	1	1							2579844
		20 kg/h - 3630W Ø8.5						1	1	1	1	1		2579845
		24 kg/h - 2500W Ø6.4		1										2583734
		24 kg/h - 2000W Ø6.4			1	1	1							2579846
		30 kg/h - 2500W Ø6.4			1	1	1							2579847
		30 kg/h - 3300W Ø6.4		1										2583735
		30 kg/h - 3650W Ø8.5						1	1	1	1			2579848
		30 kg/h - 2720W Ø8.5										1		2579849
		40 kg/h - 3300W Ø6.4				1	1							2579850
		40 kg/h - 3650W Ø8.5						1	1	1	1			2579851
		40 kg/h - 3630W Ø8.5										1		2579852

Pos.	Artikel Article	Zusatz Completion Complément	Voltage										Art.-/SAP-Nr. Art.-/SAP-No.		
			230V / 1~	200V / 3~	230V / 3~	400V / 3~	415V / 3~	440V / 3~	460V / 3~	480V / 3~	500V / 3~	600V / 3~			
110	Dichtung & Gegenflansch (9 Stk.)	5...40 kg/h Ø6.4	1	1	1	1	1								2579853
	Gasket & counter flange (9 pcs)	10...40 kg/h Ø8.5						1	1	1	1	1	1		2579854
111	Übertemperaturschalter kpl.	5...40 kg/h	1	1	1	1	1	1	1	1	1	1	1		1103822
	Thermostat cpl. Thermostat cpl.														
112	Kabel zu Übertemperaturschalter kpl.	5...40 kg/h	1	1	1	1	1	1	1	1	1	1	1		2579932
	Thermostat cable cpl. Câble pour thermostat cpl.														
113	Dampfzylinderisolation	5...10 kg/h Ø200	1		1	1	1	1	1	1	1	1	1		2580999
	Steam cylinder insulation Isolation de cylindre de vapeur	16...40 kg/h Ø280		1	1	1	1	1	1	1	1	1	1		2581000
114a	Zylindereinsatz mit Gitter	5...10 kg/h Ø200	1		1	1	1	1	1	1	1	1	1		2579855
	Cylinder insert with grid Insert du cuve avec grille	16...40 kg/h Ø280		1	1	1	1	1	1	1	1	1	1		1115490
114b	Zylindereinsatz mit Folie	5...10 kg/h Ø200	1		1	1	1	1	1	1	1	1	1		2579856
	Cylinder insert with foil Insert du cuve avec film	16...40 kg/h Ø280		1	1	1	1	1	1	1	1	1	1		2557692
115a	Einsatzgitter (für brüchigen, spröden Kalk)	5...10 kg/h Ø200	1		1	1	1	1	1	1	1	1	1		2579857
	Screen insert (for fragile, brittle lime) Insert grille (pour calcaire cassant)	16...40 kg/h Ø280		1	1	1	1	1	1	1	1	1	1		1115492
115b	Kalkauffangfolie (für glasartigen, harten Kalk)	5...10 kg/h Ø200	1		1	1	1	1	1	1	1	1	1		2579858
	Scale collector foil (for glassy and hard lime) Sac collecteur de calcaire (pour calcaire vitreux et dur)	16...40 kg/h Ø280		1	1	1	1	1	1	1	1	1	1		1119796
116	Trichterschikane	5...40 kg/h	1	1	1	1	1	1	1	1	1	1	1		1116884
	Funnel baffle ring Chicane de l'entonnoir														
117	Kupplungsmuffe kpl.	5...40 kg/h / Standard	1	1	1	1	1	1	1	1	1	1	1		2579859
	Coupling sleeve cpl.	5...10 kg/h / VE 200	1		1	1	1	1	1	1	1	1	1		2579860
	Manchon d'accouplement cpl.	16...40 kg/h / VE 280		1	1	1	1	1	1	1	1	1	1		2579861
118	Schnapping gross (inkl. Dichtung)	5...40 kg/h	1	1	1	1	1	1	1	1	1	1	1		1115497
	Snap ring large (incl. gasket) Anneau d'arrêt grand (incl. joint)														
119	Dichtungsset Kupplungsmuffe + Haltering	5...40 kg/h	1	1	1	1	1	1	1	1	1	1	1		2581446
	Gasket set coupling sleeve + connection ring Set de joints manchon d'acc.+ bague de connexion														
120	Haltering (inkl. Dichtung)	5...40 kg/h	1	1	1	1	1	1	1	1	1	1	1		2579862
	Connection ring (incl. gasket) Bague de connexion (incl. joint)														
121	Dichtungsset Kalkauffangbehälter	5...40 kg/h	1	1	1	1	1	1	1	1	1	1	1		2579863
	Sealing set lime collector tank Set de joint collecteur de calcaire														

Pos.	Artikel Article Article	Zusatz Completion Complément	Voltage										Art.-/SAP-Nr. Art.-/SAP-No. Art.-/SAP-No.		
			230V / 1~	200V / 3~	230V / 3~	400V / 3~	415V / 3~	440V / 3~	460V / 3~	480V / 3~	500V / 3~	600V / 3~			
122	Ablaufsieb Drain strainer Tamis d'écoulement	5...40 kg/h	1	1	1	1	1	1	1	1	1	1	1	1	2579868
123	Aufkleber Temperaturanzeige Sticker temperature Température de Autocollants	5...40 kg/h	1	1	1	1	1	1	1	1	1	1	1	1	2579900
124	Kalkauffangbehälter Lime collector tank Collecteur de calcaire	5...40 kg/h	1	1	1	1	1	1	1	1	1	1	1	1	2579869
125	Ablasshahn (inkl. Dichtung) Drain valve (incl. gasket) Robinet de vidange (incl. joint)	5...40 kg/h	1	1	1	1	1	1	1	1	1	1	1	1	1116889
126	Kalkauffangbehälter kpl. Lime collector tank cpl. Collecteur de calcaire cpl.	5...40 kg/h	1	1	1	1	1	1	1	1	1	1	1	1	2581442
127	Entleerungsventil Solenoid rain valve Vanne de vidange	5...40 kg/h	1	1	1	1	1	1	1	1	1	1	1	1	2579870

Pos.	Artikel Article	Zusatz Completion Complément	Voltage										Art.-/SAP-Nr. Art.-/SAP-No.		
			230V / 1~	200V / 3~	230V / 3~	400V / 3~	415V / 3~	440V / 3~	460V / 3~	480V / 3~	500V / 3~	600V / 3~			
128	Ablaufschlauch Entleerung Drain hose Tuyau de vidange	5...40 kg/h	1	1	1	1	1	1	1	1	1	1	1	1	2579871
201	Synchronpumpe kpl. Synchronous pump cpl. Pompe synchrone cpl.	5...40 kg/h	1	1	1	1	1	1	1	1	1	1	1	1	2579872
202	Dichtring Pumpengehäuse Gasket for pump housing Joint pour boîtier de pompe	5...40 kg/h	1	1	1	1	1	1	1	1	1	1	1	1	2550469
203	Ablaufbecher kpl. Drain cup cpl. Godet d'écoulement cpl.	5...40 kg/h	1	1	1	1	1	1	1	1	1	1	1	1	2579873
204	Einlassventil kpl. Solenoid inlet valve cpl. Vanne d'alimentation cpl.	5...10 kg/h / 1.2 l	1		1	1	1	1	1	1	1	1	1	1	2579874
		16...40 kg/h / 2.0 l		1	1	1	1	1	1	1	1	1	1	1	1
205	Doppel-Einlassventil DWC kpl. Double solenoid inlet valve DWC cpl. Double-vanne d'alimentation DWC cpl.	5...10 kg/h / 1.2 l/14.0 l	1		1	1	1	1	1	1	1	1	1	1	2580847
		16...40 kg/h / 2.0 l /14.0 l		1	1	1	1	1	1	1	1	1	1	1	1
206	Doppel-Einlassventil P kpl. Double solenoid inlet valve P cpl. Double-vanne d'alimentation P cpl.	5...10 kg/h / 2x0.8 l	1		1	1	1	1	1	1	1	1	1	1	2579876
		16...40 kg/h / 2x1.2 l		1	1	1	1	1	1	1	1	1	1	1	1
207	Dreifach-Einlassventil P + DWC kpl. Tripple solenoid inlet valve P + DWC cpl. Triple-vanne d'alimentation P + DWC cpl.	5...10 kg/h / 2x0.8 l/14.0 l	1		1	1	1	1	1	1	1	1	1	1	2579878
		16...40 kg/h / 2x1.2 l/14.0 l		1	1	1	1	1	1	1	1	1	1	1	1
208	Niveauprint kpl. Print for level control cpl. Circuit imprimé pour contrôle de niveau cpl.	5...40 kg/h P	1	1	1	1	1	1	1	1	1	1	1	1	2579881
209	Niveauprint kpl. Print for level control cpl. Circuit imprimé pour contrôle de niveau cpl.	5...40 kg/h	1	1	1	1	1	1	1	1	1	1	1	1	2579880
210	Schwimmer kpl. Float cpl. Flotteur cpl.	5...40 kg/h	1	1	1	1	1	1	1	1	1	1	1	1	2579882
211	Wasserbecher kpl. Water cup cpl. Godet d'eau cpl.	5...40 kg/h	1	1	1	1	1	1	1	1	1	1	1	1	2579884
212	Schlauchset Hose set Set de tuyau	5...10 kg/h	1	1	1	1	1	1	1	1	1	1	1	1	2579885
		16...40 kg/h	1	1	1	1	1	1	1	1	1	1	1	1	2579896
213	Schlauchset P Hose set P Set de tuyau P	5...10 kg/h	1	1	1	1	1	1	1	1	1	1	1	1	2579886
		16...40 kg/h	1	1	1	1	1	1	1	1	1	1	1	1	2579897

Pos.	Artikel Article Article	Zusatz Completion Complément	Voltage										Art.-/SAP-Nr. Art.-/SAP-No. Art.-/SAP-No.	
			230V / 1~	200V / 3~	230V / 3~	400V / 3~	415V / 3~	440V / 3~	460V / 3~	480V / 3~	500V / 3~	600V / 3~		
214	Pumpen-Schlauchset	5...10 kg/h	1	1	1	1	1	1	1	1	1	1	1	2579887
	Hose set for drain pump	16...40 kg/h	1	1	1	1	1	1	1	1	1	1	1	2579898
215	Schlauchset Niveaueinheit	5...10 kg/h	1	1	1	1	1	1	1	1	1	1	1	2579888
	Hose set for level control unit	16...40 kg/h	1	1	1	1	1	1	1	1	1	1	1	2579899
216	Schlauchklemmenset	5...40 kg/h	1	1	1	1	1	1	1	1	1	1	1	2579889
	Hose clip set													
217	Set Ablaufkühlung	5...10 kg/h	1	1	1	1	1	1	1	1	1	1	1	2579890
	Set drain cooling	16...40 kg/h	1	1	1	1	1	1	1	1	1	1	1	2579901
218	Set Entleerungsschlauch	5...10 kg/h	1	1	1	1	1	1	1	1	1	1	1	2579891
	Set drain hose	16...40 kg/h	1	1	1	1	1	1	1	1	1	1	1	2579902
219	Set tuyau d'écoulement													
	Niveauprintkabel	5...40 kg/h	1	1	1	1	1	1	1	1	1	1	1	2579892
	Cable to level control													
	Câble contrôle de niveau													

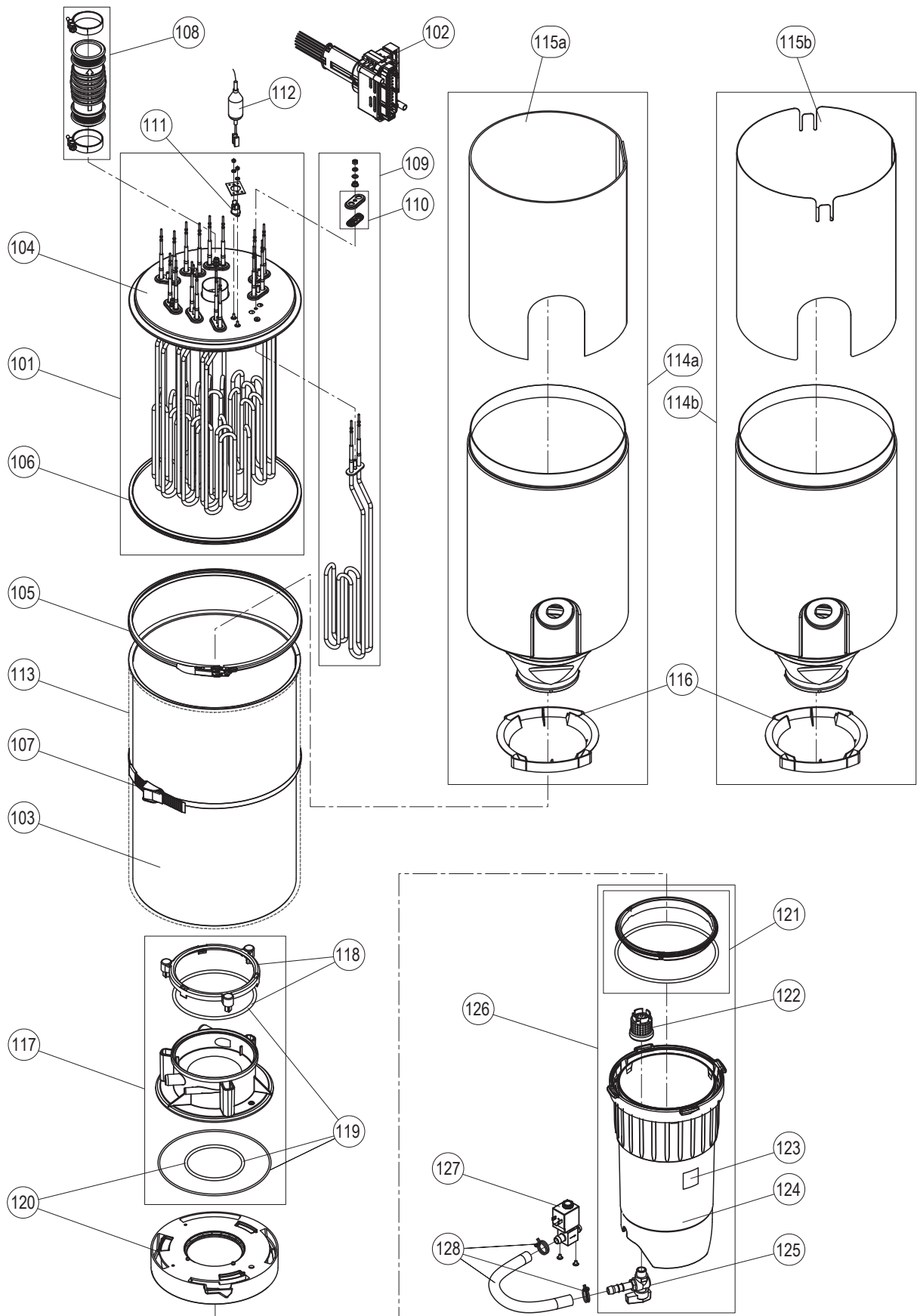
Pos.	Artikel Article	Zusatz Completion Complément	Voltage										Art.-/SAP-Nr. Art.-/SAP-No.		
			230V / 1~	200V / 3~	230V / 3~	400V / 3~	415V / 3~	440V / 3~	460V / 3~	480V / 3~	500V / 3~	600V / 3~			
220	Printabdeckung Print cover Couverture de platine	5...40 kg/h	1	1	1	1	1	1	1	1	1	1	1	1	2581445
301	Dampfanschluss kpl. Steam hose nipple cpl. Raccordement vapeur cpl.	5...40 kg/h	1	1	1	1	1	1	1	1	1	1	1	1	2579893
302	Verschluss kpl. (2 Stk.) Door ock cpl. (2 pcs) Serrure cpl. (2 pcs)	5...40 kg/h	1	1	1	1	1	1	1	1	1	1	1	1	2530425
303	Geräteschalter Unit switch Interrupteur d'appareil	5...40 kg/h	1	1	1	1	1	1	1	1	1	1	1	1	2579895
304	Sicherungsset Fuses set Set fusibles	(1x6.3AT/1AF/50mAF, 2x16ASF)	1	1	1	1	1	1	1	1	1	1	1	1	1115505
		(1x6.3AT/1AF/50mAF, 2x20ASF)	1	1	1	1	1	1	1	1	1	1	1	1	1
305/6	Schütz K3-10ND10 AC1 25A	5 kg/h	1	1	1	1	1								1115507
	Contacteur K3-10ND10 AC1 25A	8 kg/h			1	1	1								1115507
	Contacteur K3-10ND10 AC1 25A	10 kg/h			1	1	1	1	1	1	1	1			1115507
	Schütz K3-22ND10 AC1 32A	16...20 kg/h				2	2	1	1	1	1				1115509
	Contacteur K3-22ND10 AC1 32A	24...30 kg/h				2	2								1115509
	Contacteur K3-22ND10 AC1 32A														
	Schütz K3-24 A00 230V AC1 50A	8...10 kg/h	1												1115511
	Contacteur K3-24 A00 230V AC1 50A	16 kg/h		1	1										1115511
	Contacteur K3-24 A00 230V AC1 50A	20 kg/h			1										1115511
		24 kg/h				1	1								1115511
		30 kg/h				1	1	1	1	1	1	1			1115511
		40 kg/h				2	2								1115511
	Schütz K3-40 A00 230V AC1 80A	20 kg/h		1											1117389
	Contacteur K3-40 A00 230V AC1 80A	24 kg/h		1	1										1117389
	Contacteur K3-40 A00 230V AC1 80A	30 kg/h			1										1117389
		40 kg/h				1	1	1	1	1	1	1			1117389
	Schütz K3-50 A00 230V AC1 110A	30 kg/h		1											1117504
	Contacteur K3-50 A00 230V AC1 110A														
	Contacteur K3-50 A00 230V AC1 110A														
307	Steuerplatine mit Touch panel Control board with touch panel Platine de commande avec touch panel	5...40 kg/h	1	1	1	1	1	1	1	1	1	1	1	1	2579906

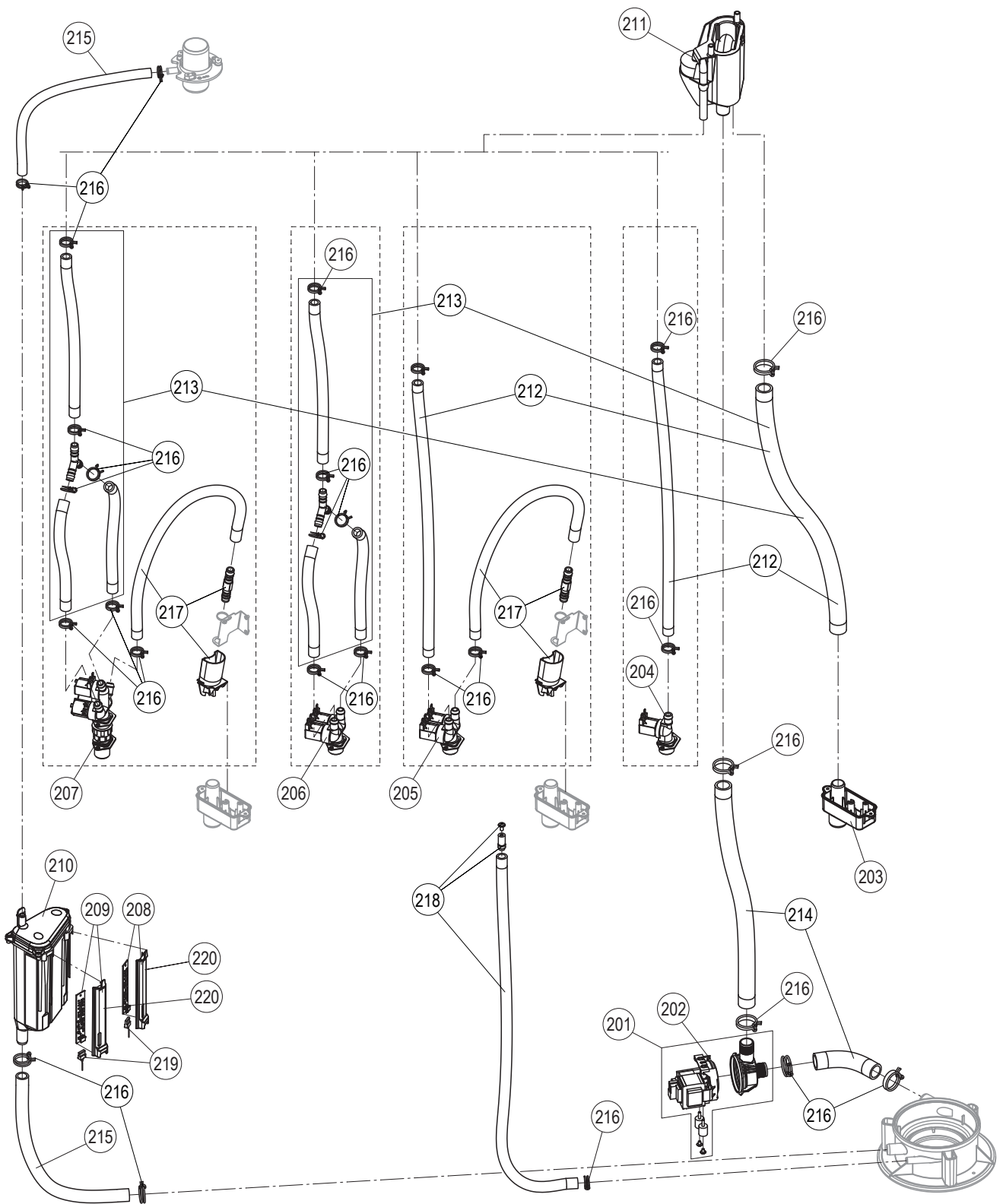
Pos.	Artikel Article Article	Zusatz Completion Complément	Voltage									Art.-/SAP-Nr. Art.-/SAP-No. Art.-/SAP-No.		
			230V / 1~	200V / 3~	230V / 3~	400V / 3~	415V / 3~	440V / 3~	460V / 3~	480V / 3~	500V / 3~		600V / 3~	
308	Treiberplatine Driver board Platine driver	5...40 kg/h	1	1	1	1	1	1	1	1	1	1	1	2579907
309	Lstg-Print PV5-8 230-240V~1 Power board PV5-8 230-240V~1 Platine de puissance PV5-8 230-240V~1	5...8 kg/h	1											1116871
	Lstg-Print PV10 230-240V~1 Power board PV10 230-240V~1 Platine de puissance PV10 230-240V~1	10 kg/h	1											1116872
	Lstg-Print PV5-8 200-220V Power board PV5-8 200-220V Platine de puissance PV5-8 200-220V	5 kg/h 8 kg/h			1									1116873 1116874
	Lstg-Print PV10 200-220V Power board PV10 200-220V Platine de puissance PV10 200-220V	10 kg/h			1									1116875
	Lstg-Print PV16-20 200-220V Power board PV16-20 200-220V Platine de puissance PV16-20 200-220V	16 kg/h 20 kg/h		1	1									1116876 1116877
	Lstg-Print PV24-40 200-220V Power board PV24-40 200-220V Platine de puissance PV24-40 200-220V	20 kg/h 24...30 kg/h		1	1									1116879 1116879
	Lstg-Print PV5-8 400-415V Power board PV5-8 400-415V Platine de puissance PV5-8 400-415V	5...8 kg/h				1	1							1115526
	Lstg-Print P10 & V10-40 400-415V Power board P10 & V10-40 400-415V Platine de puissance P10 & V10-40 400-415V	10...30 kg/h 40 kg/h				1	1							1115527 1115520
	Lstg-Print 10-40 440-500V Power board 10-40 440-500V Platine de puissance 10-40 440-500V	10...40 kg/h						1	1	1	1			2579908
311	Set Interne Kabel Set internal cable Set câble intérieurement	5...40 kg/h	1	1	1	1	1	1	1	1	1	1	1	2579909
312	Betriebs- und Störungsferrmeldung Remote operation and fault indication Télésignalisation de travail et de dérangement	5...40 kg/h	1	1	1	1	1	1	1	1	1	1	1	2529378
320 *	Türe Wasserseite Door water side Porte côté eau	5...10 kg/h 16...40 kg/h	1		1	1	1	1	1	1	1	1	1	2579910 2579911
321 *	Türe Elektronikseite Door electronic side Porte côté électronique	5...10 kg/h 16...40 kg/h	1		1	1	1	1	1	1	1	1	1	2579912 2579913

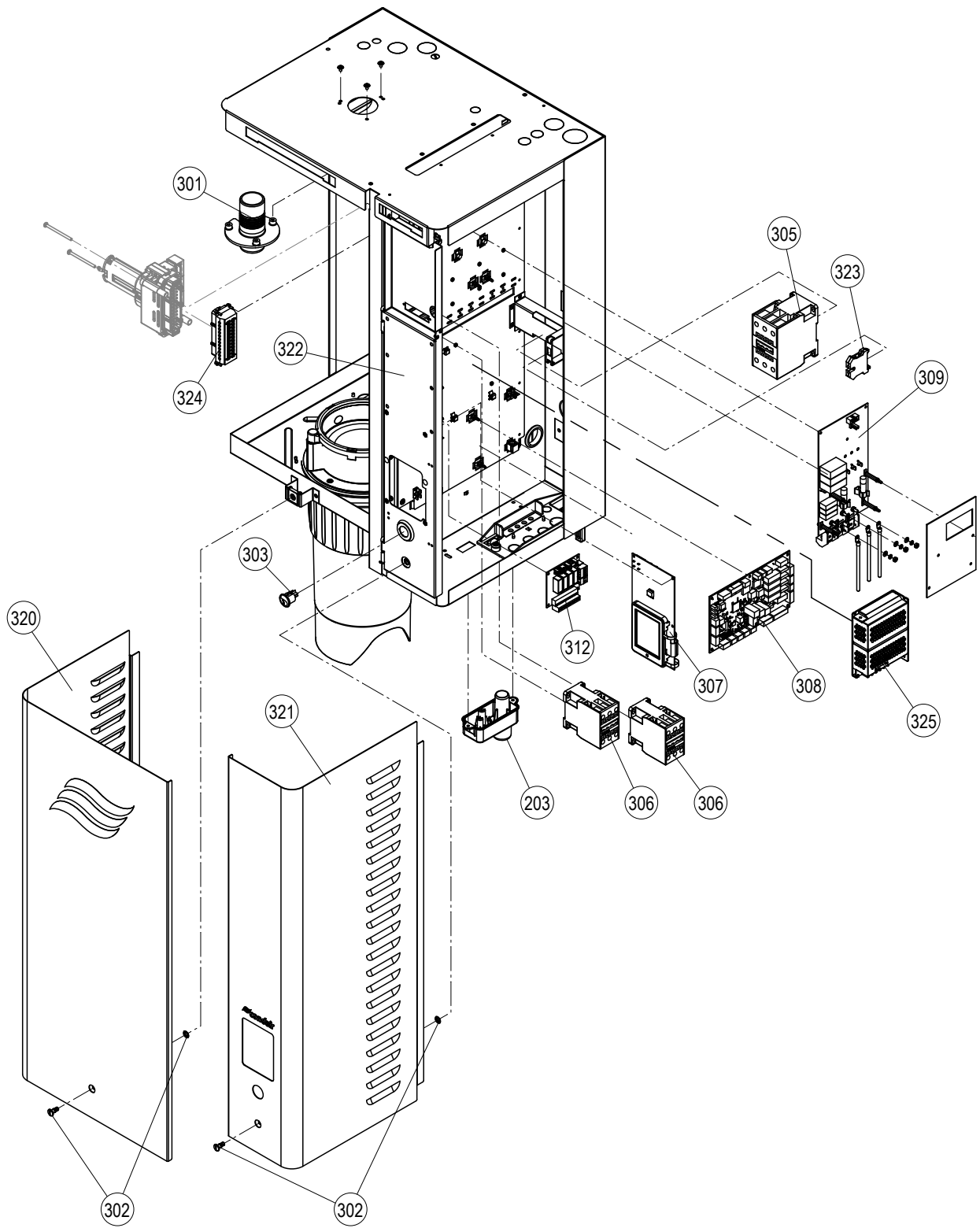
* Lieferfrist ca. 6 Wochen / Delivery time approx. 6 / Délai de livraison approx. 6 semaines weeks

Pos.	Artikel Article	Zusatz Completion Complément	Voltage									Art.-/SAP-Nr. Art.-/SAP-No.			
			230V / 1~	200V / 3~	230V / 3~	400V / 3~	415V / 3~	440V / 3~	460V / 3~	480V / 3~	500V / 3~		600V / 3~		
	Türe Elektronikseite ohne Displayausschnitt Door electronic side without display cutout Porte côté électronique sans découpe affichage	20...40 kg/h		1	1	1	1	1	1	1	1	1	1	1	2579914
322	Bedienungspanel Front panel Tableau frontal	5...10 kg/h 16...40 kg/h	1		1	1	1	1	1	1	1	1	1	1	2579915 2579916
324	Kabelbaum DZ PV5-10 / 200-240V 3~ Cable harness DZ PV5-10 / 200-240V 3~ Faisseau de câbles DZ PV5-10 / 200-240V 3~	5...10 kg/h	1		1										2579917
	Kabelbaum DZ PV5-10 / 400-415V 3~ Cable harness DZ PV5-10 / 400-415V 3~ Faisseau de câbles DZ PV5-10 / 400-415V 3~	5...10 kg/h				1	1								2579918
	Kabelbaum DZ PV16-20 / 200-240V 3~ Cable harness DZ PV16-20 / 200-240V 3~ Faisseau de câbles DZ PV16-20 / 200-240V 3~	16 - 20 kg/h		1	1										2579919
	Kabelbaum DZ V16-20 / 400-415V 3~ Cable harness DZ V16-20 / 400-415V 3~ Faisseau de câbles DZ V16-20 / 400-415V 3~	16 - 20 kg/h				1	1								2579920
	Kabelbaum DZ PV24-30 / 200-240V 3~ Cable harness DZ PV24-30 / 200-240V 3~ Faisseau de câbles DZ PV24-30 / 200-240V 3~	24 - 30 kg/h		1	1										2579921
	Kabelbaum DZ V24-30 / 400-415V 3~ Cable harness DZ V24-30 / 400-415V 3~ Faisseau de câbles DZ V24-30 / 400-415V 3~	24 - 30 kg/h				1	1								2579922
	Kabelbaum DZ doppel K. V40 / 400-415V 3~ Cable harness DZ doppel K. V40 / 400-415V 3~ Faisseau de câbles DZ doppel K. V40 / 400-415V 3~	40 kg/h				1	1								2579923
—	Verbindungskabelset Connection cable set Set câble de connection	1.5 m - 40...80 kg/h 6.0 m - 40...80 kg/h		1	1	1	1	1	1	1	1	1	1	1	2579894 2583670
—	Querstromlüfter Ventilator Ventilateur	30 kg/h		1	1										1115531
—	Kabel Leistungsprint -> Steuerplatine Cable power board -> control board Câble platine de puissance -> platine de commande	5...40 kg/h	1	1	1	1	1	1	1	1	1	1	1	1	2579925
—	Kabel Driverboard -> Ventil Cable Driverboard -> valve Câble Driverboard -> vanne	5...40 kg/h	1	1	1	1	1	1	1	1	1	1	1	1	2579926
—	Linkupkabel Linkup cable Câble linkup	2.6 m - 100...160 kg/h 6.0 m - 100...160 kg/h				1	1								2584154 2584155
—	Netzteil Power supply	5...40 kg/h	1	1	1	1	1	1	1	1	1	1	1	1	2579924

Pos.	Artikel Article Article	Zusatz Completion Complément	Voltage										Art.-/SAP-Nr. Art.-/SAP-No. Art.-/SAP-No.		
			230V / 1 ~	200V / 3 ~	230V / 3 ~	400V / 3 ~	415V / 3 ~	440V / 3 ~	460V / 3 ~	480V / 3 ~	500V / 3 ~	600V / 3 ~			
	Source de courant														
Wartungskits / Maintenance kits / Kit de maintenance															
	Wartungskit kleiner Service Maintenance small service Entretien petite services	5...40 kg/h	1	1	1	1	1	1	1	1	1	1	1	1	2579927
	enthält / contains / contient:														
121	Dichtungsset Kalkauffangbehälter Sealing set lime collector tank Set de joint collecteur de calcaire														
122	Ablausfieb Drain strainer Tamis d'écoulement														
	Wartungskit grosser Service Maintenance large service Entretien grand service	5...10 kg/h 16...40 kg/h	1		1	1	1	1	1	1	1	1	1	1	2579928 2579931
	enthält / contains / contient:														
106	Durodichtung Gasket Duro Joint Duro														
210	Schwimmer kpl. Float cpl. Flotteur cpl.														
108	Ausblasstutzen kpl. Steam outlet hose cpl. Manchon de vaporisation cpl.														
110	Dichtung & Gegenflansch (9 Stk.) Gasket & counter flange (9 pcs) Joint & contre bride (9 pcs)														
114a	Zylindereinsatz mit Gitter Cylinder insert with grid Insert du cuve avec grille														
117	Kupplungsmuffe kpl. Coupling sleeve cpl. Manchon d'accouplement cpl.														
120	Haltering (inkl. Dichtung) Connection ring (incl. gasket) Bague de connexion (incl. joint)														
121	Dichtungsset Kalkauffangbehälter Sealing set lime collector tank Set de joint collecteur de calcaire														
111	Übertemperaturschalter kpl. Thermostat cpl. Thermostat cpl.														
123	Aufkleber Temperaturanzeige Sticker temperature Température de Autocollants														







BERATUNG, VERKAUF UND SERVICE:

Condair AG
Talstrasse 35-37, CH-8808 Pfäffikon
Tel. +41 55 416 61 11, Fax +41 55 416 62 62
info@condair.com, www.condair.com

